

**LEGO**

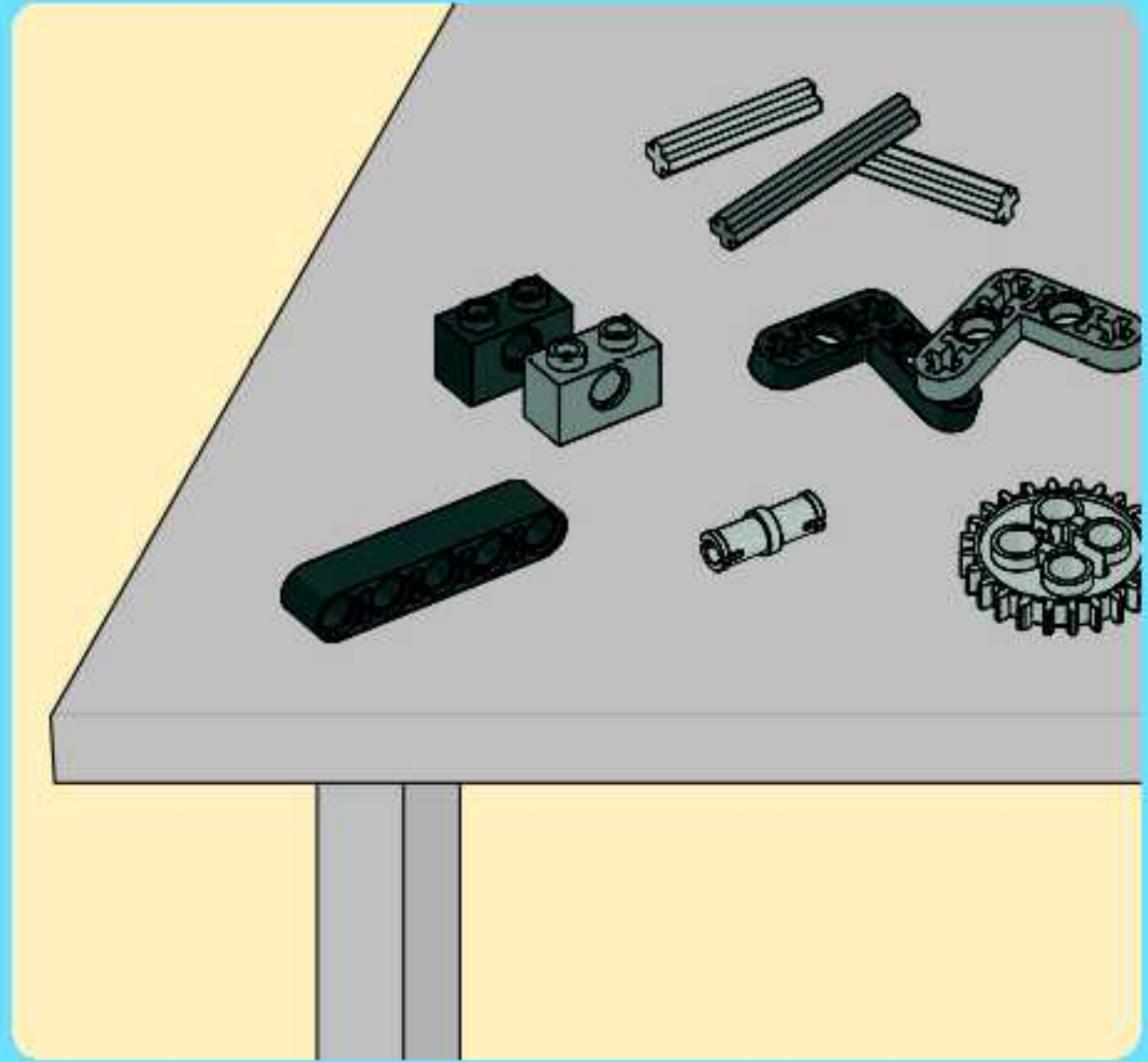
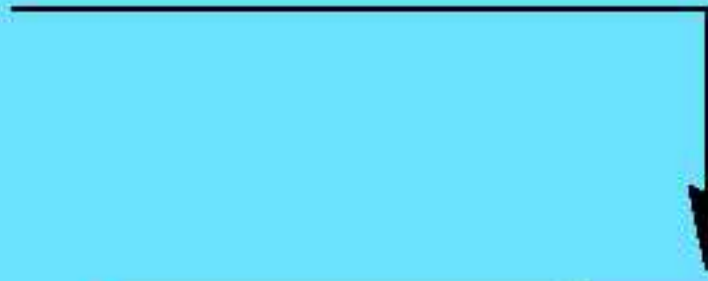
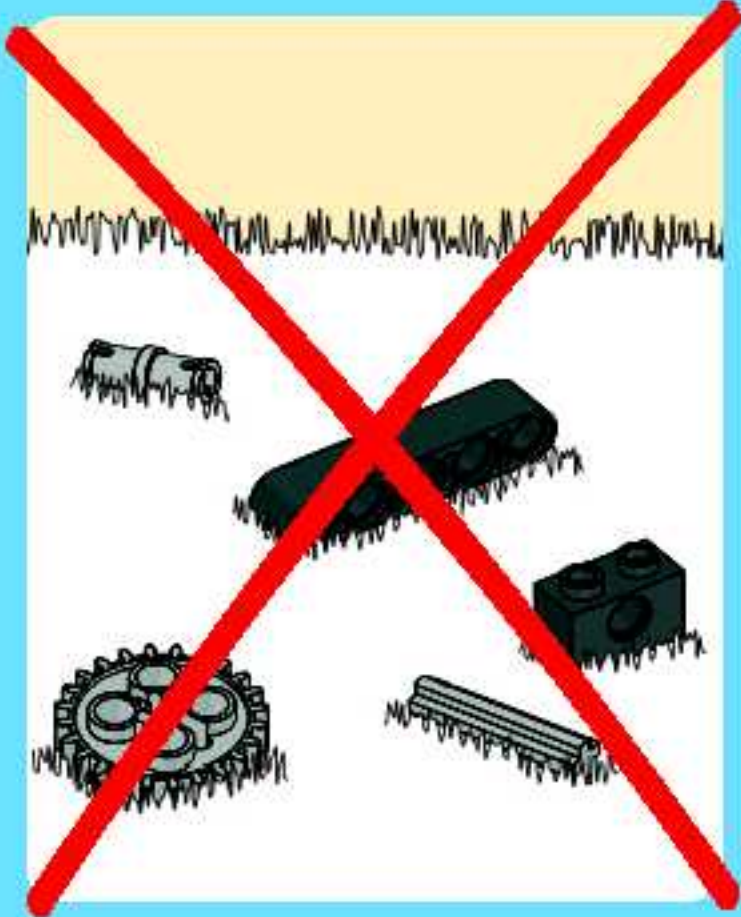
**TECHNIC**

**8295**

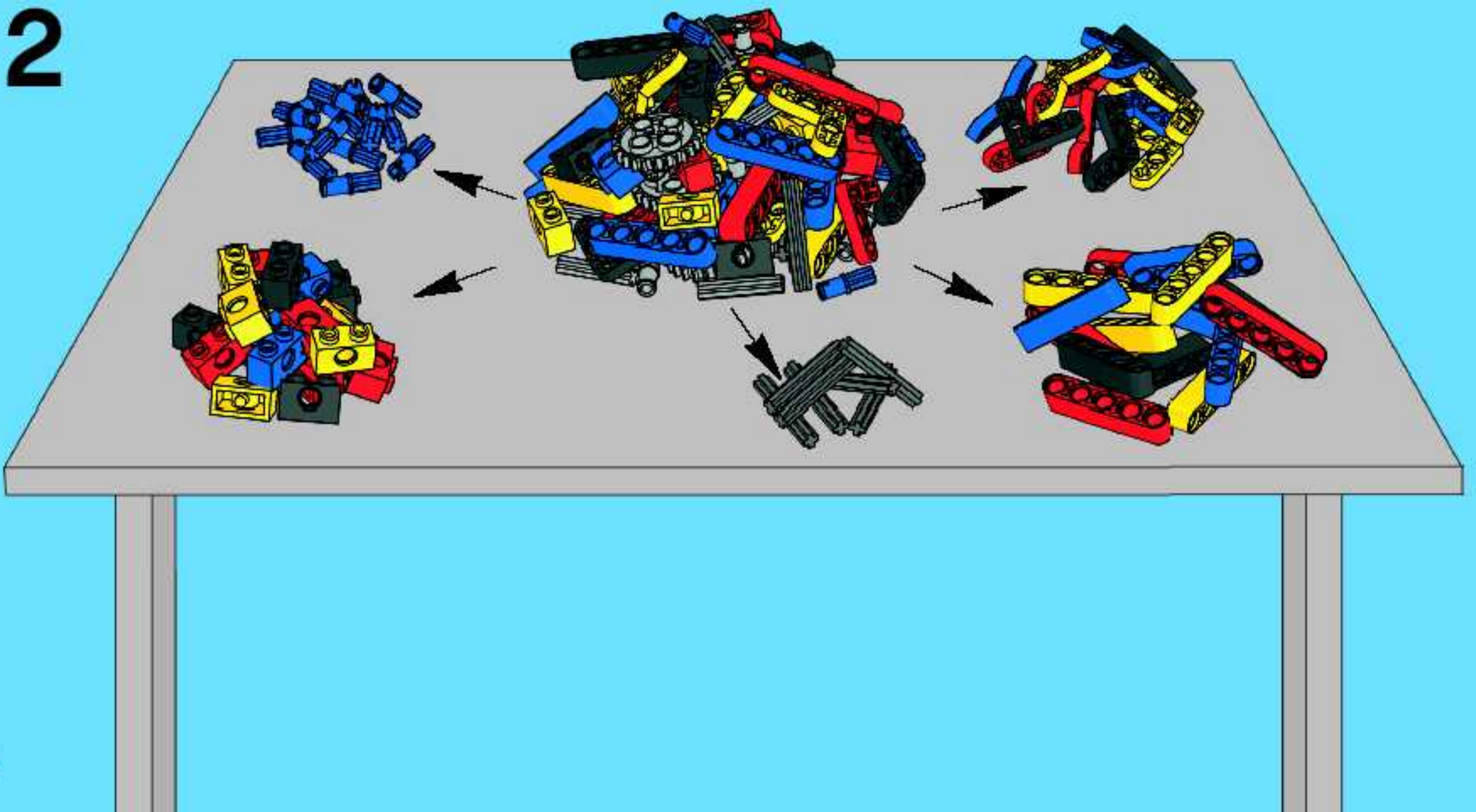


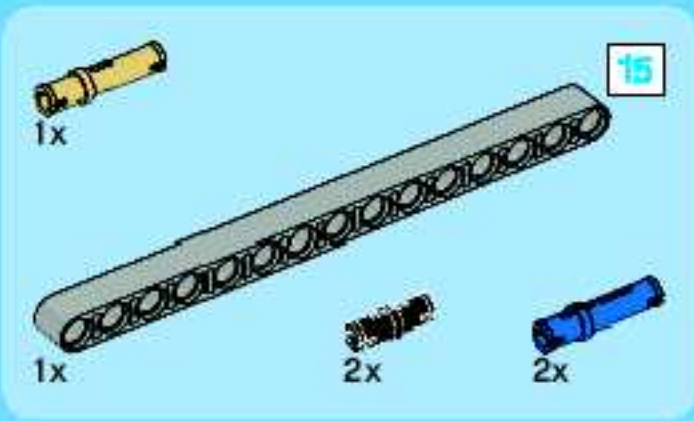
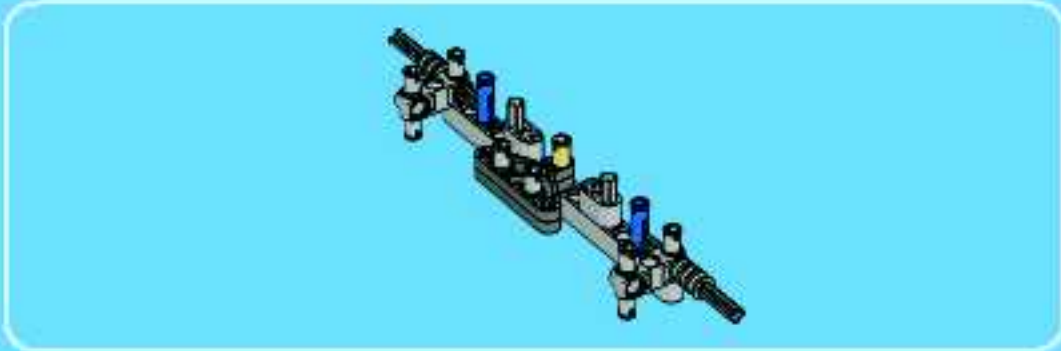
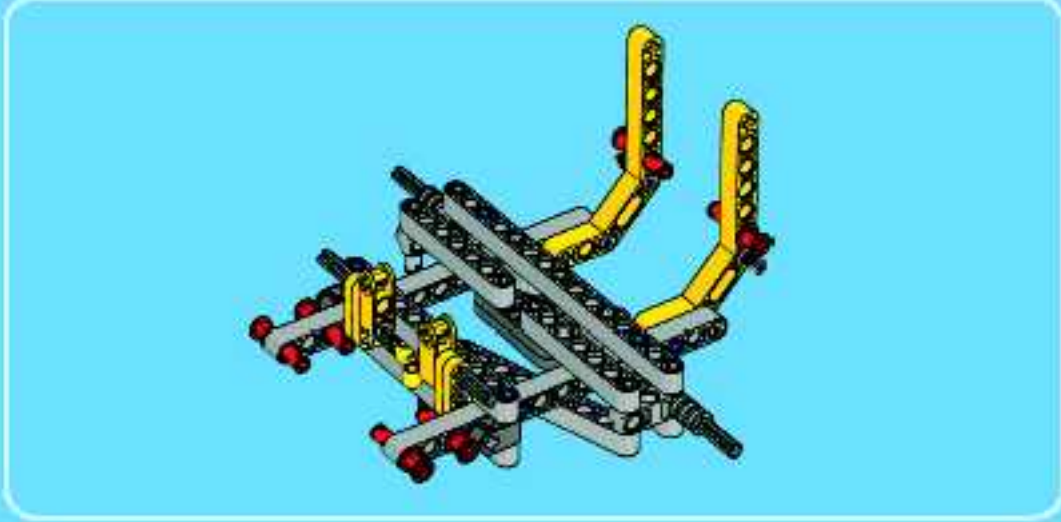
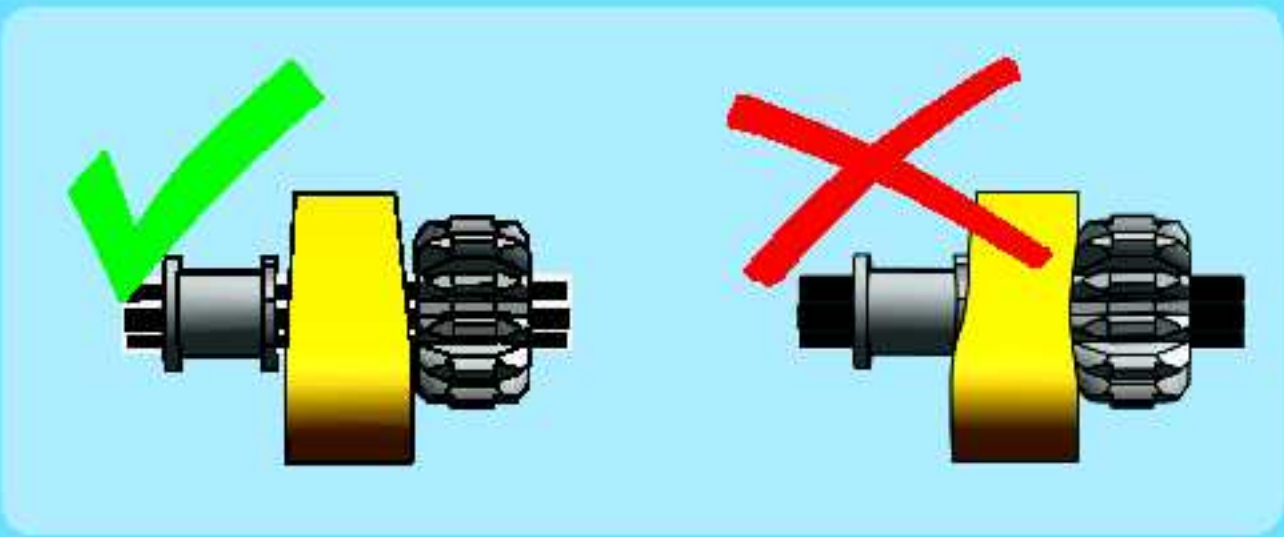
**1**

1

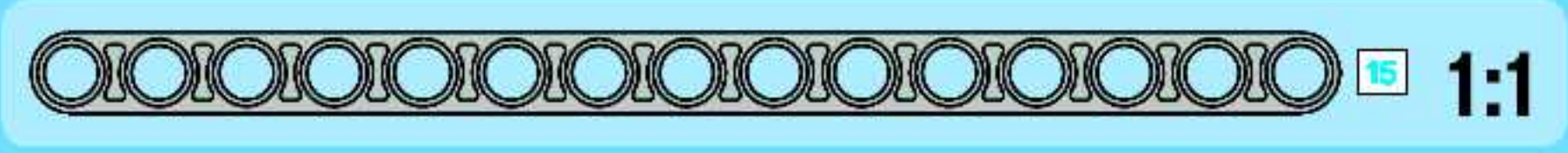
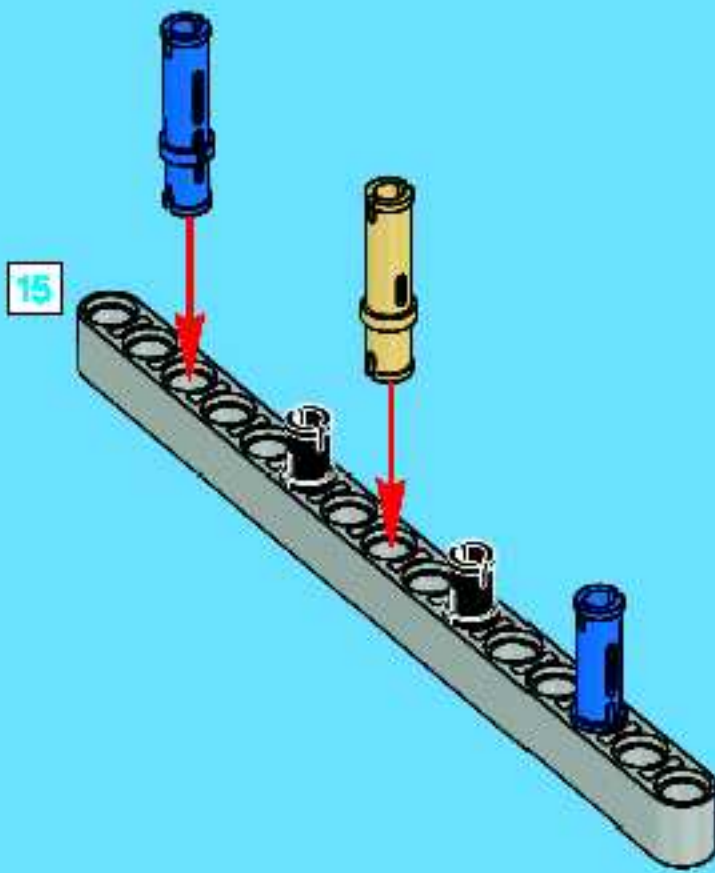


2



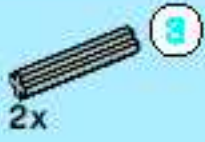


1





2x



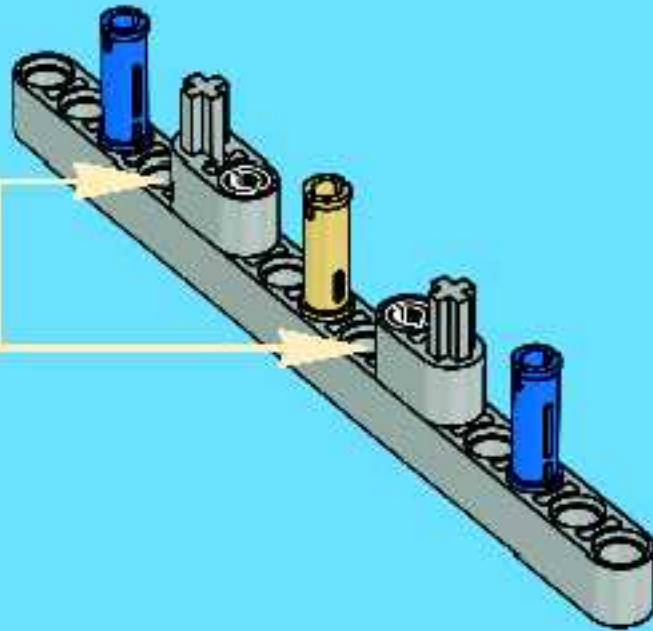
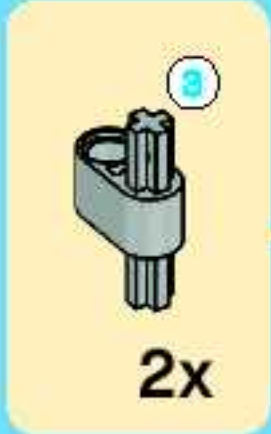
2x



3

1:1

# 2



2x

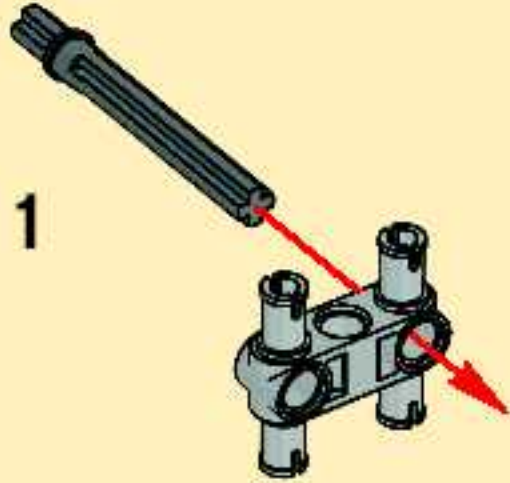


2x



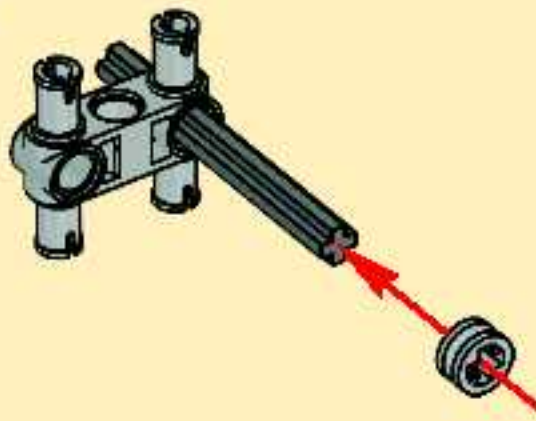
6x

# 3

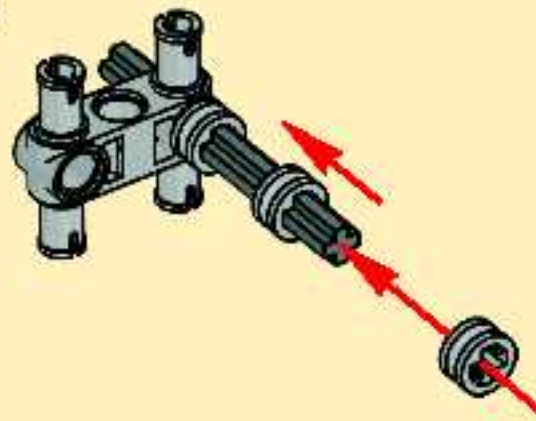


1

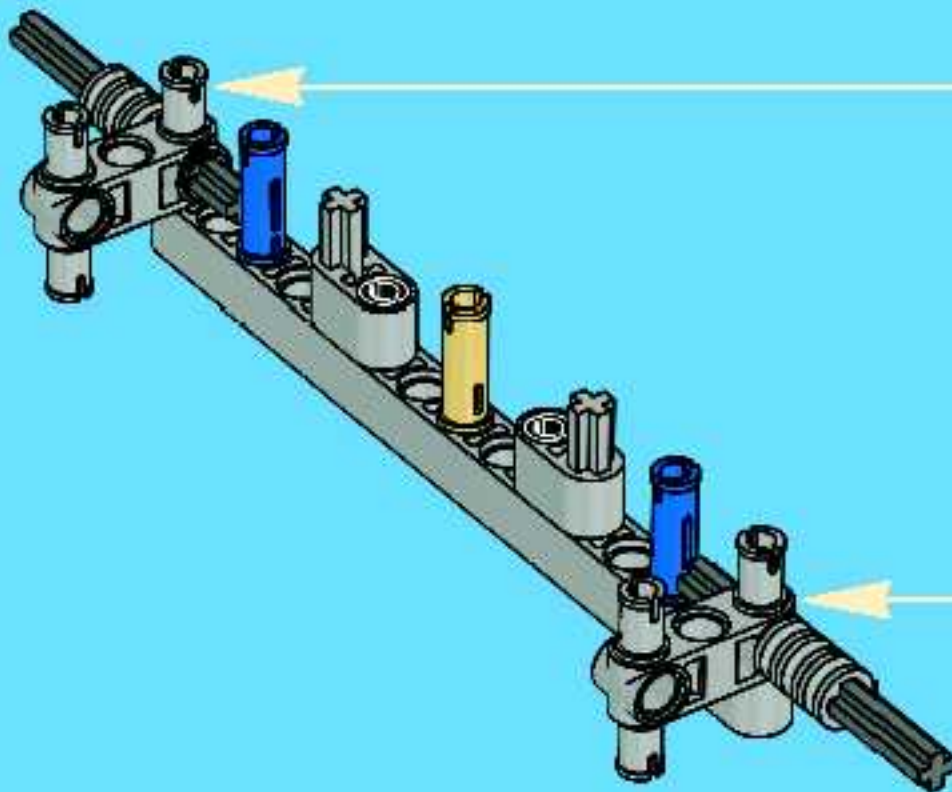
2



3



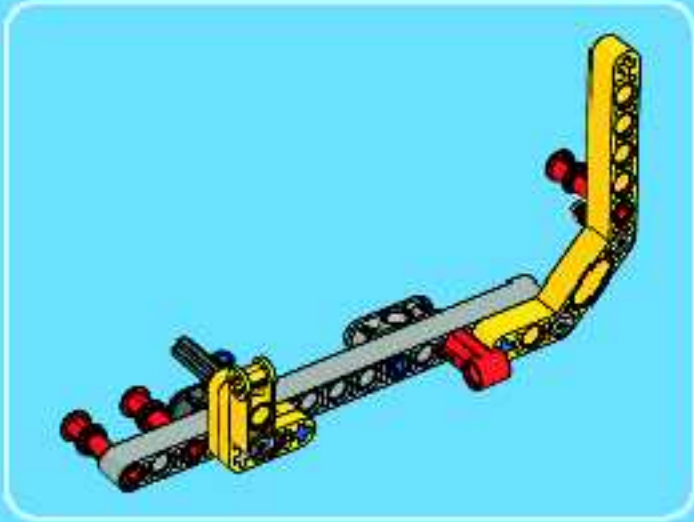
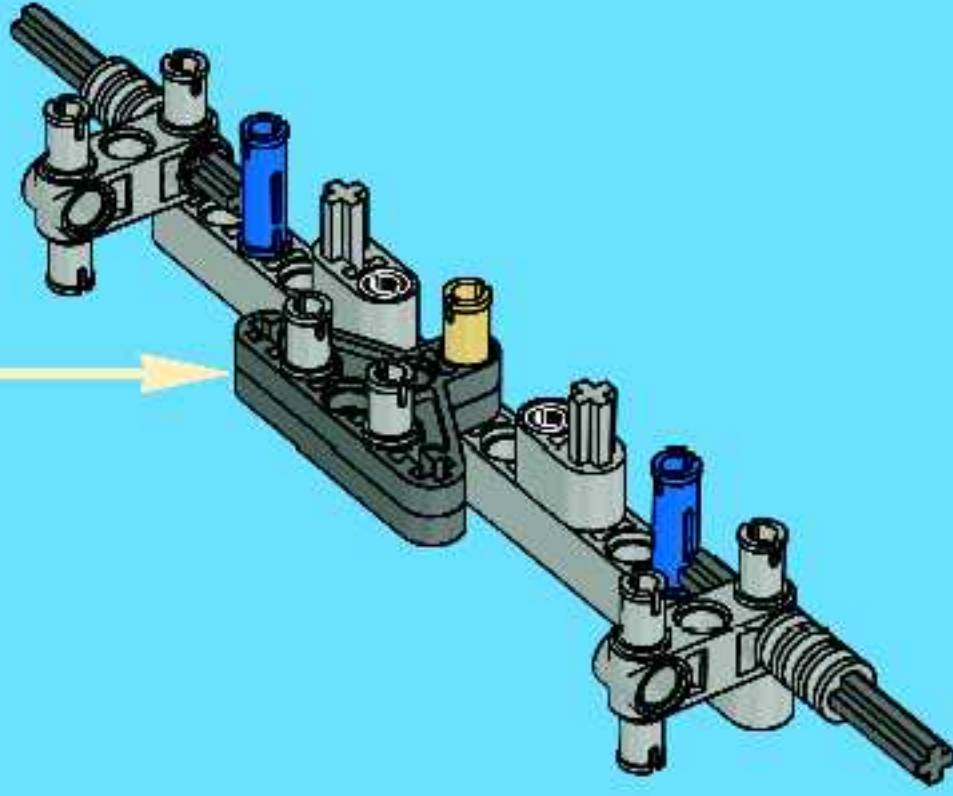
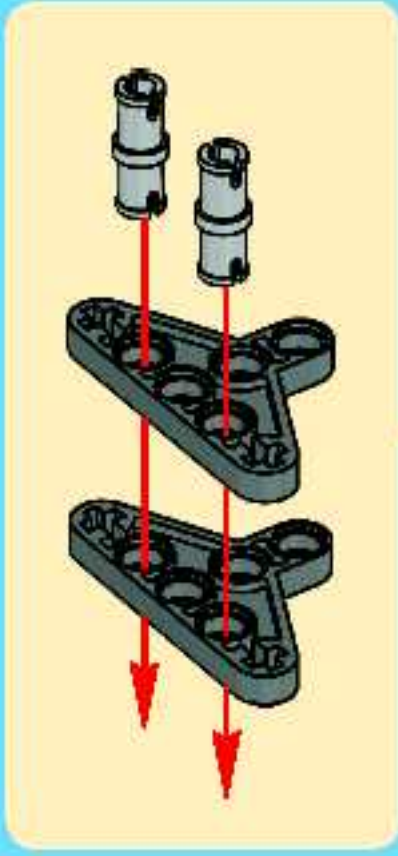
2x



2x

2x

# 4

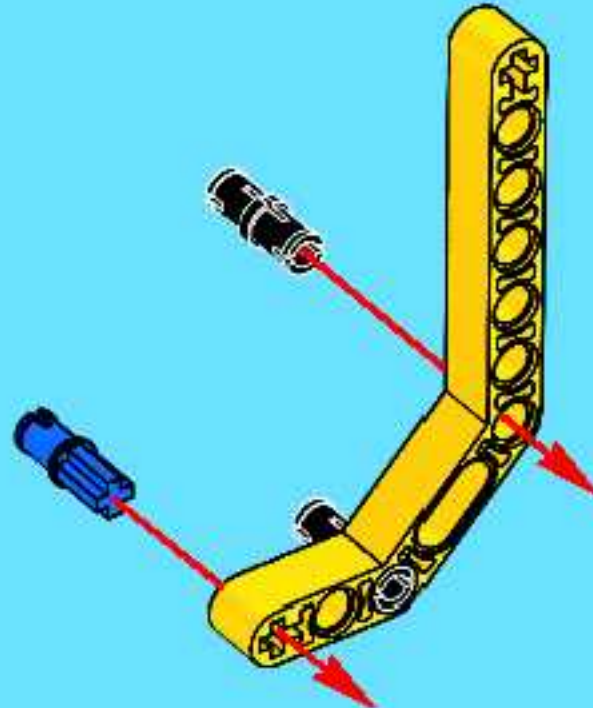


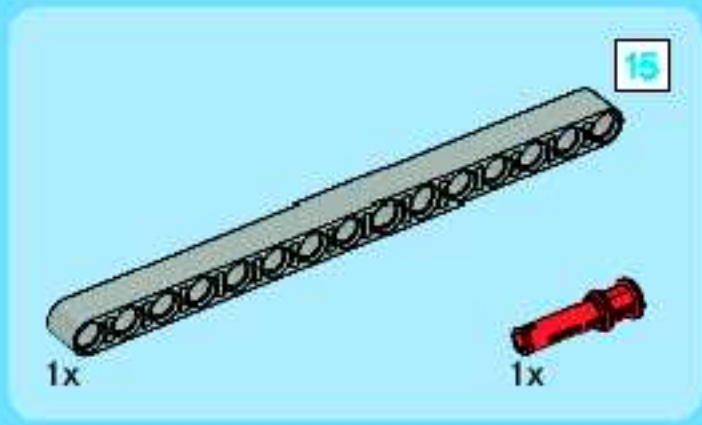
2x

1x

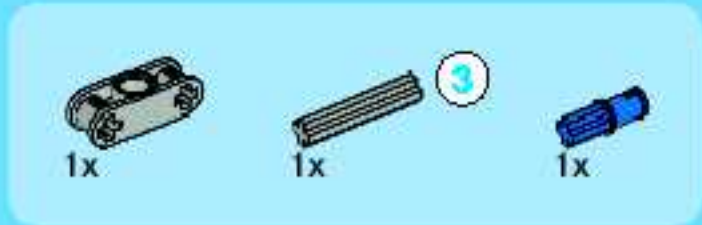
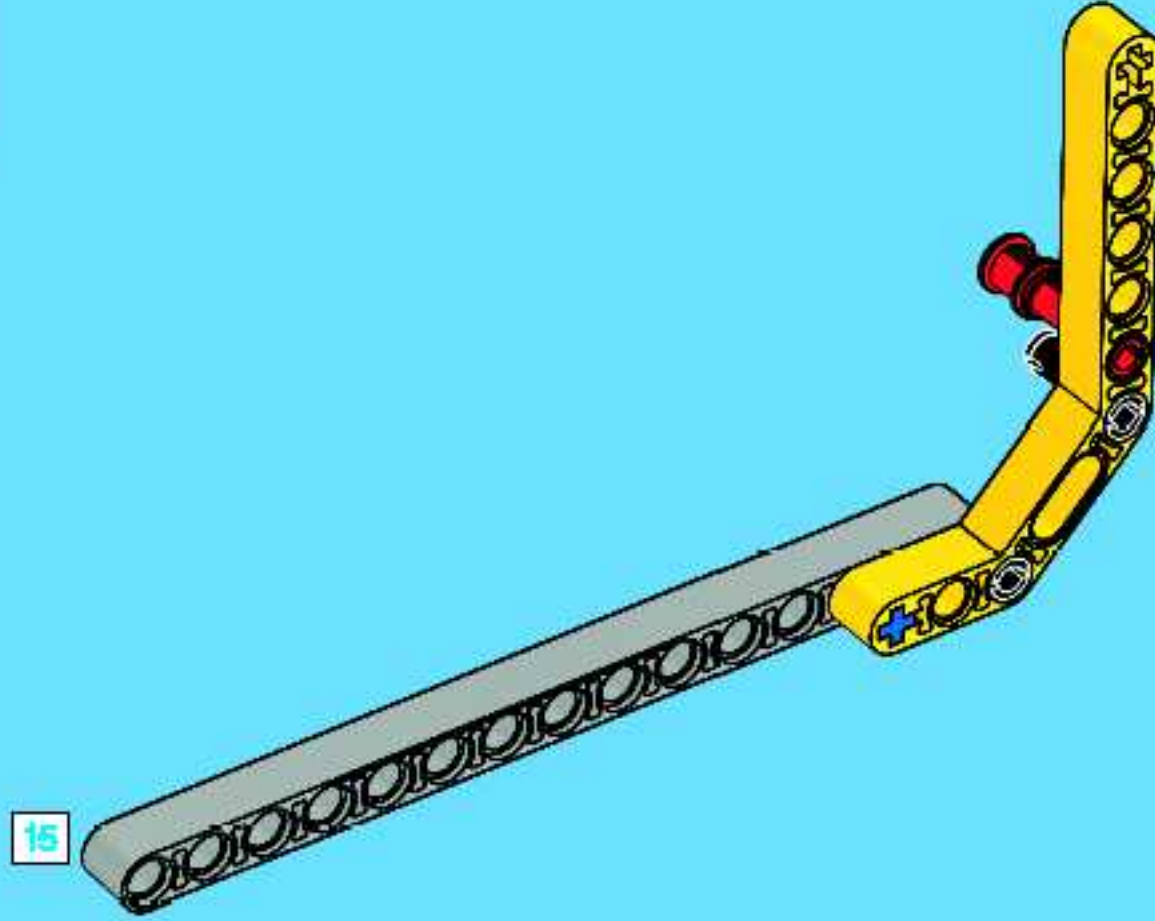
1x

# 1

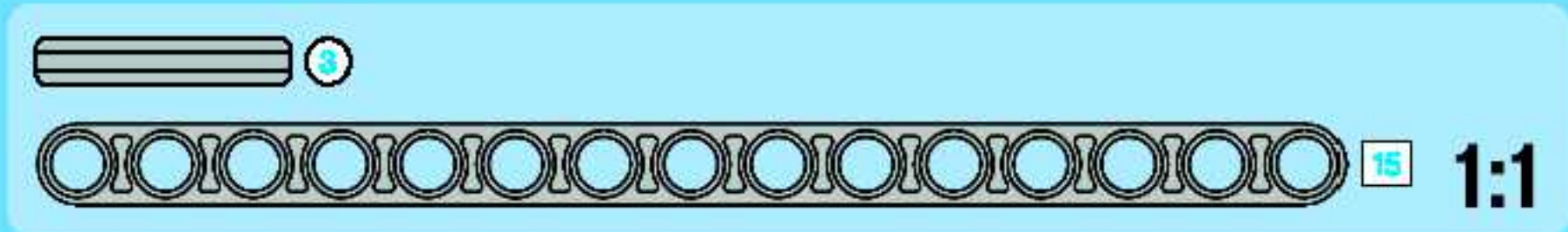
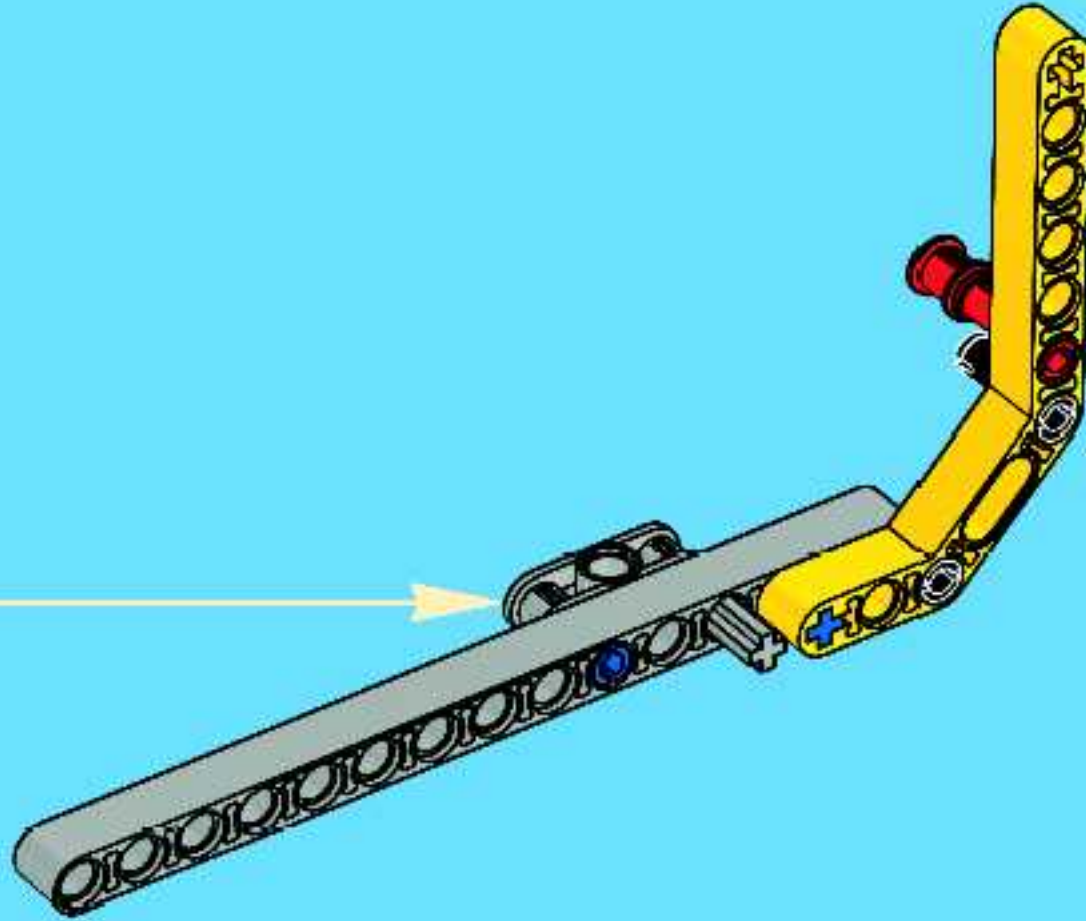


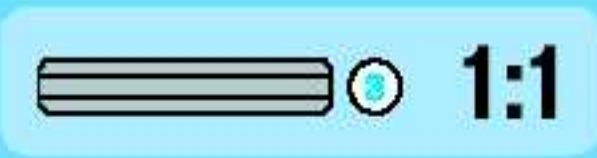
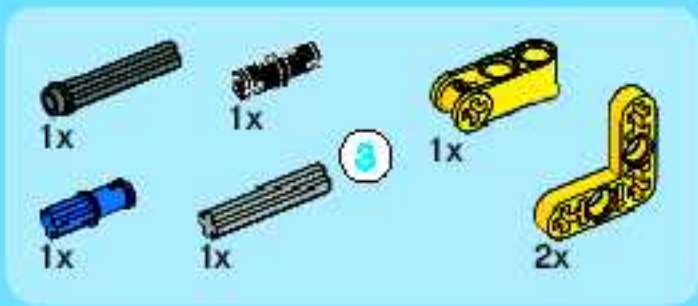


2

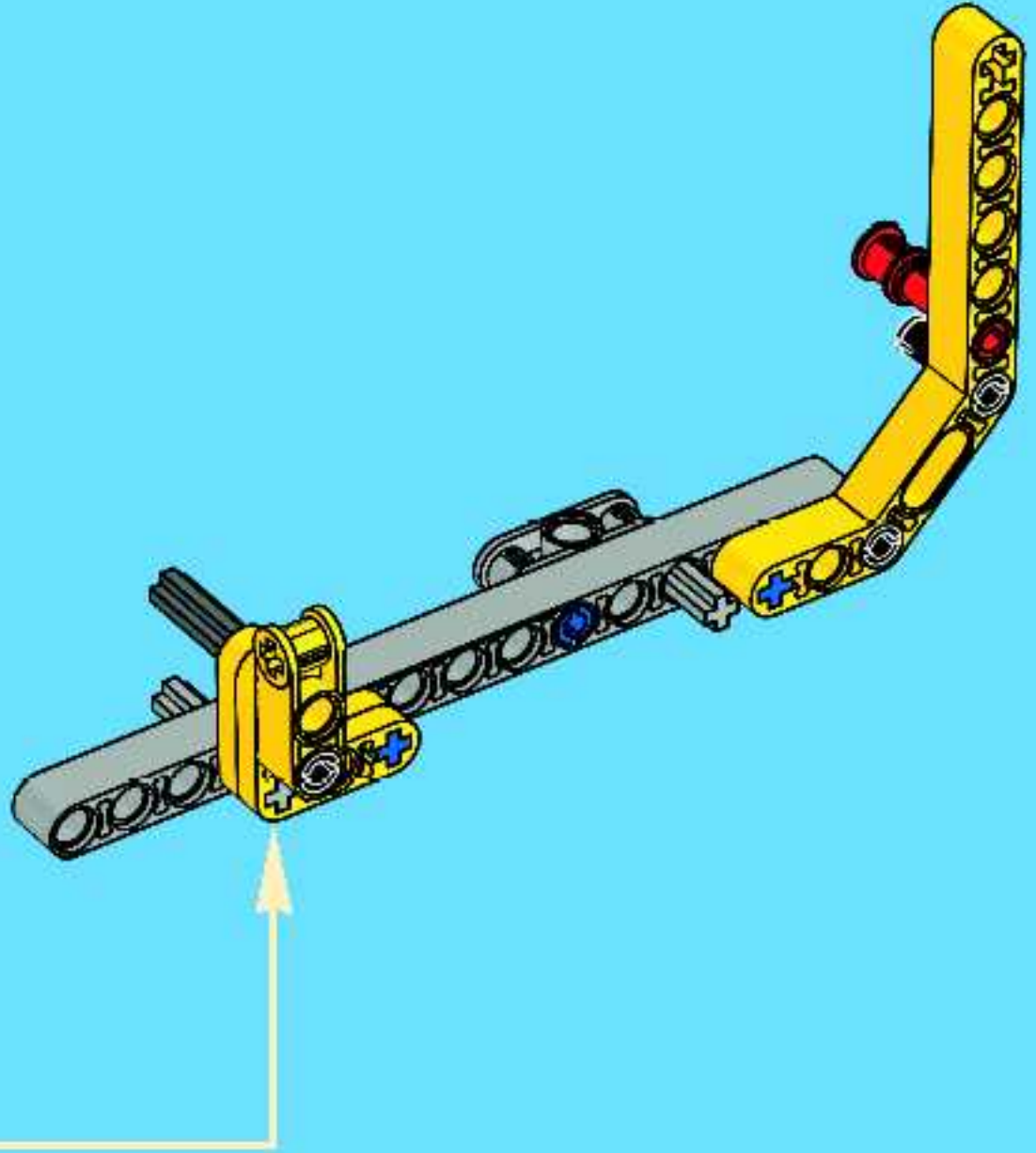
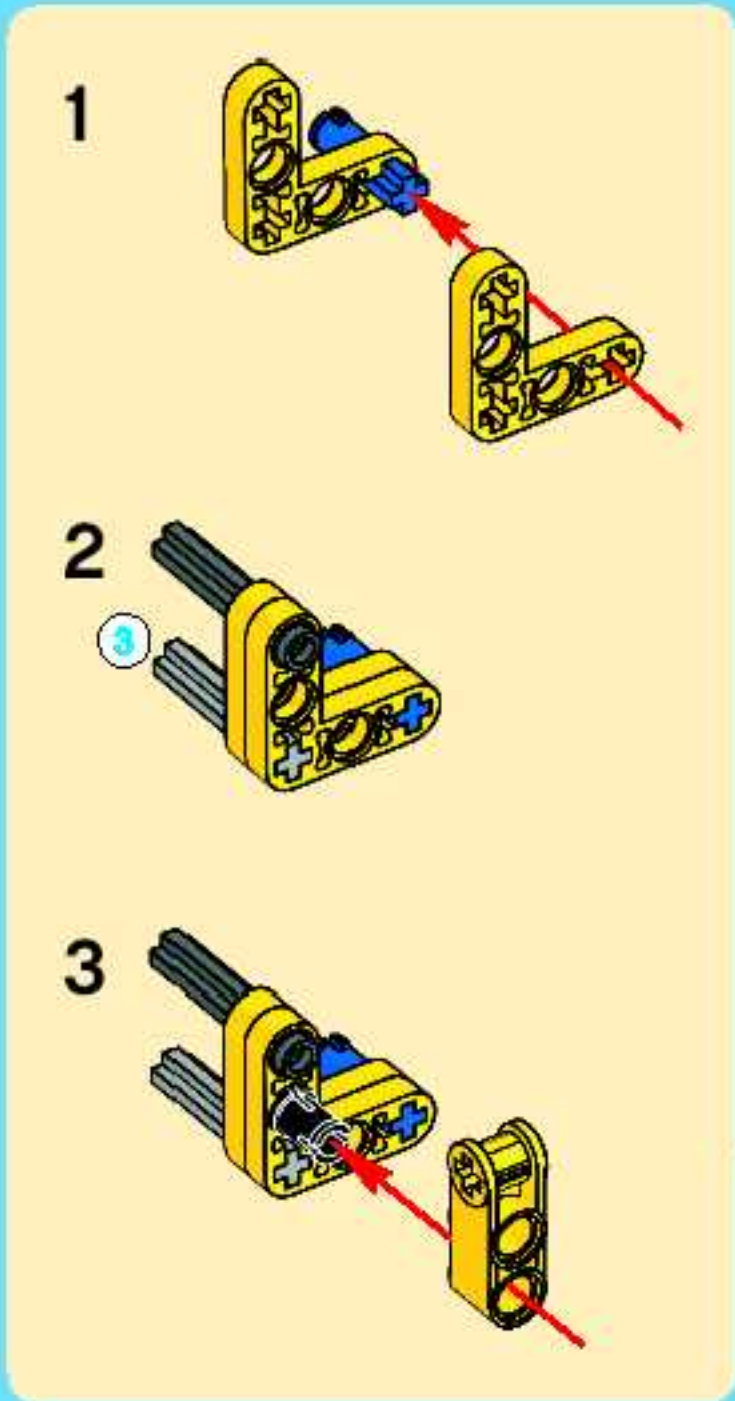


3

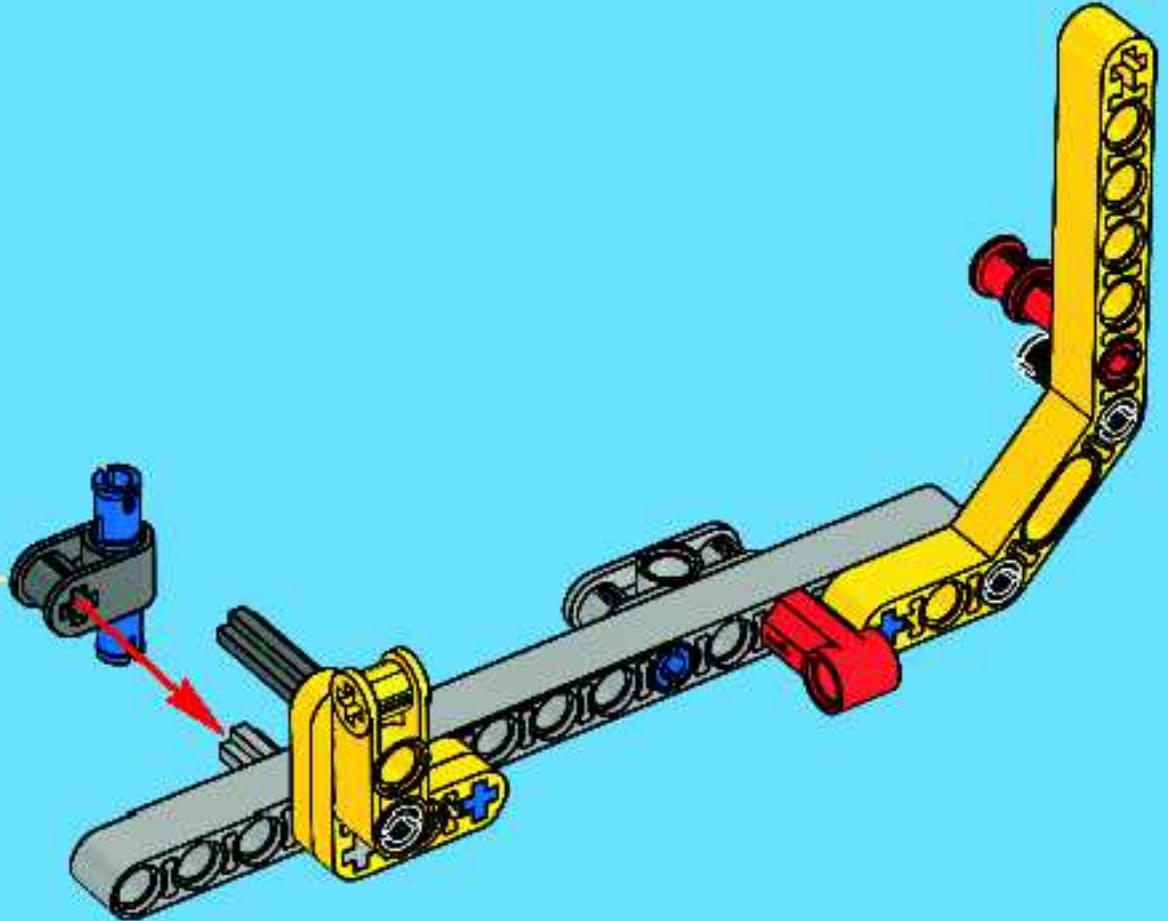
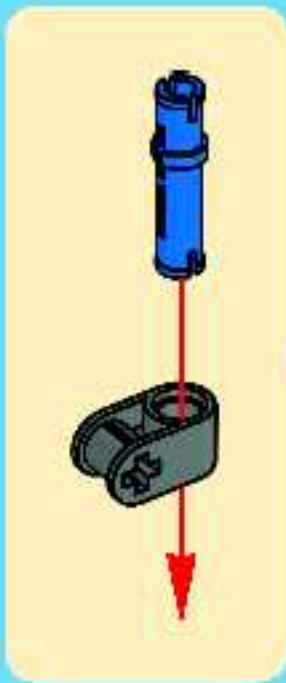




4

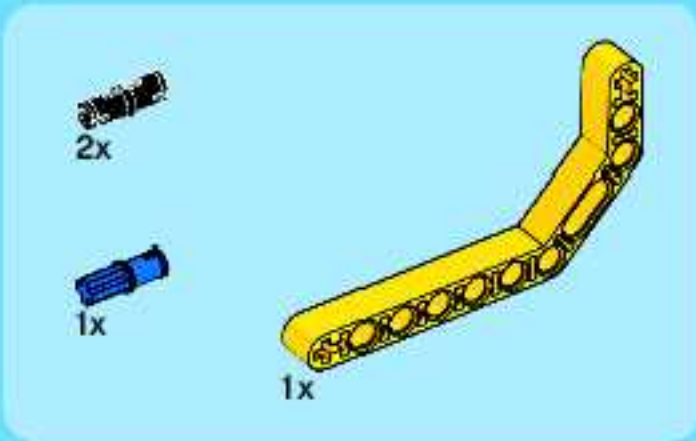
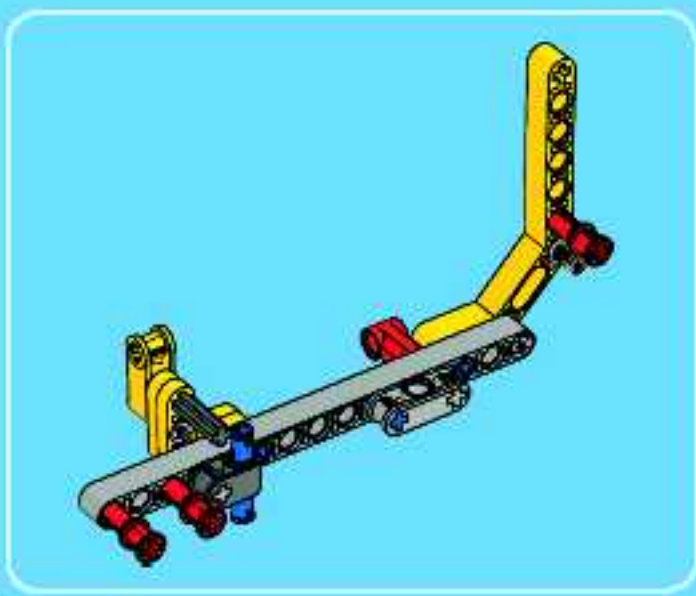


5

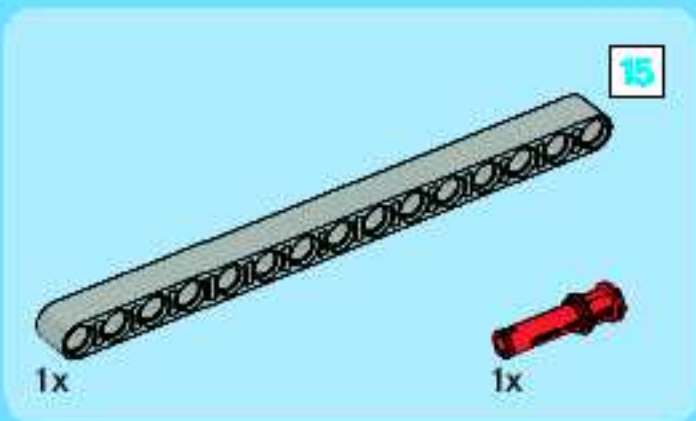
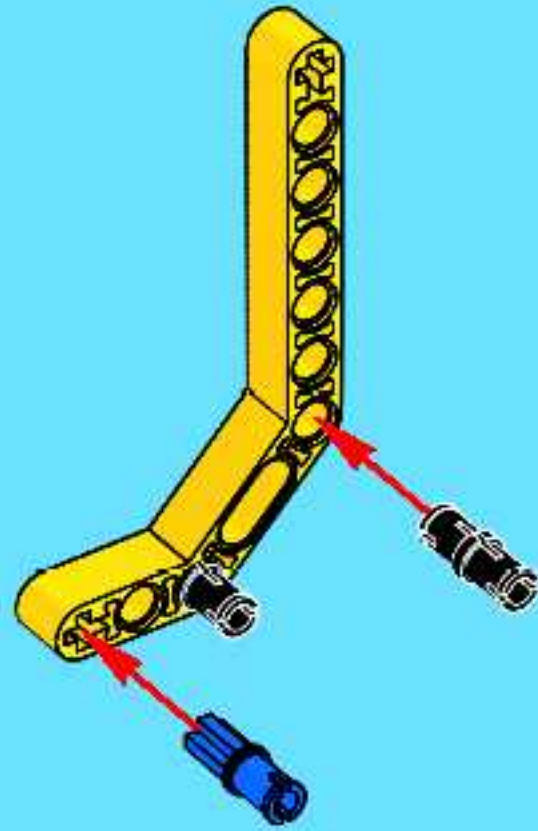




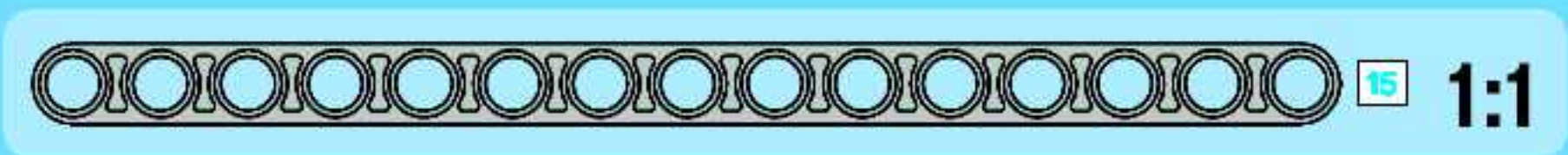
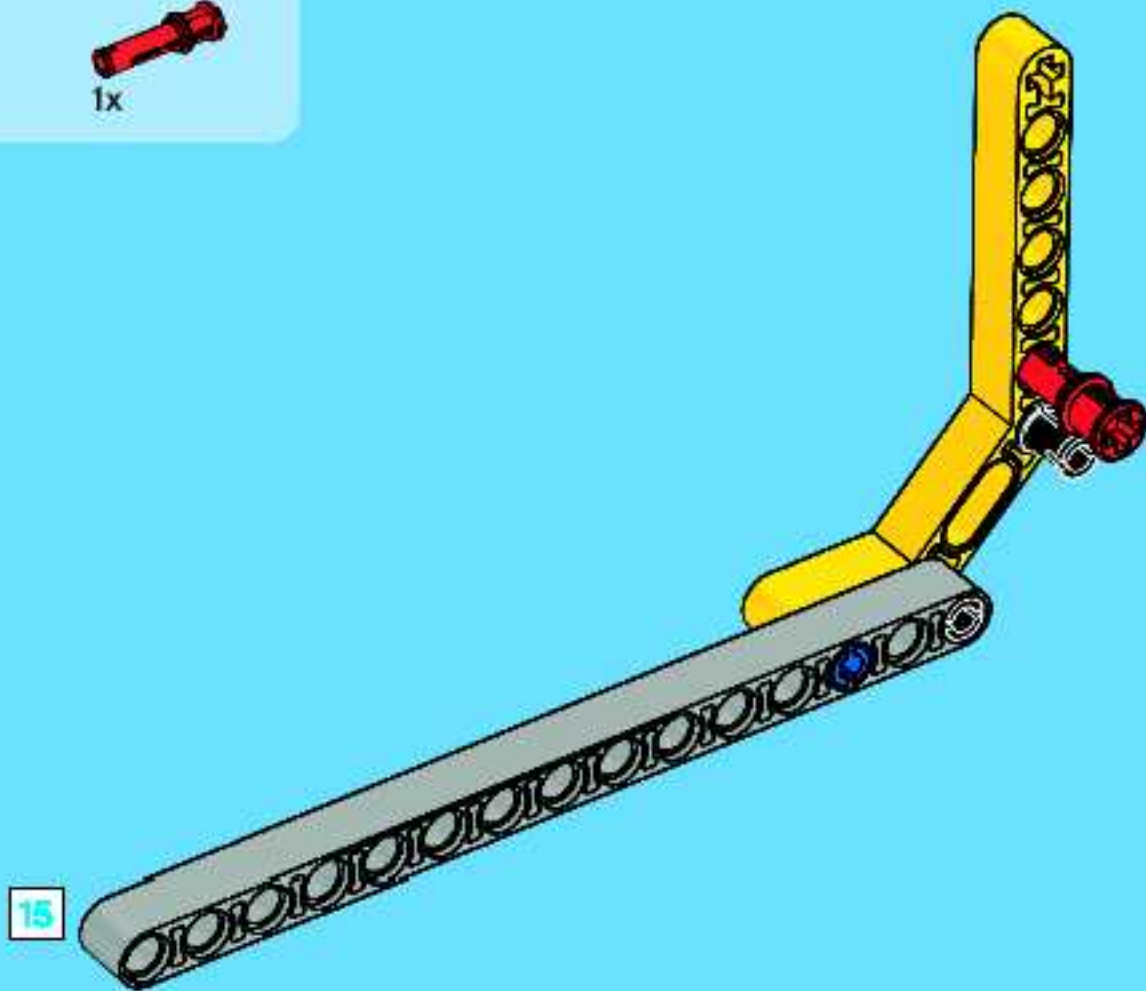


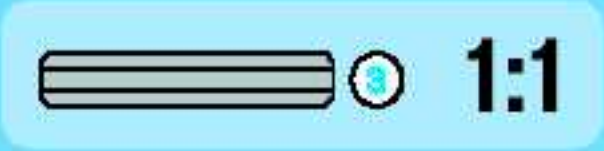
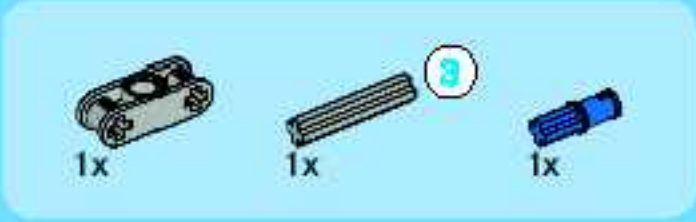


1

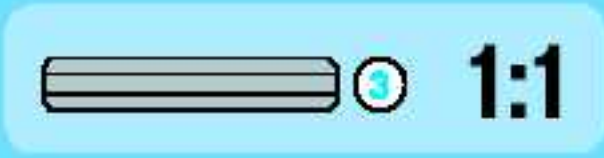
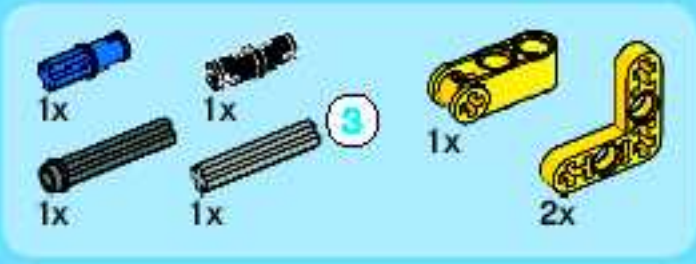
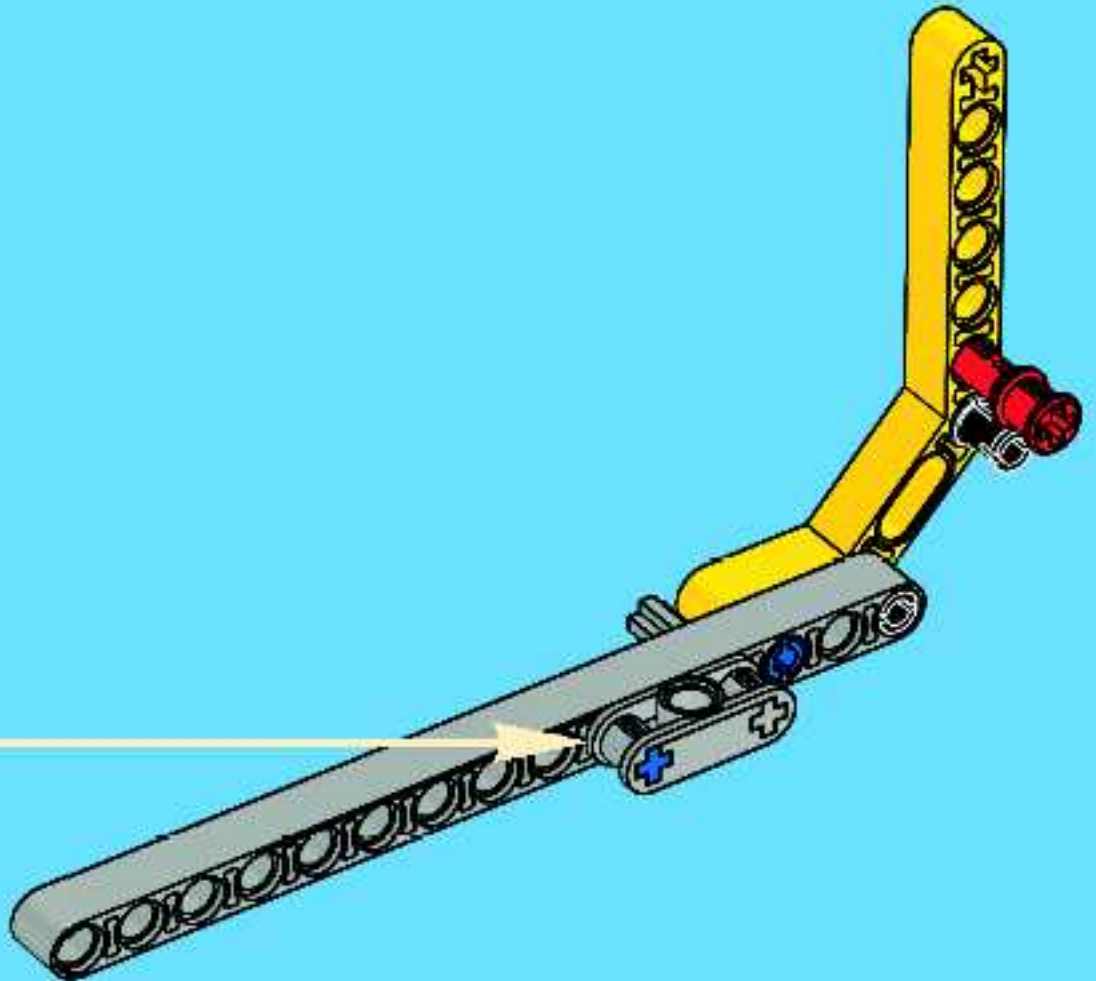
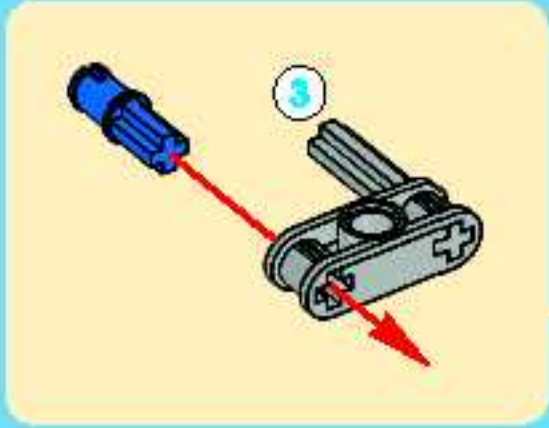


2

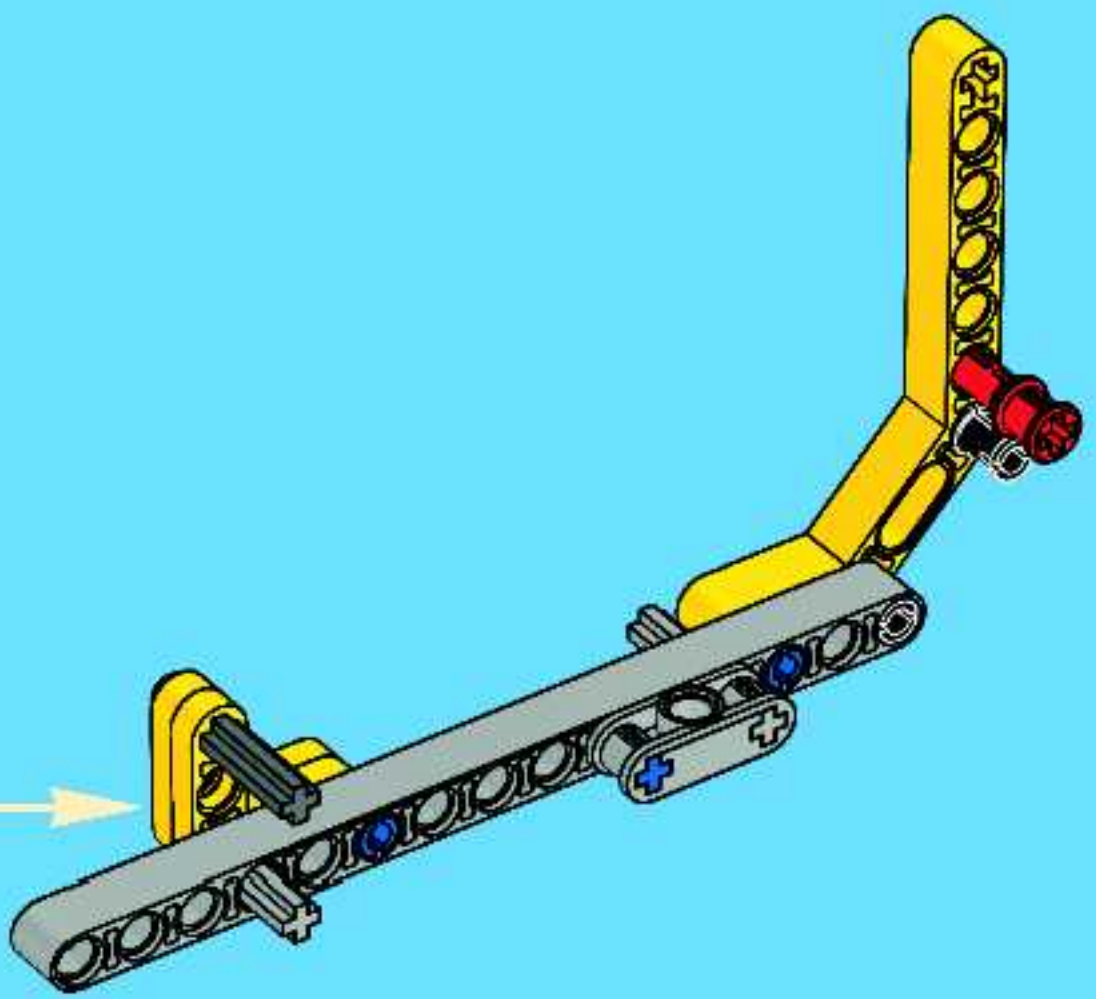
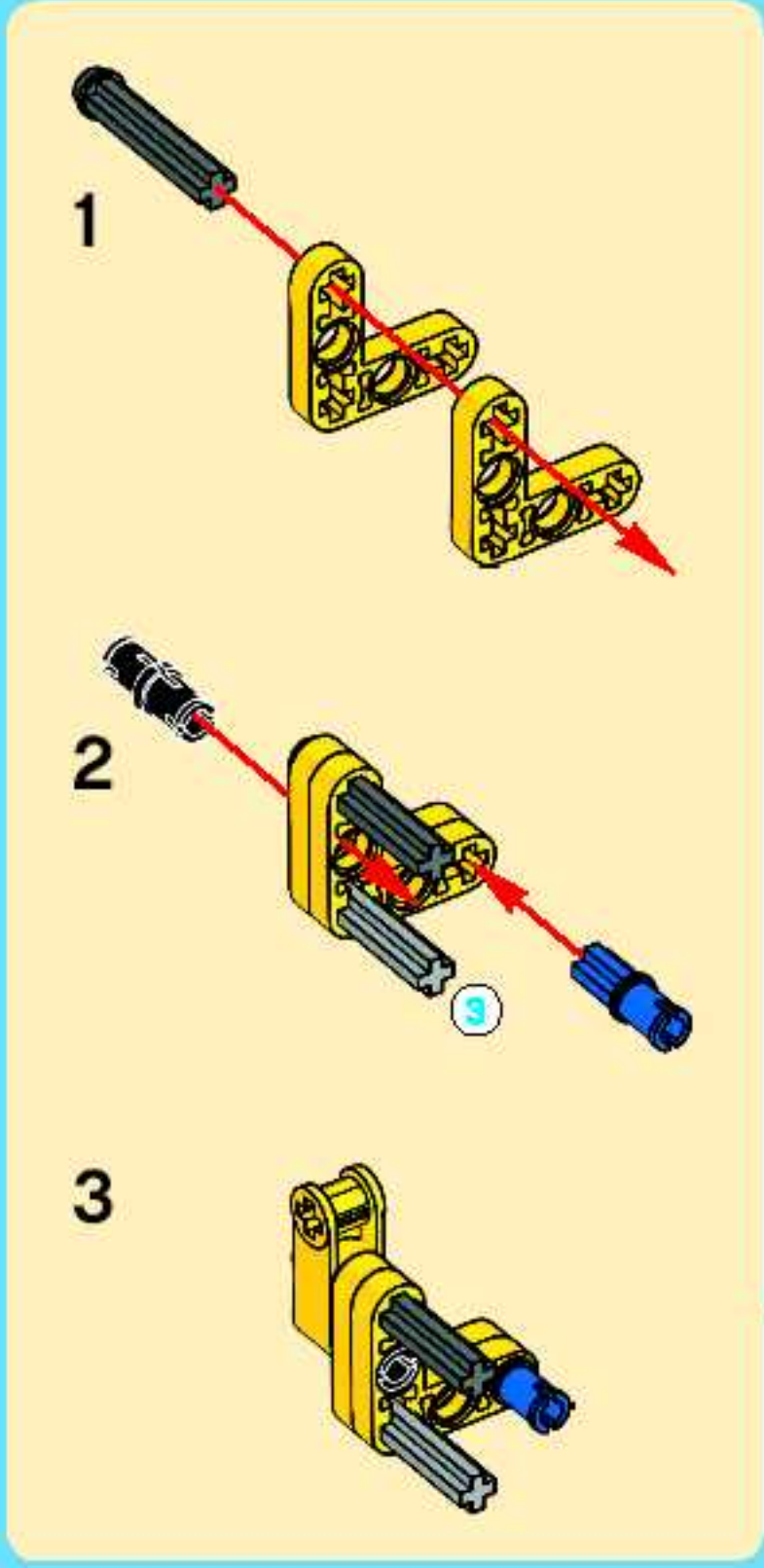




3



4



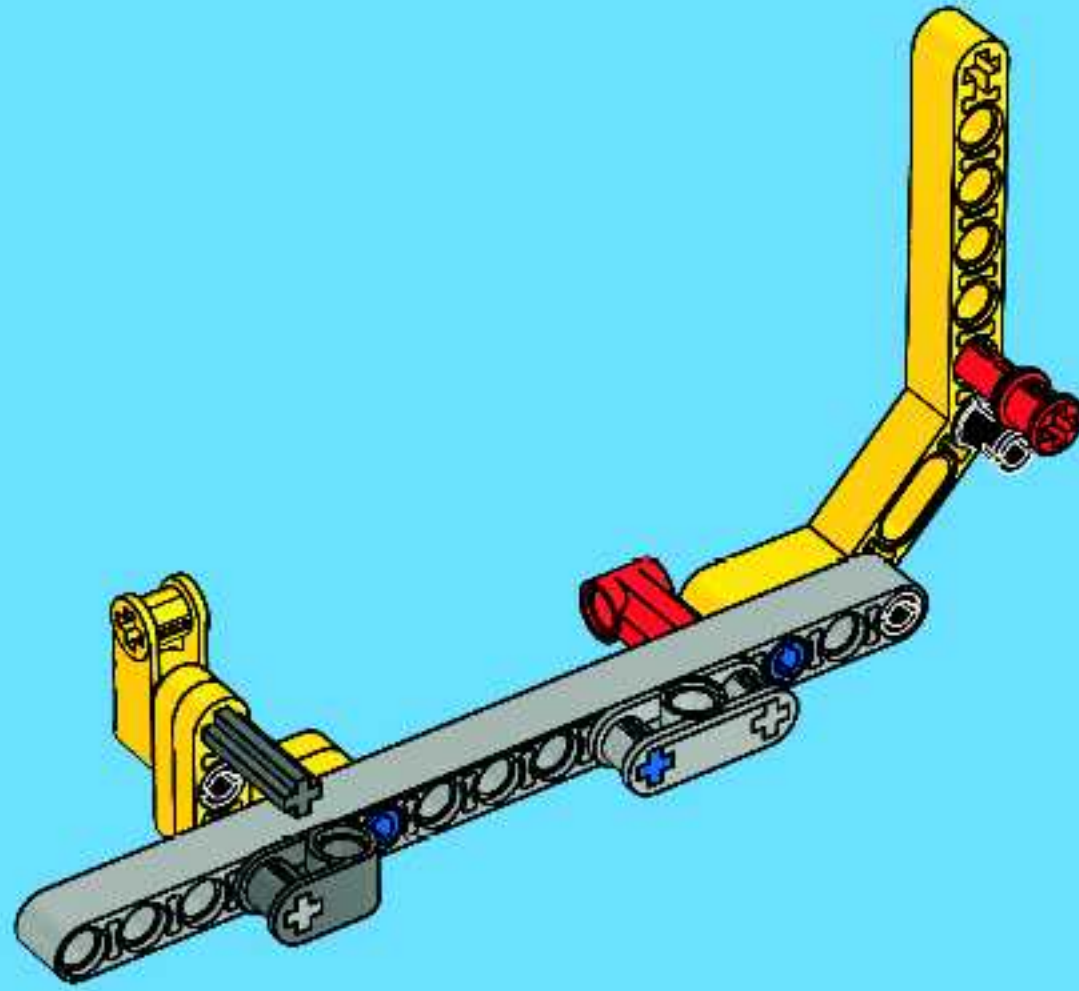


1x



1x

5

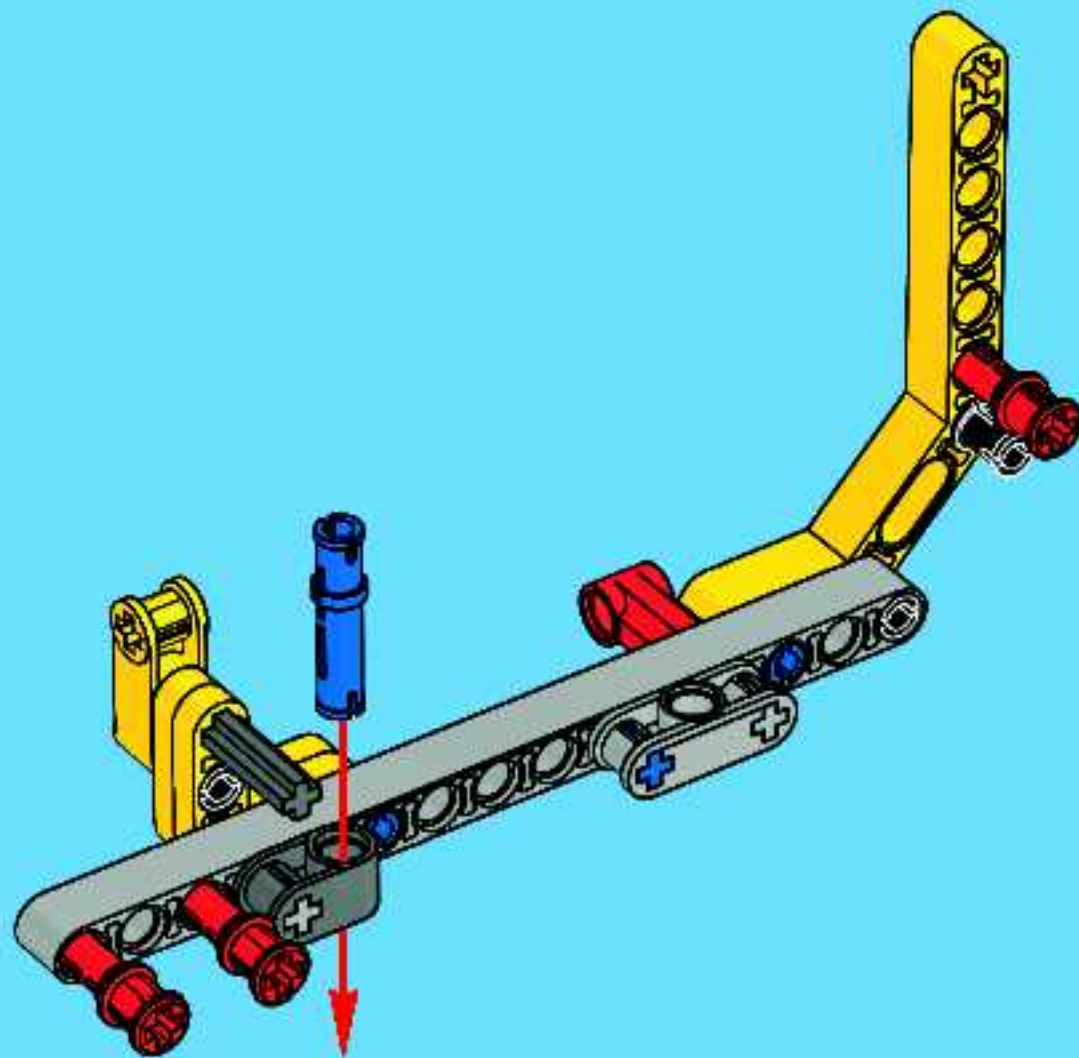


1x

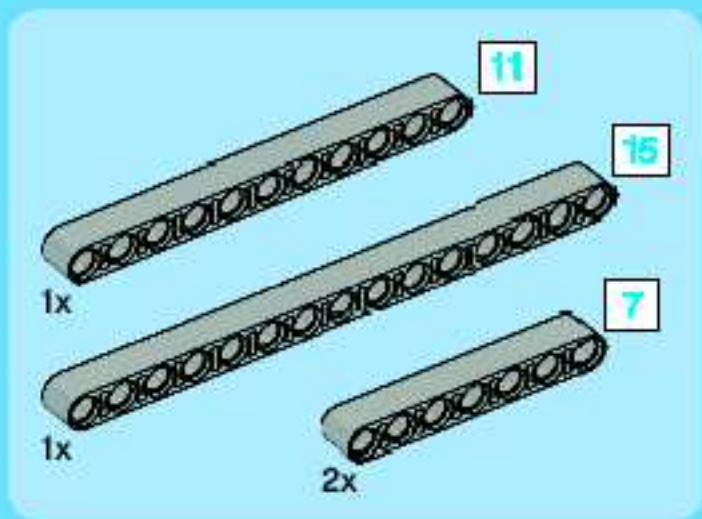
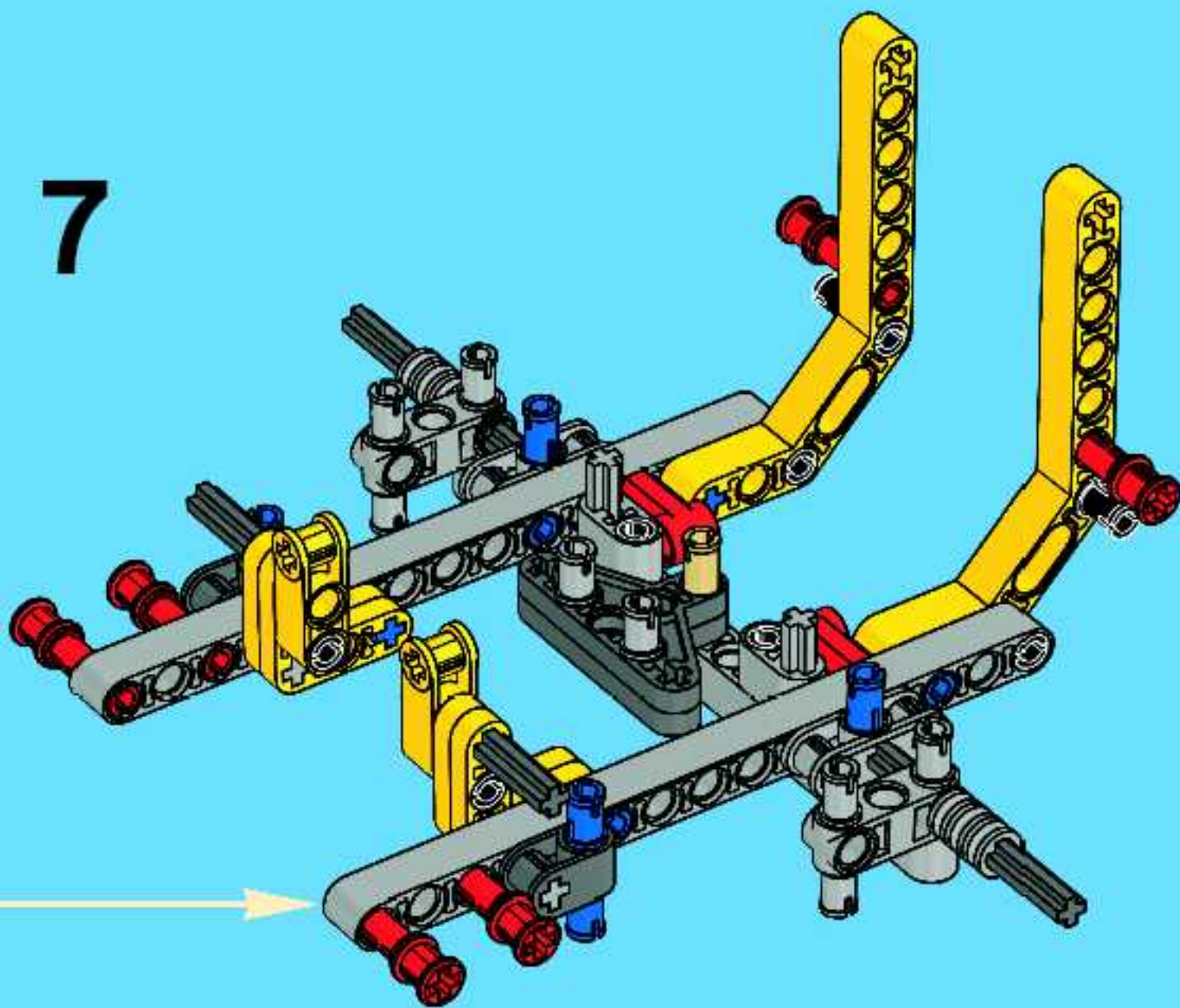


2x

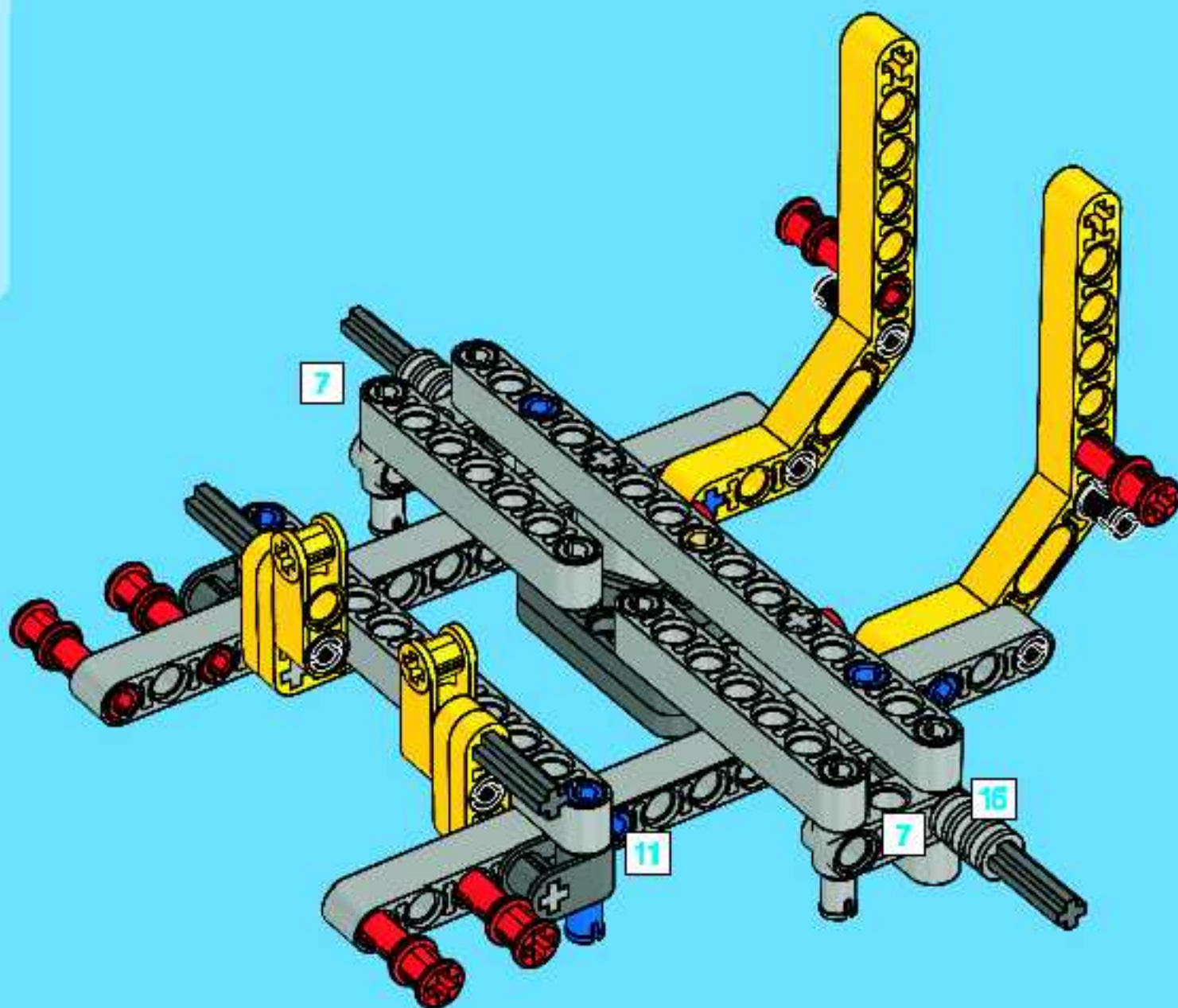
6

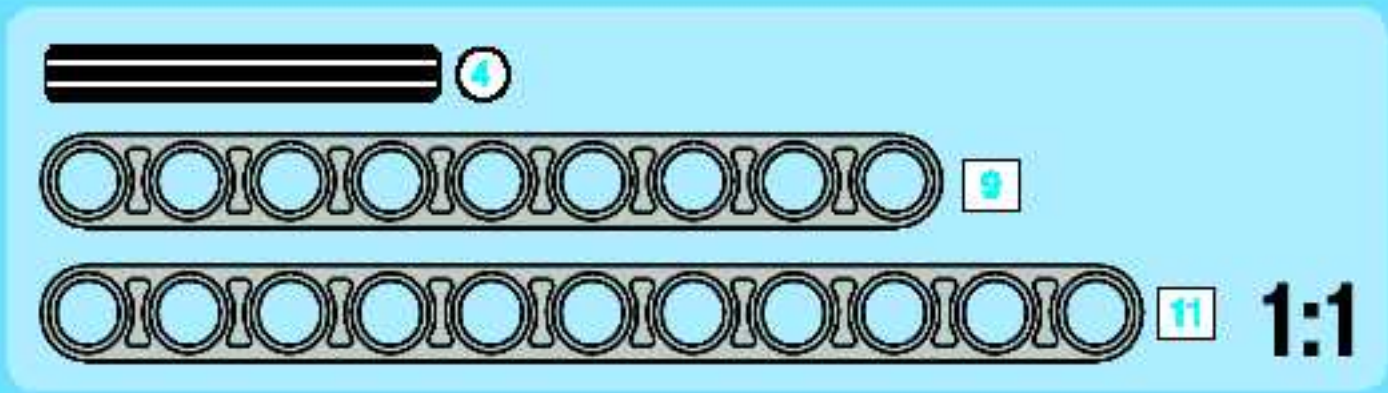
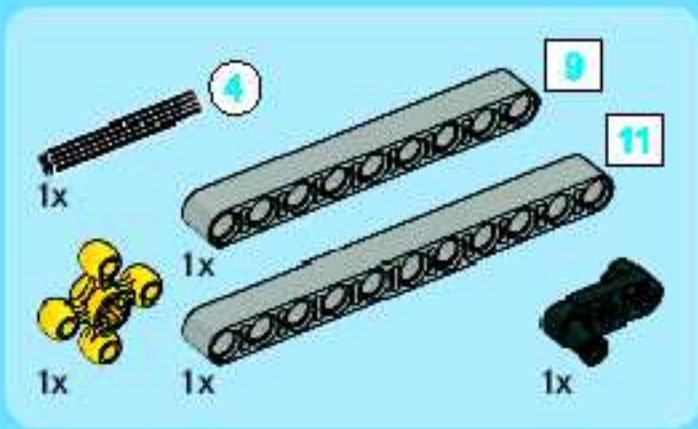


# 7

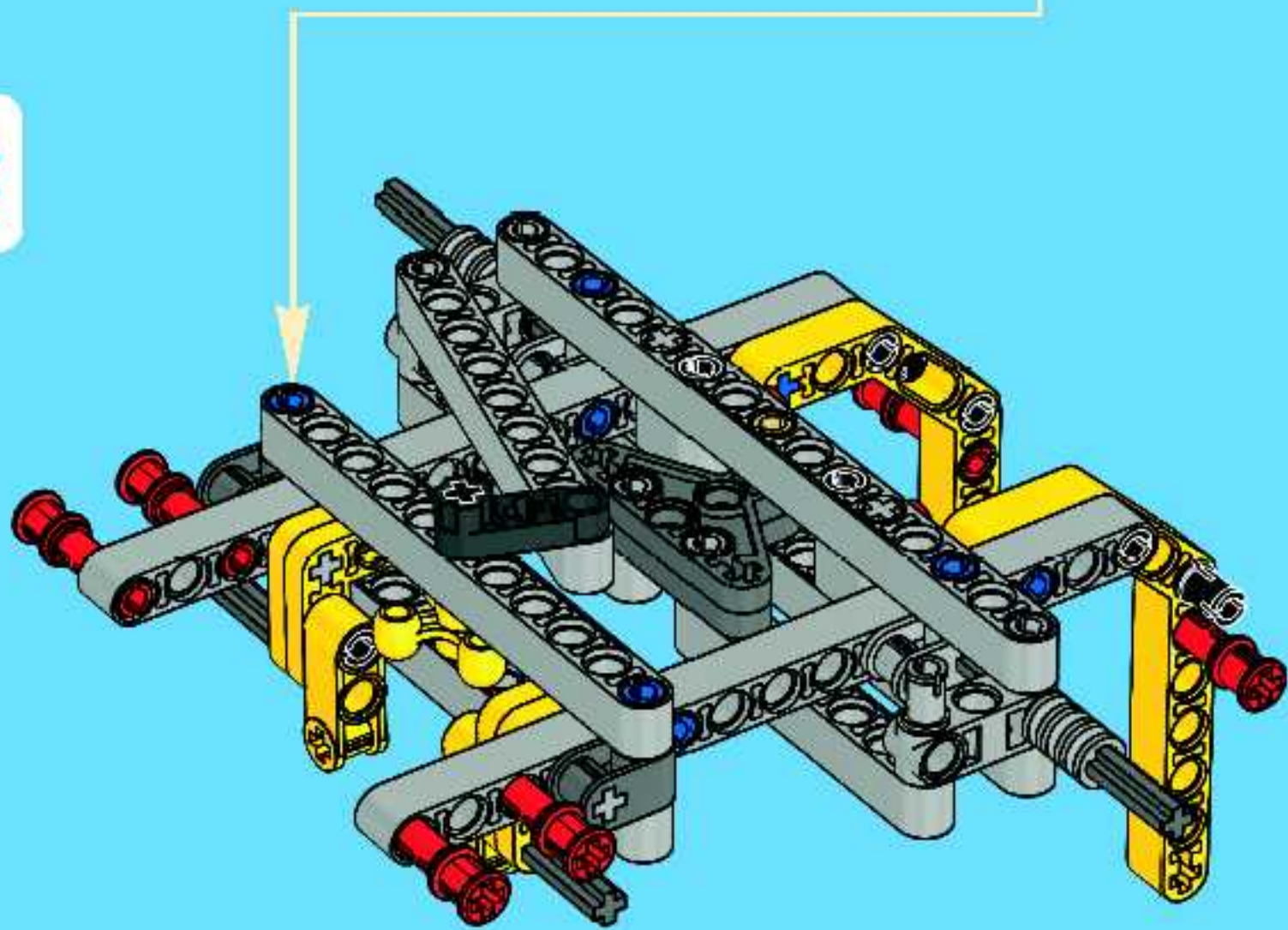
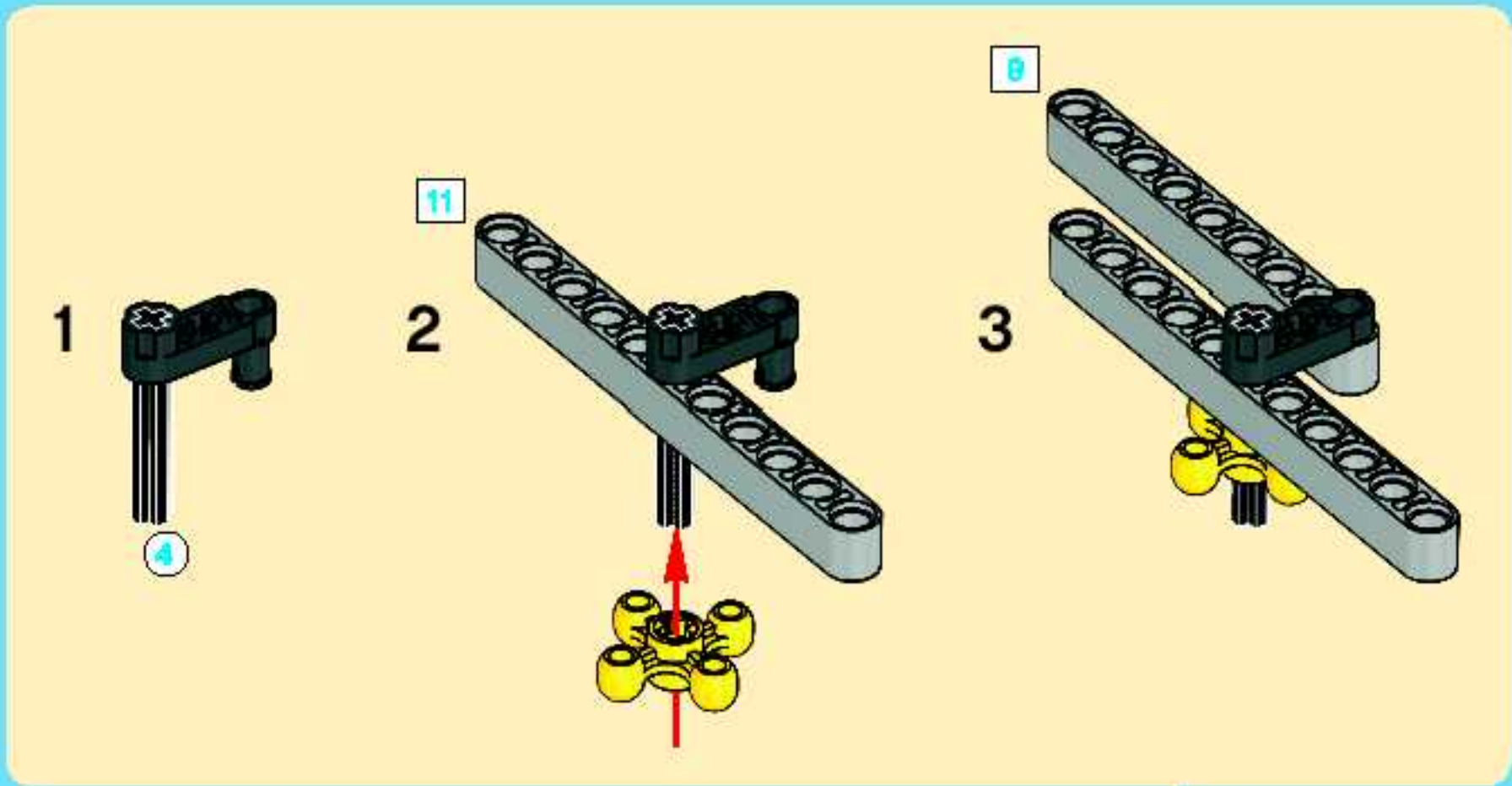


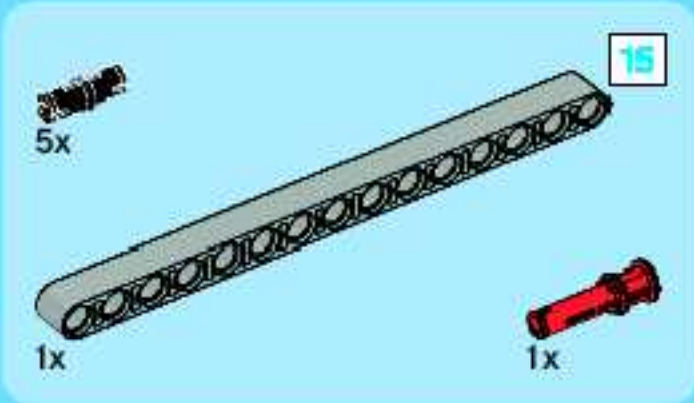
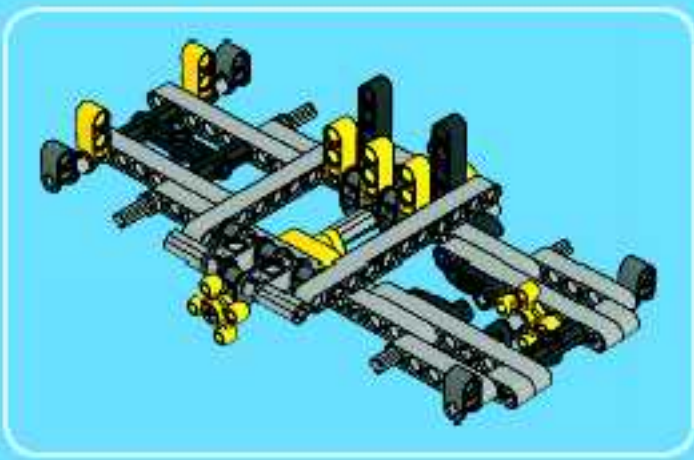
# 8



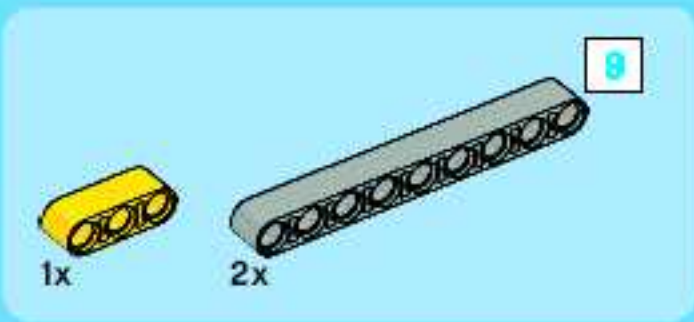
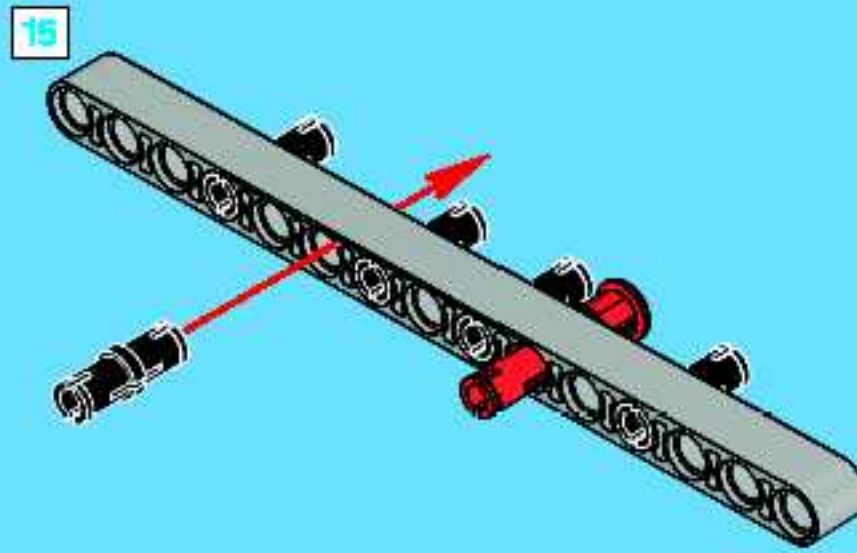


# 9

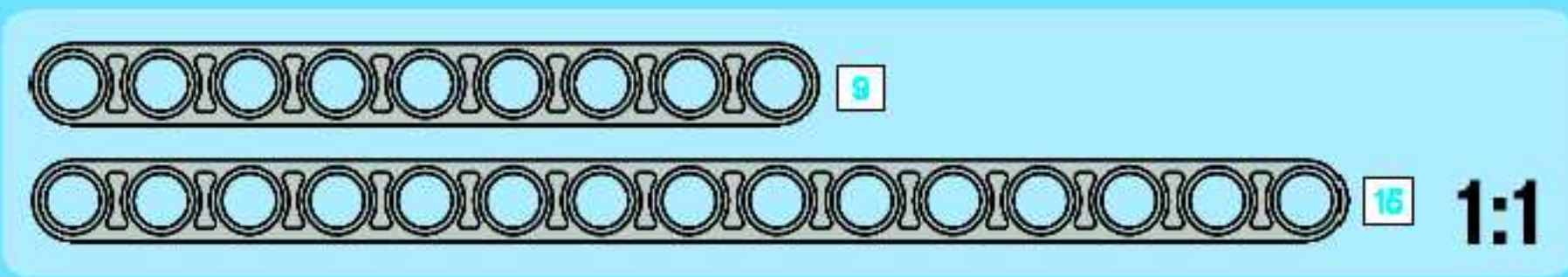
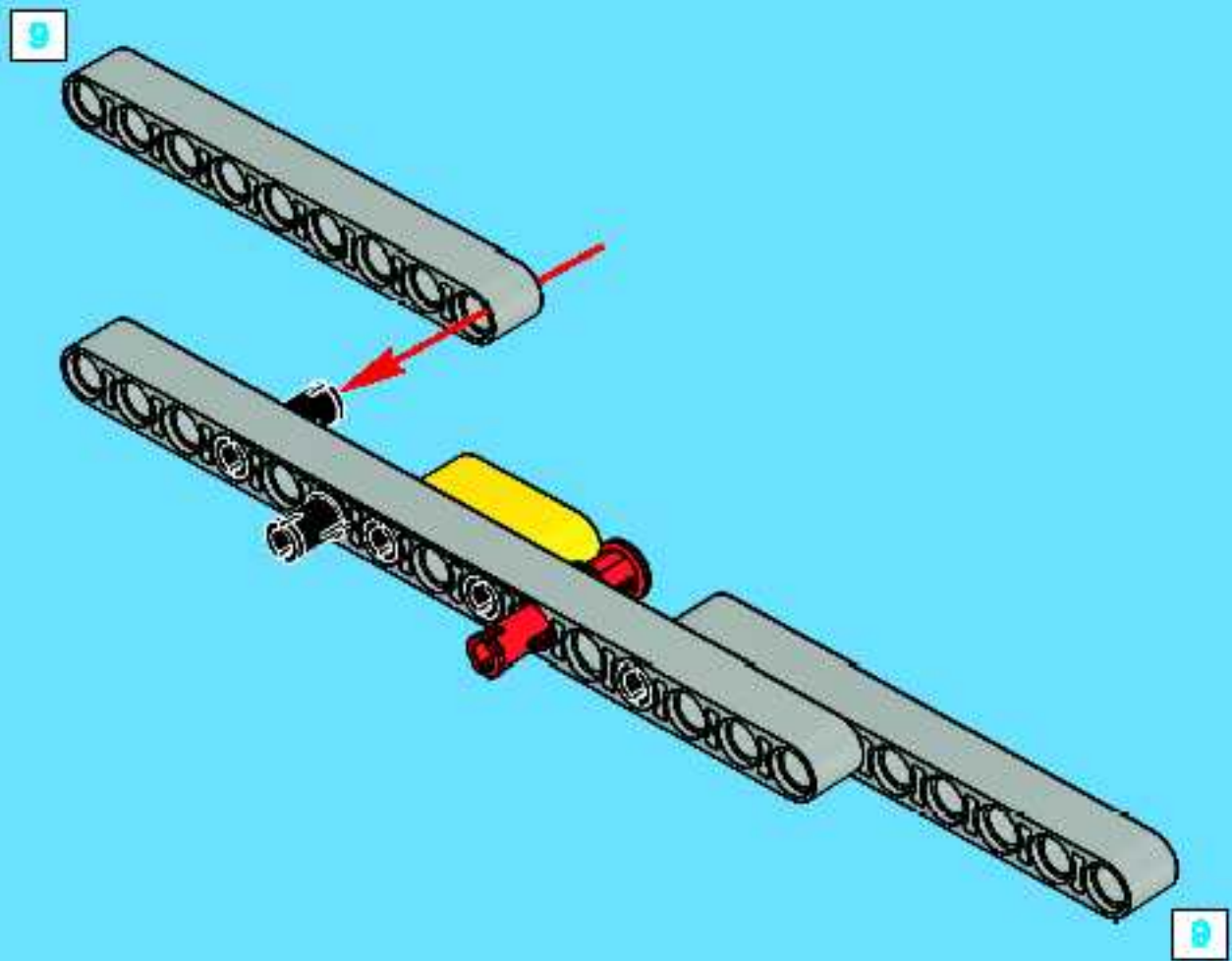




1

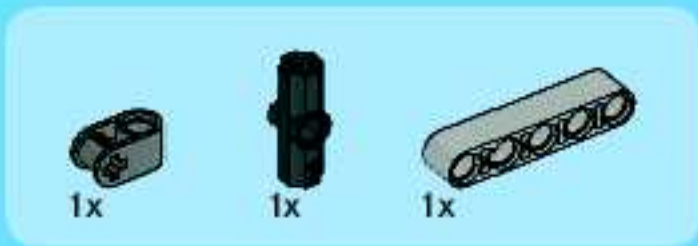
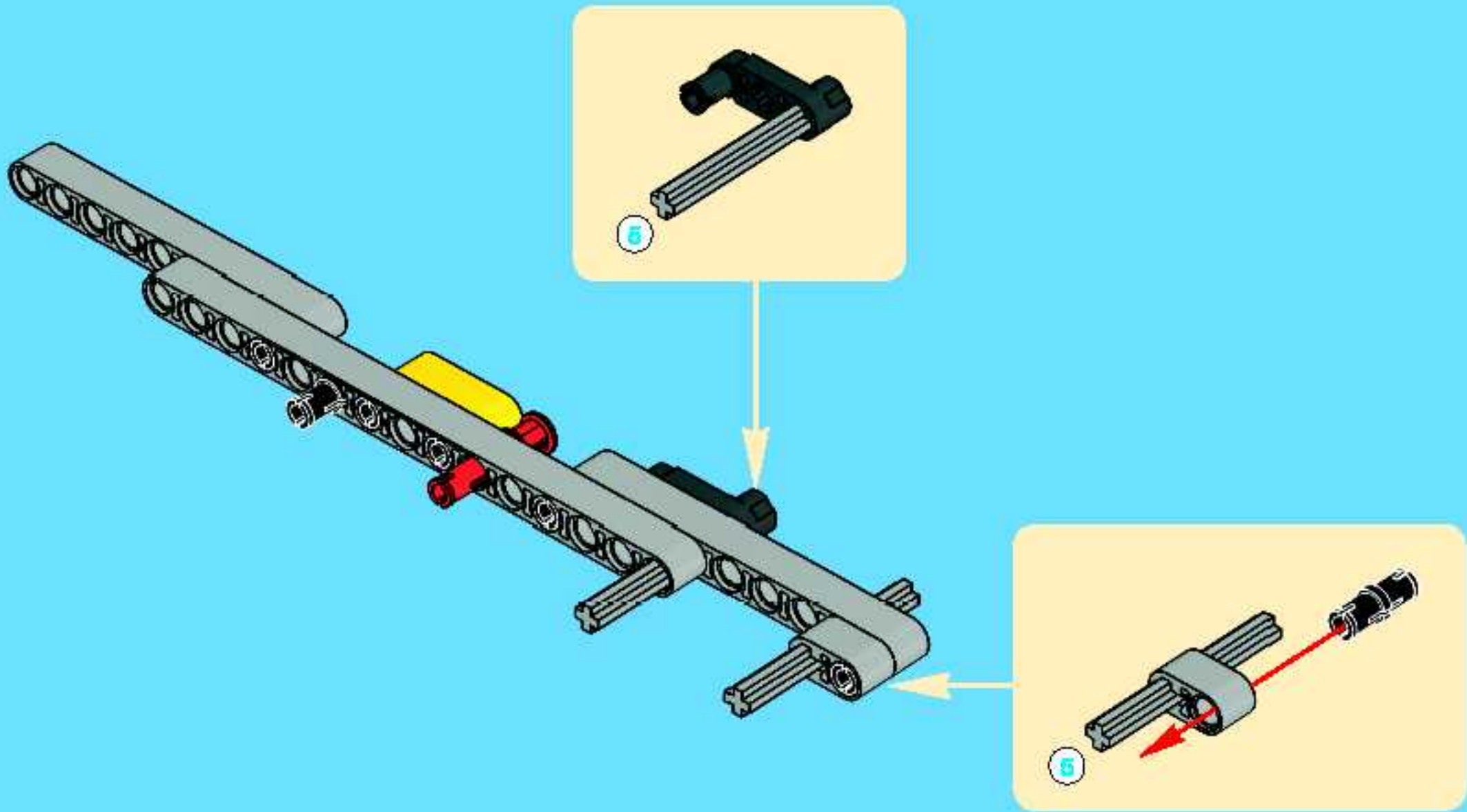


2

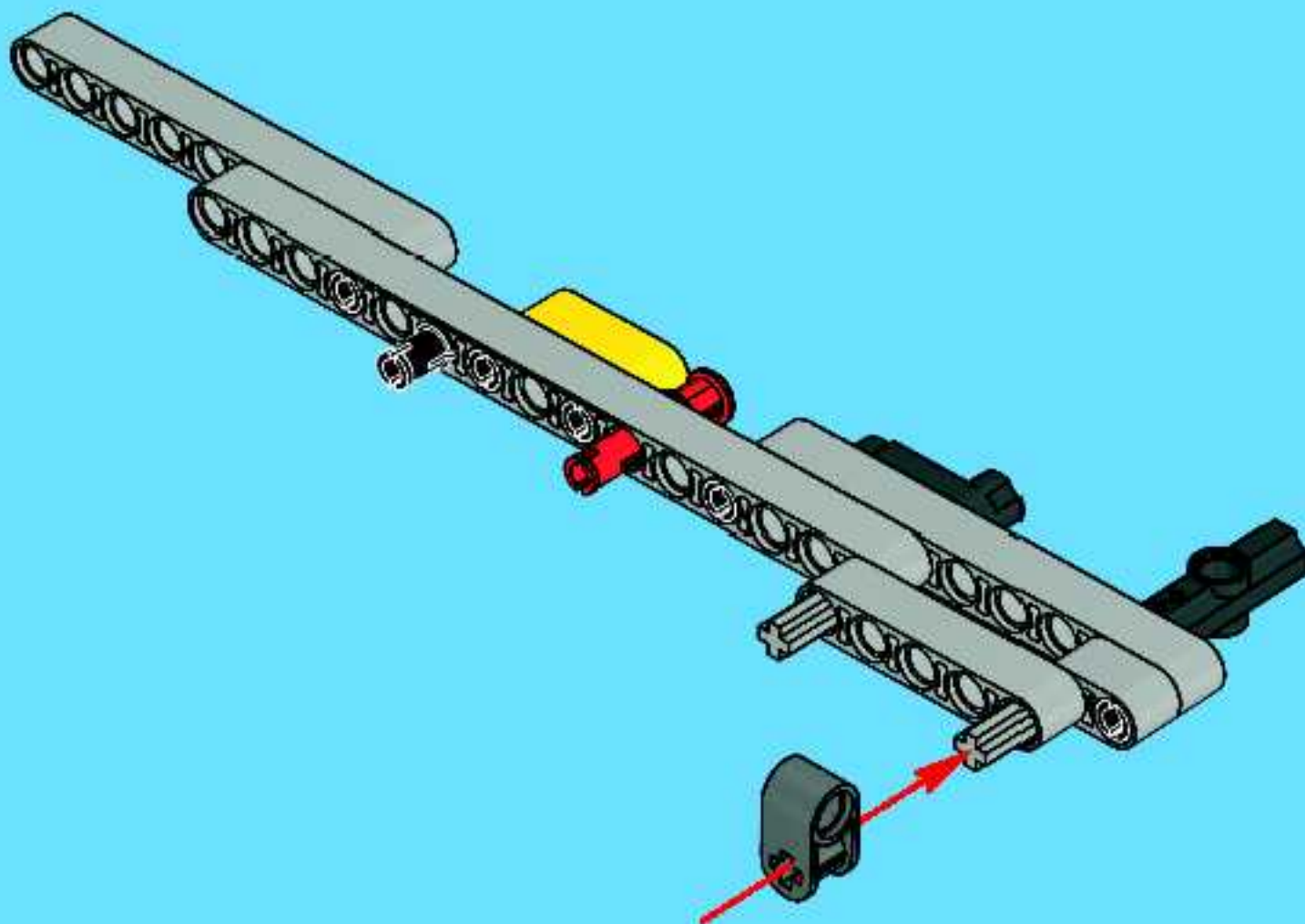




3



4

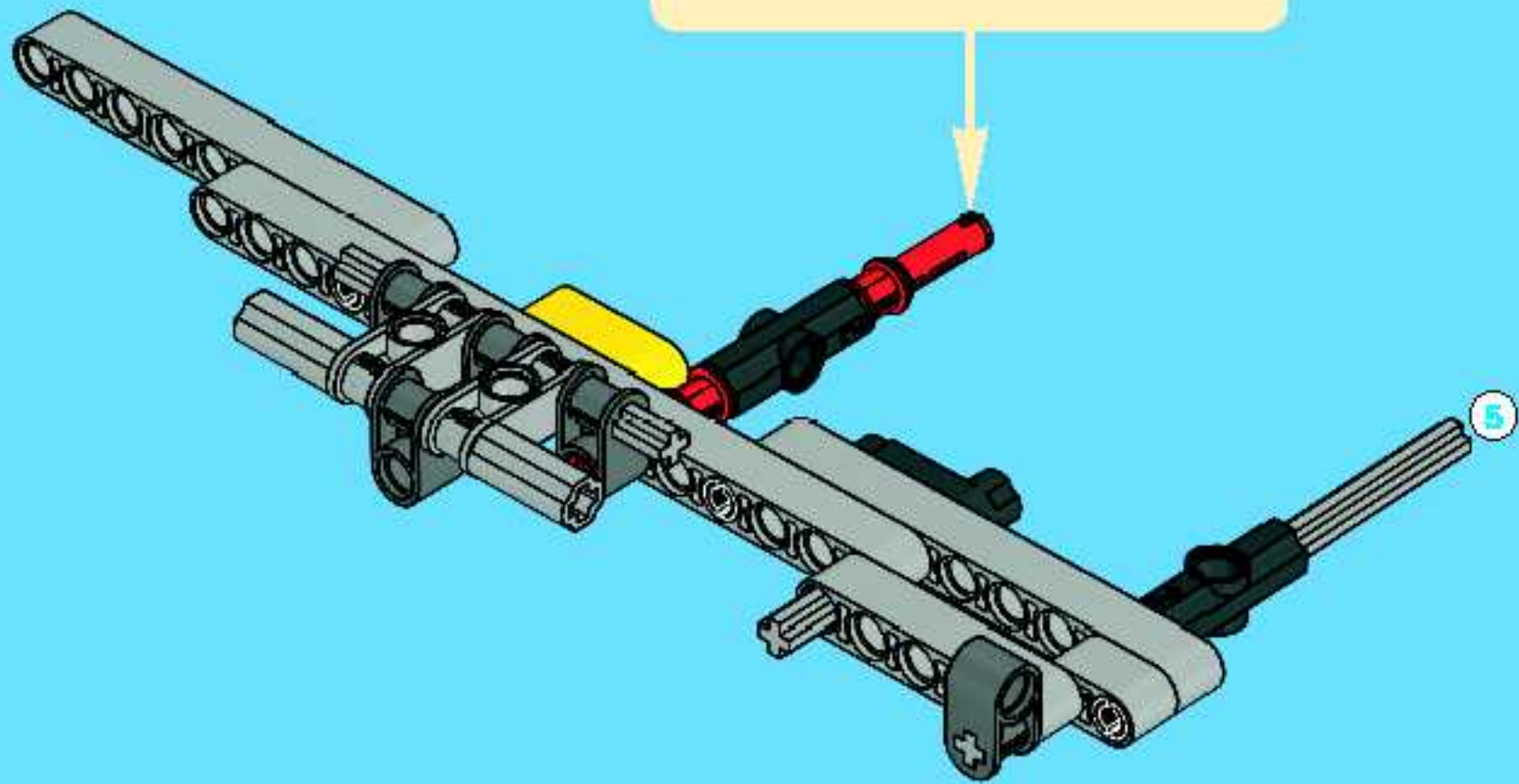
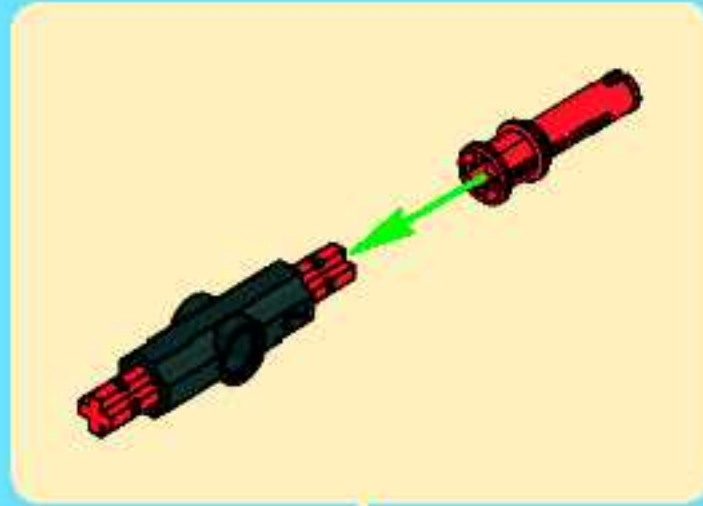


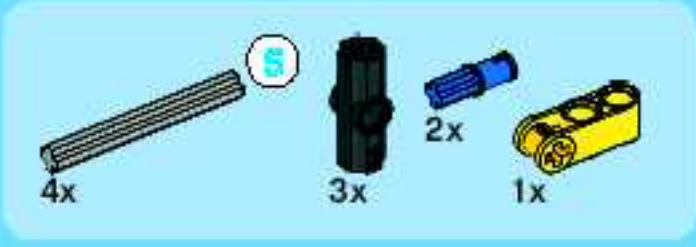




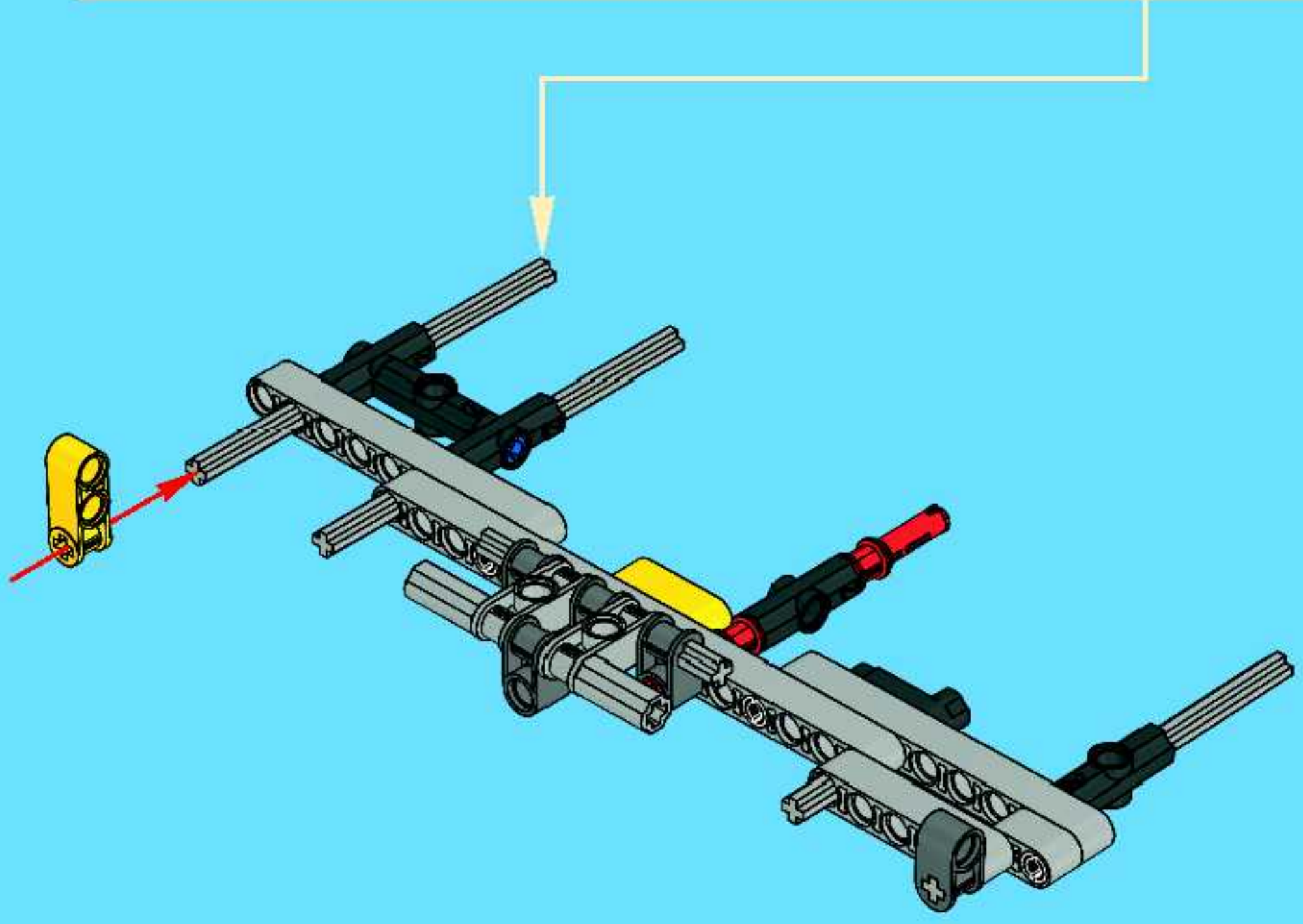
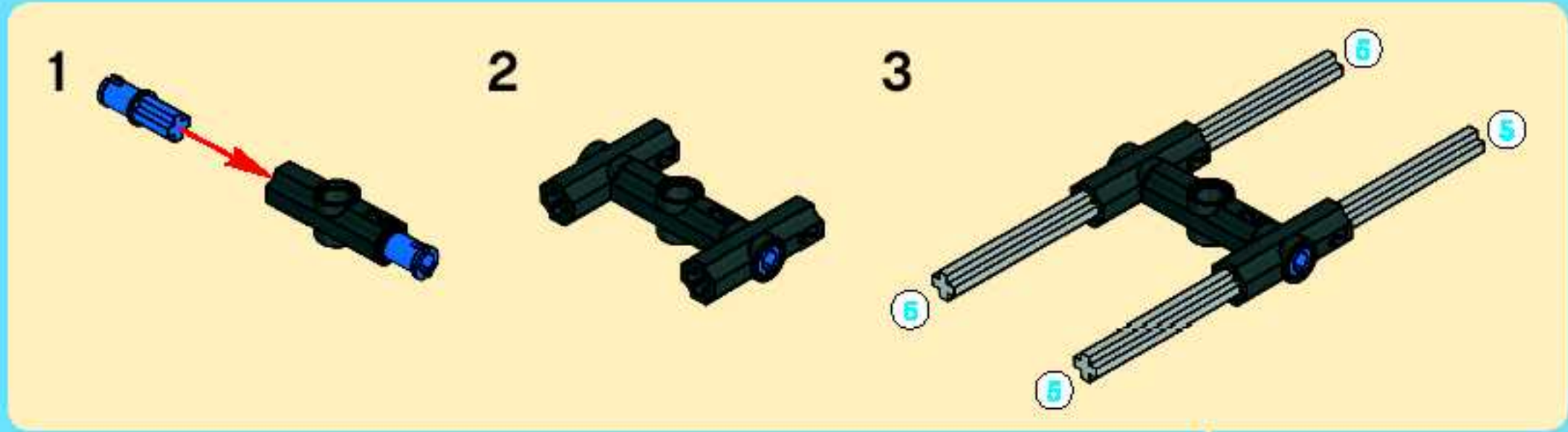


6

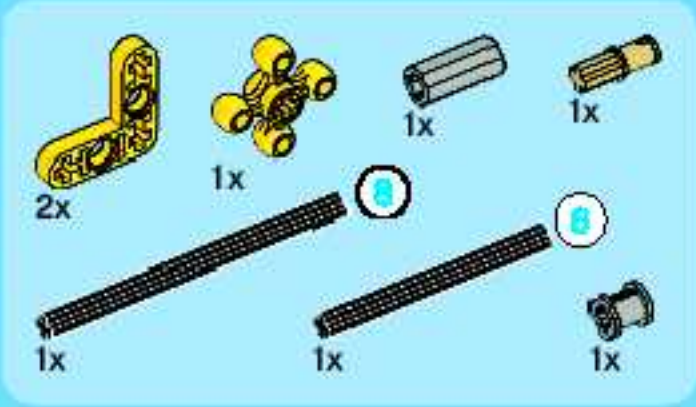




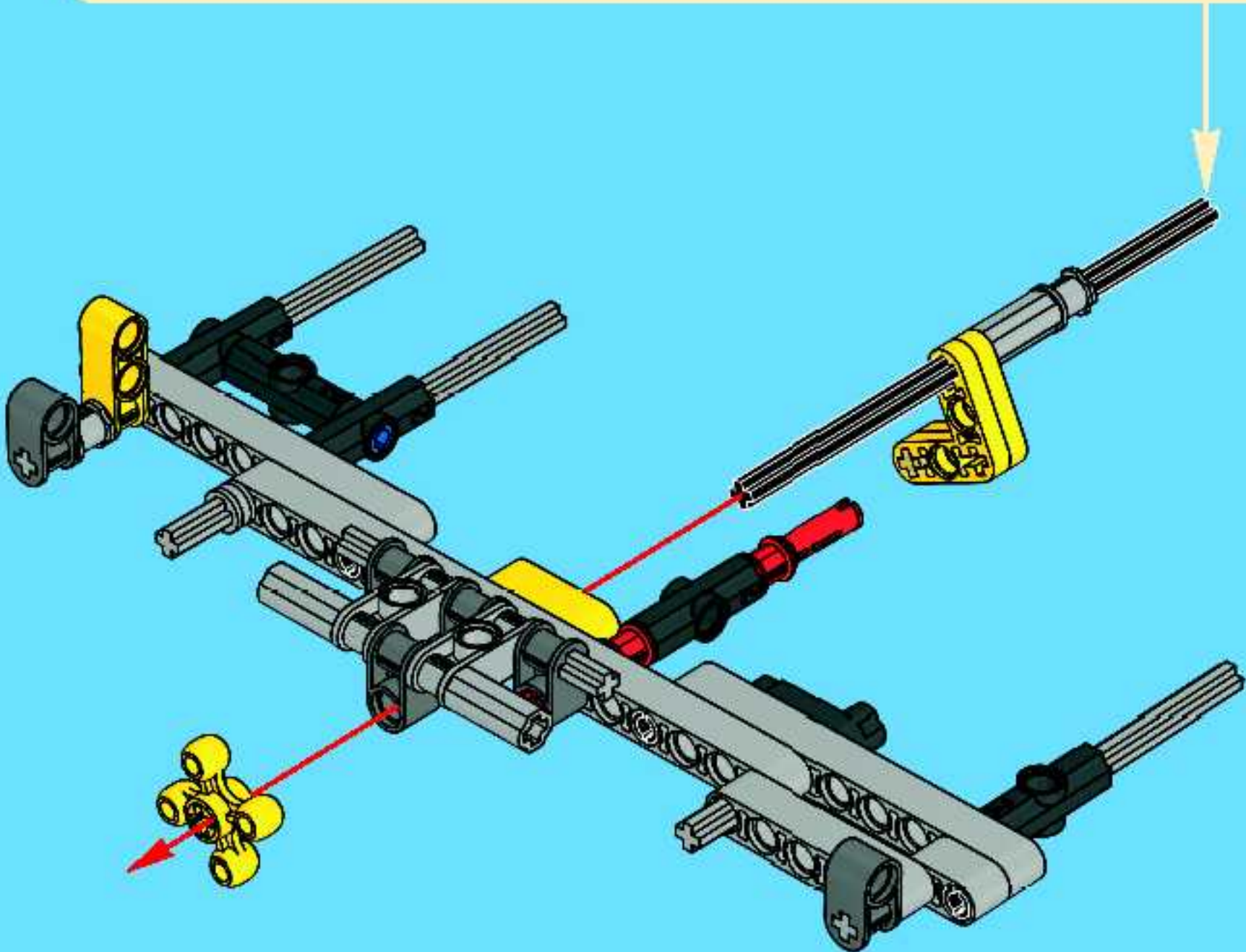
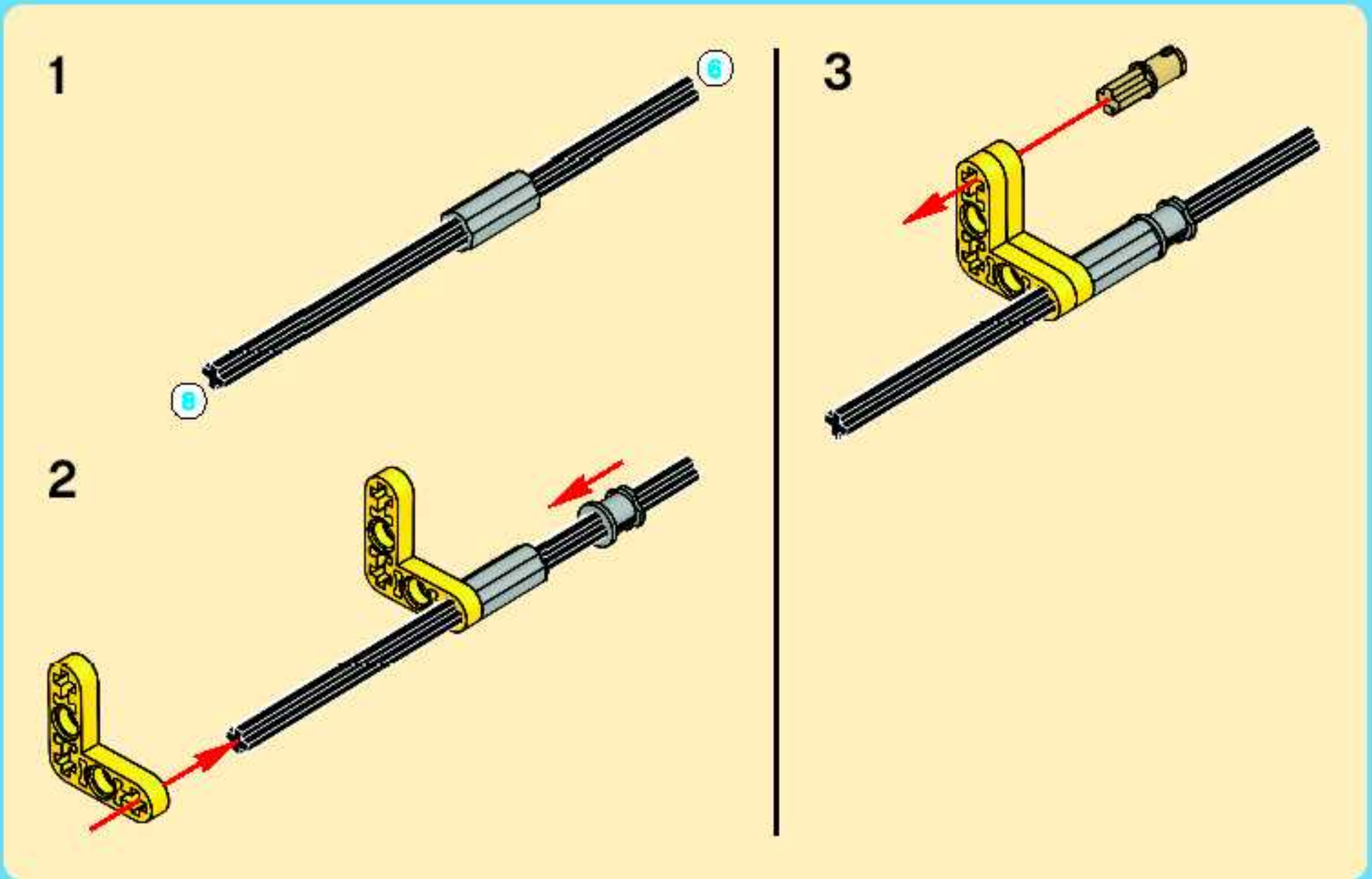
# 7





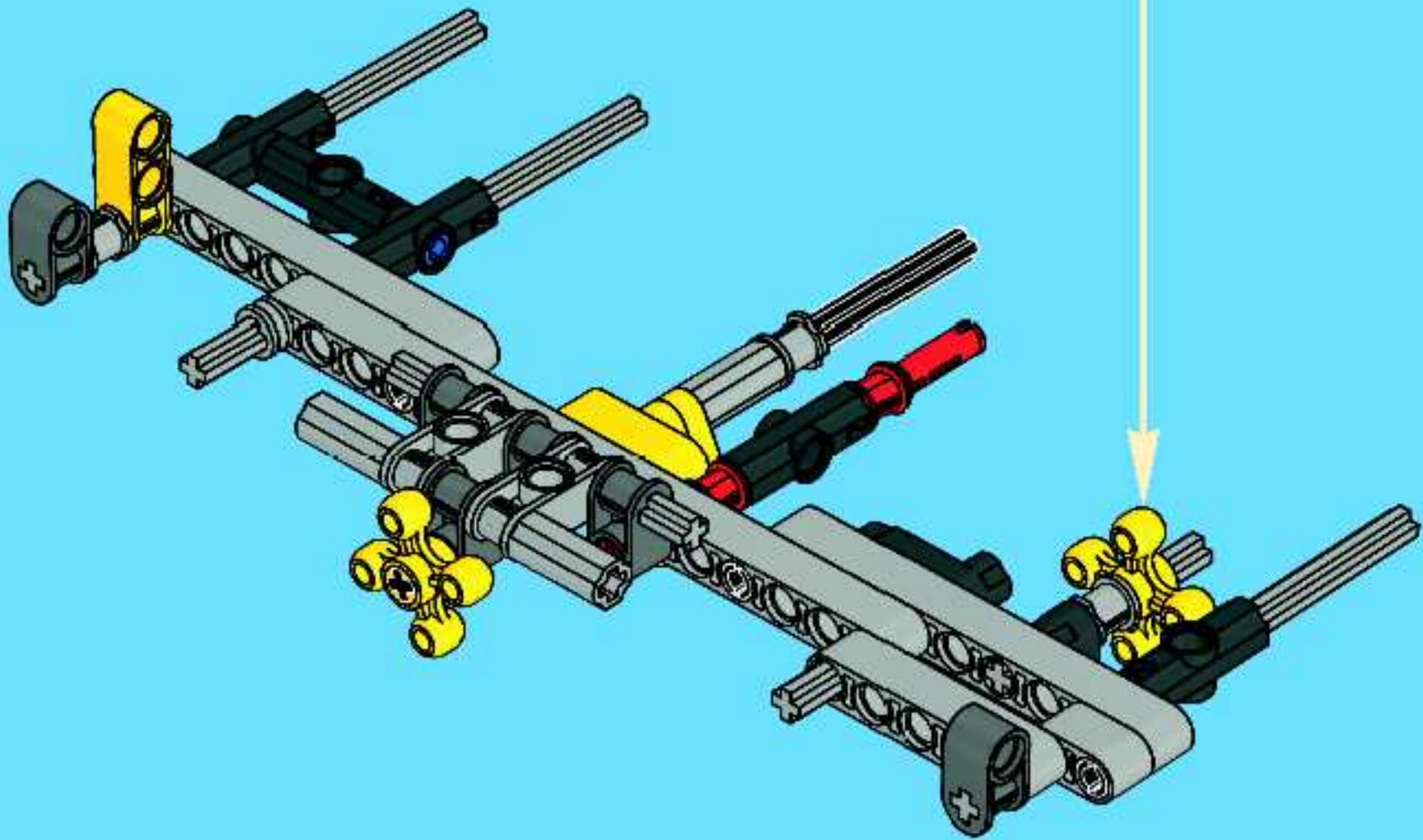
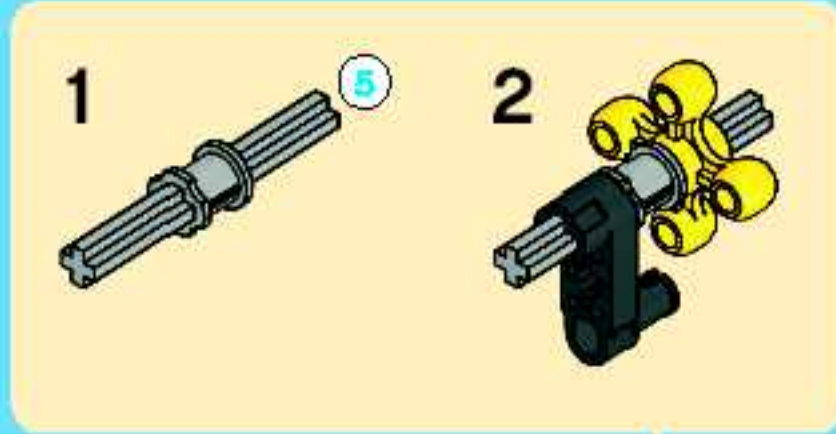


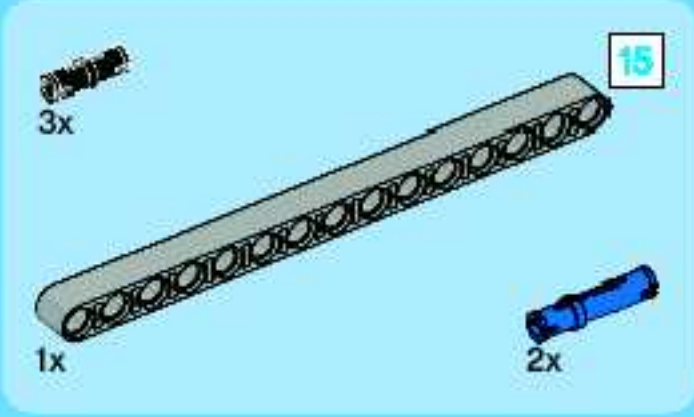
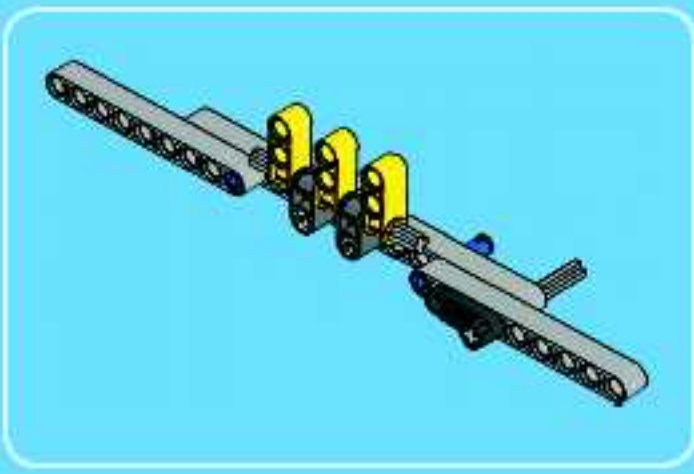
9



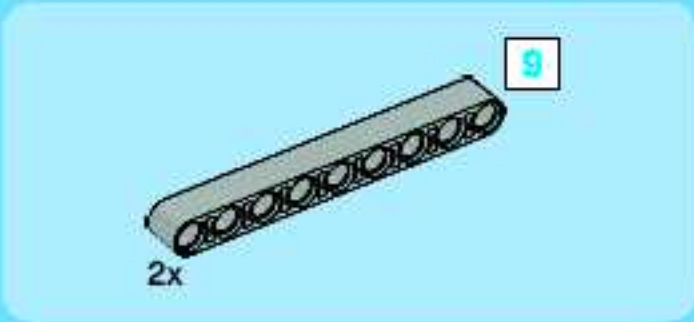
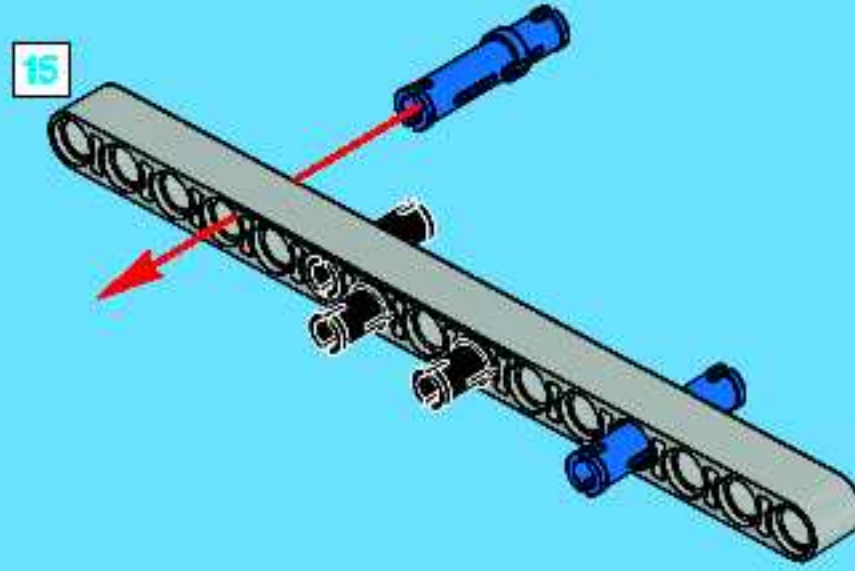


# 10

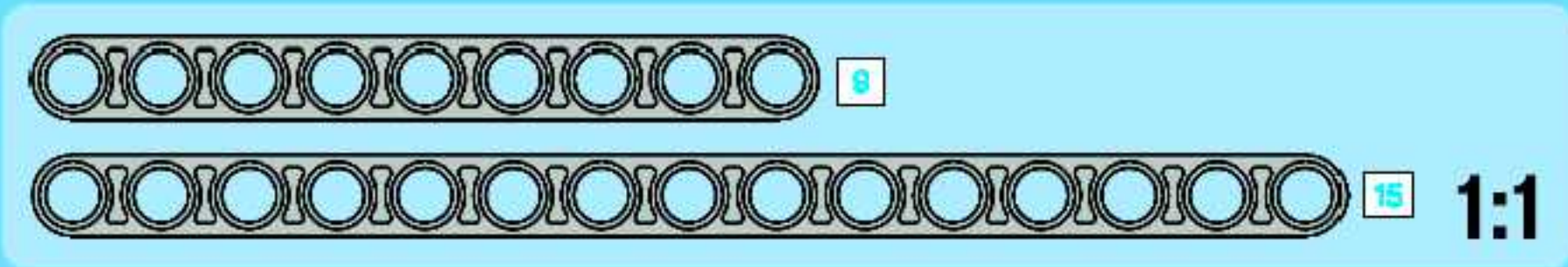
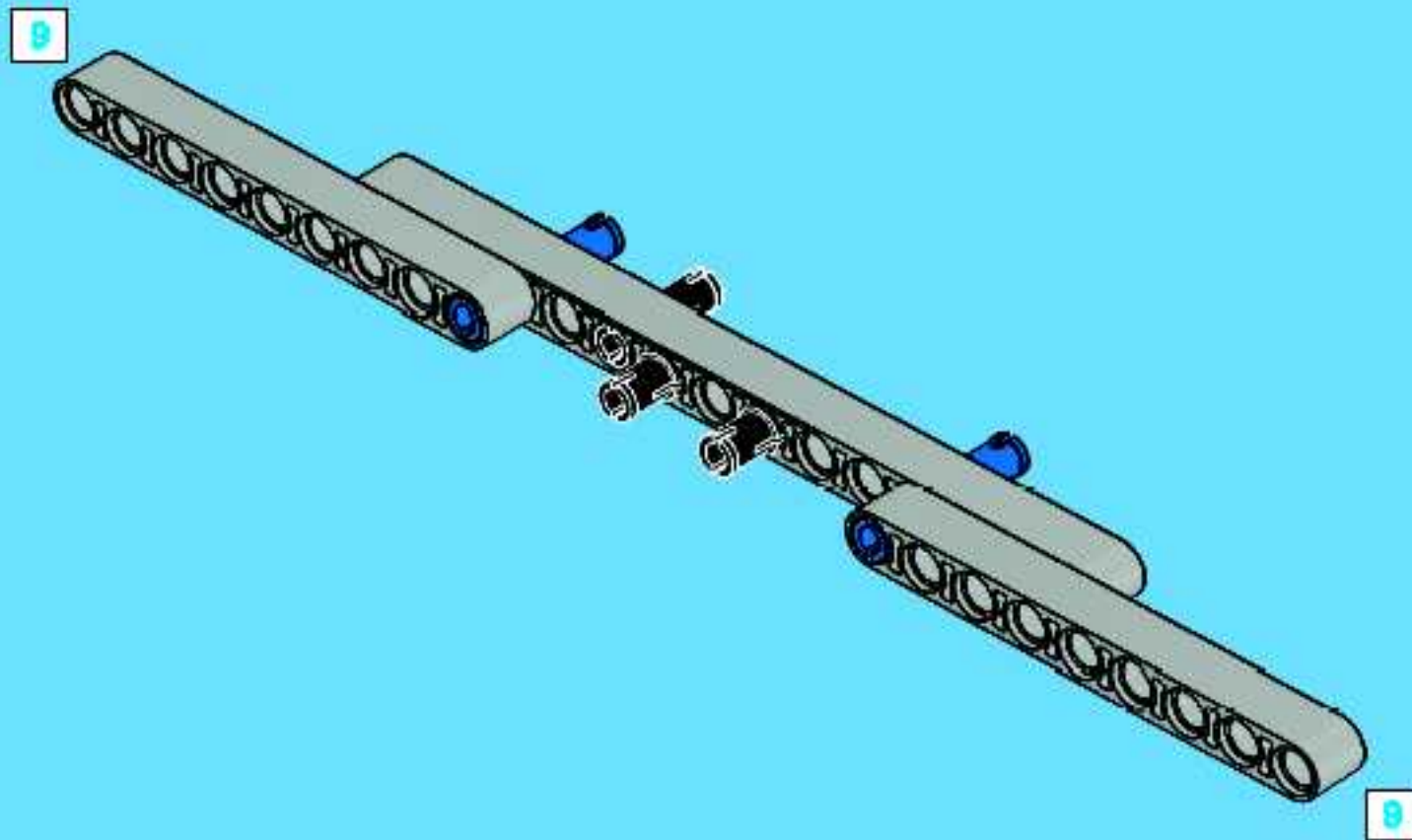


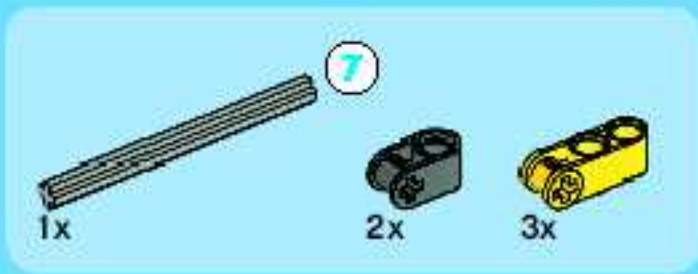


1

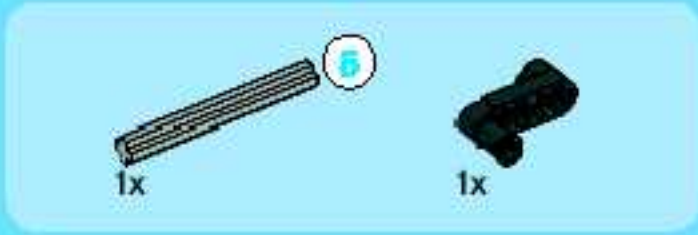
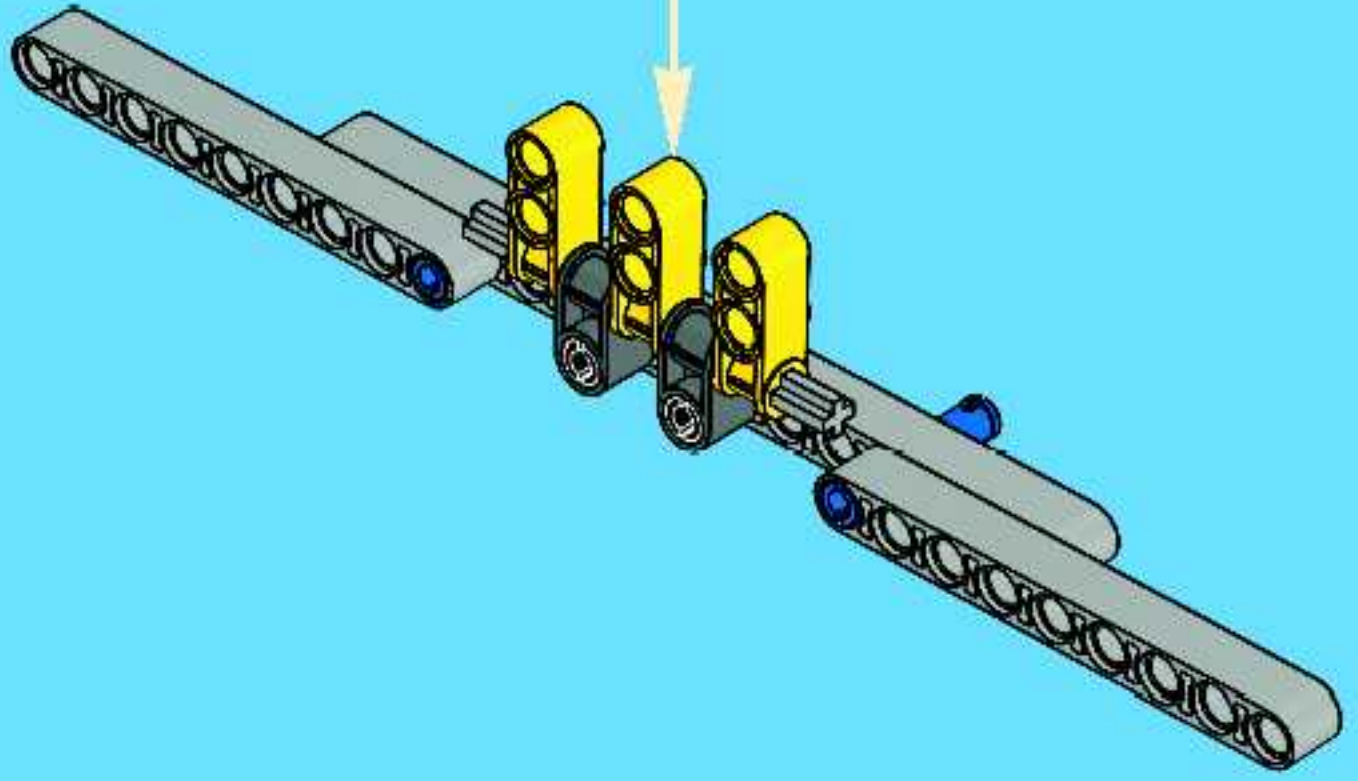
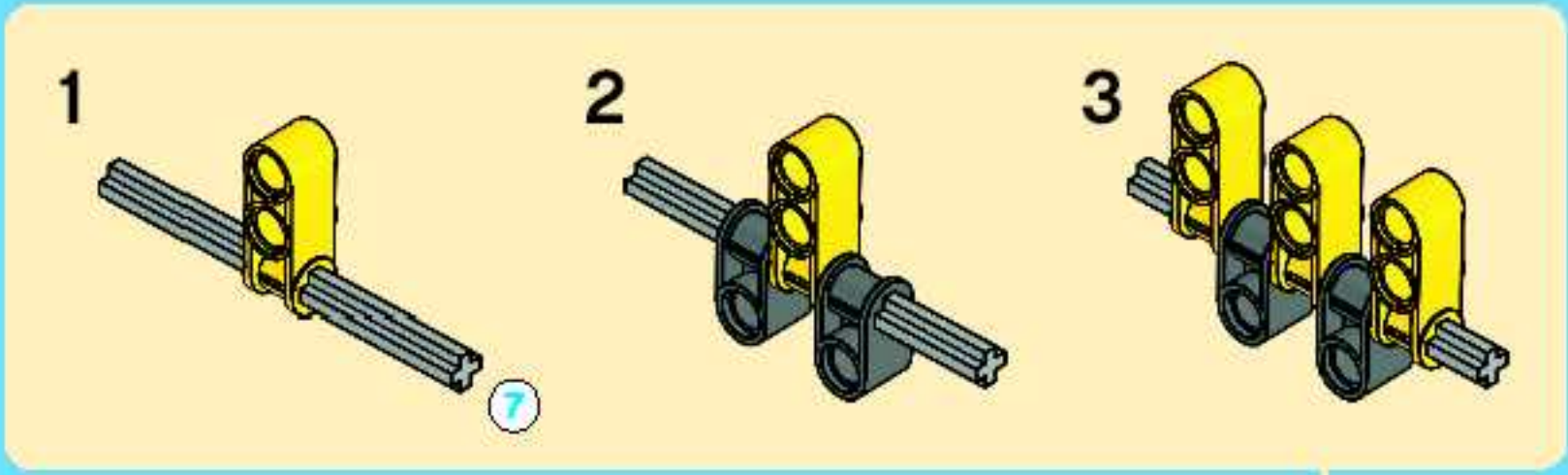


2

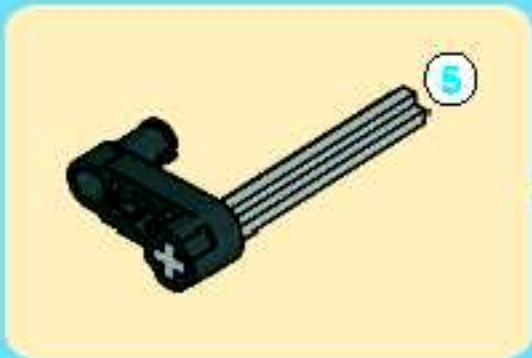
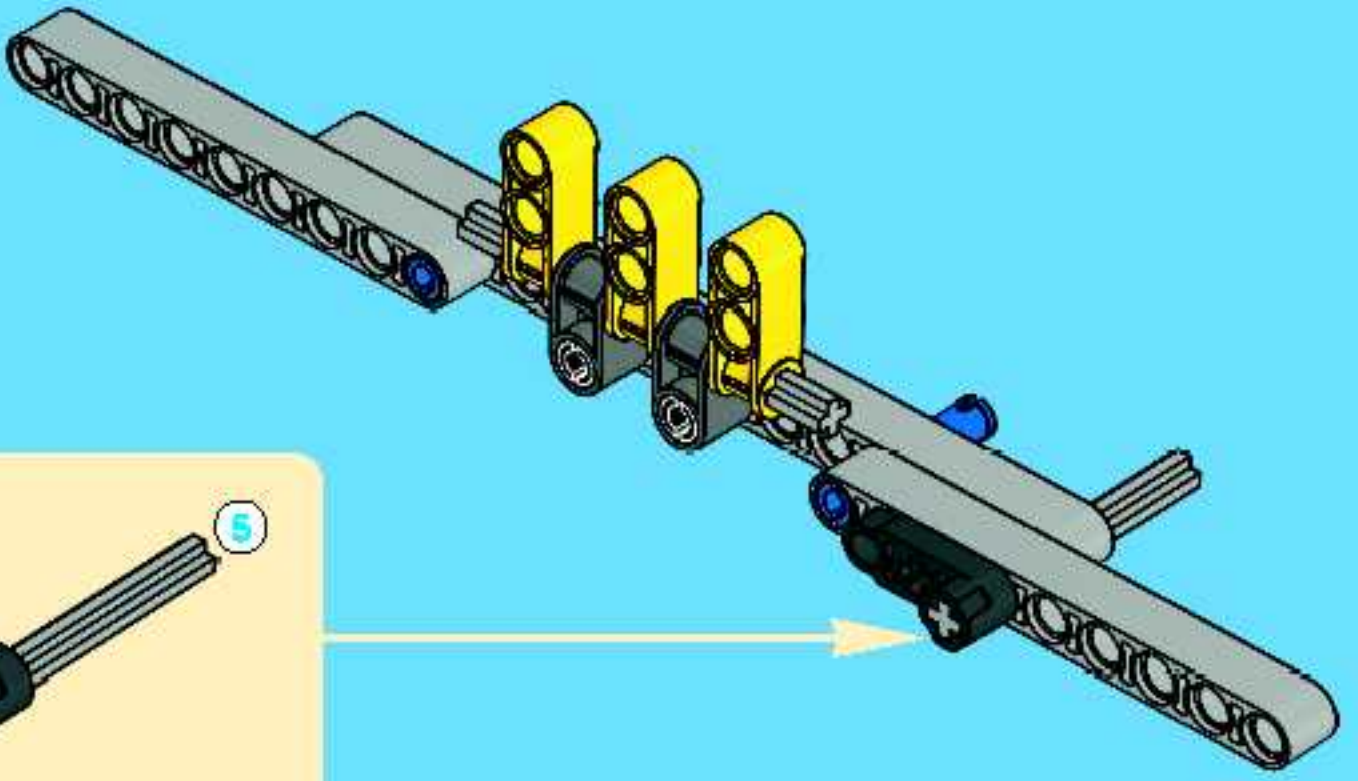




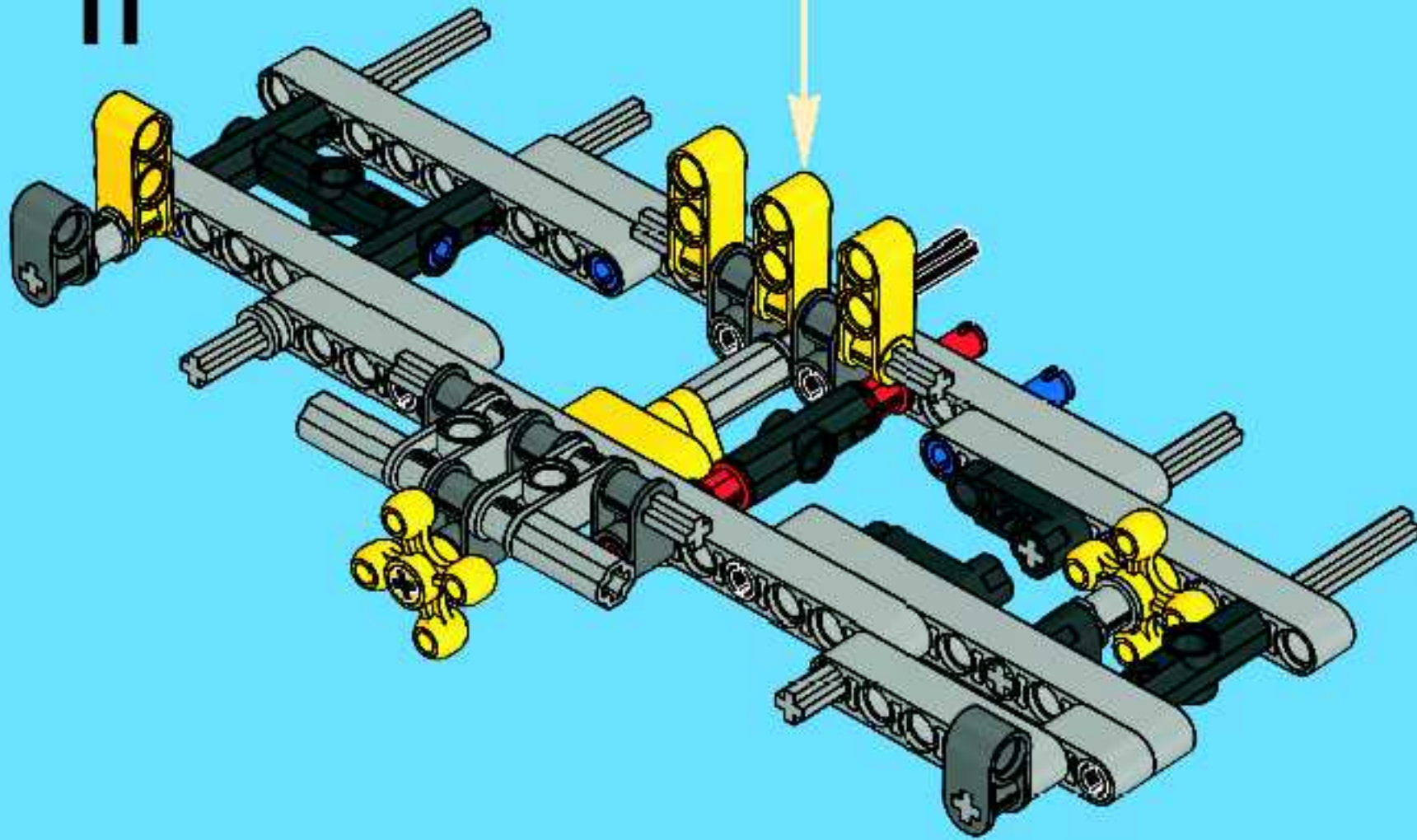
3



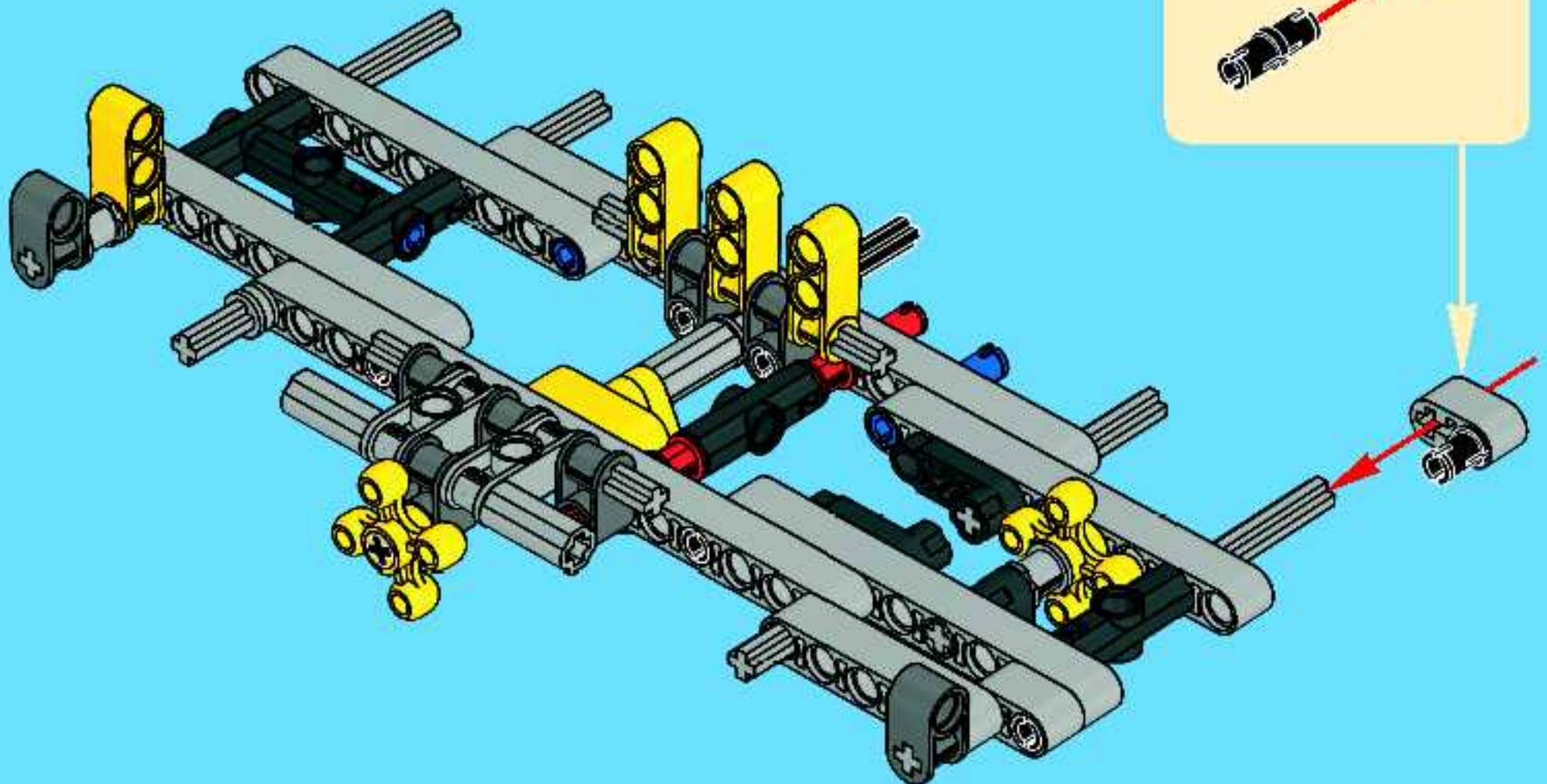
4



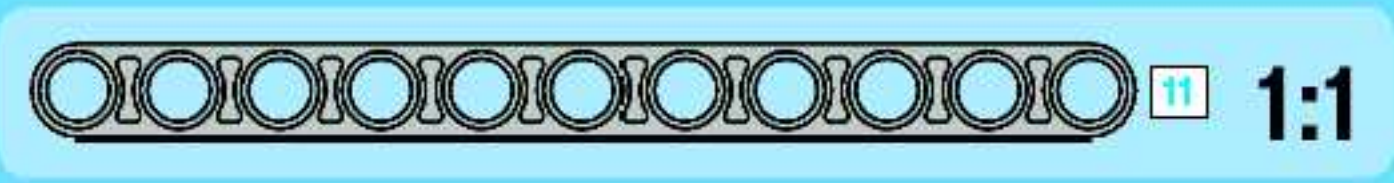
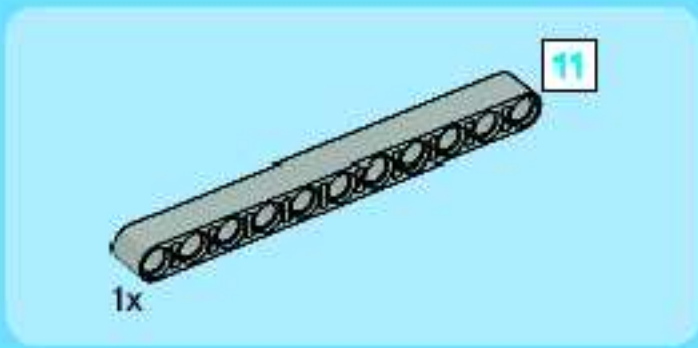
11



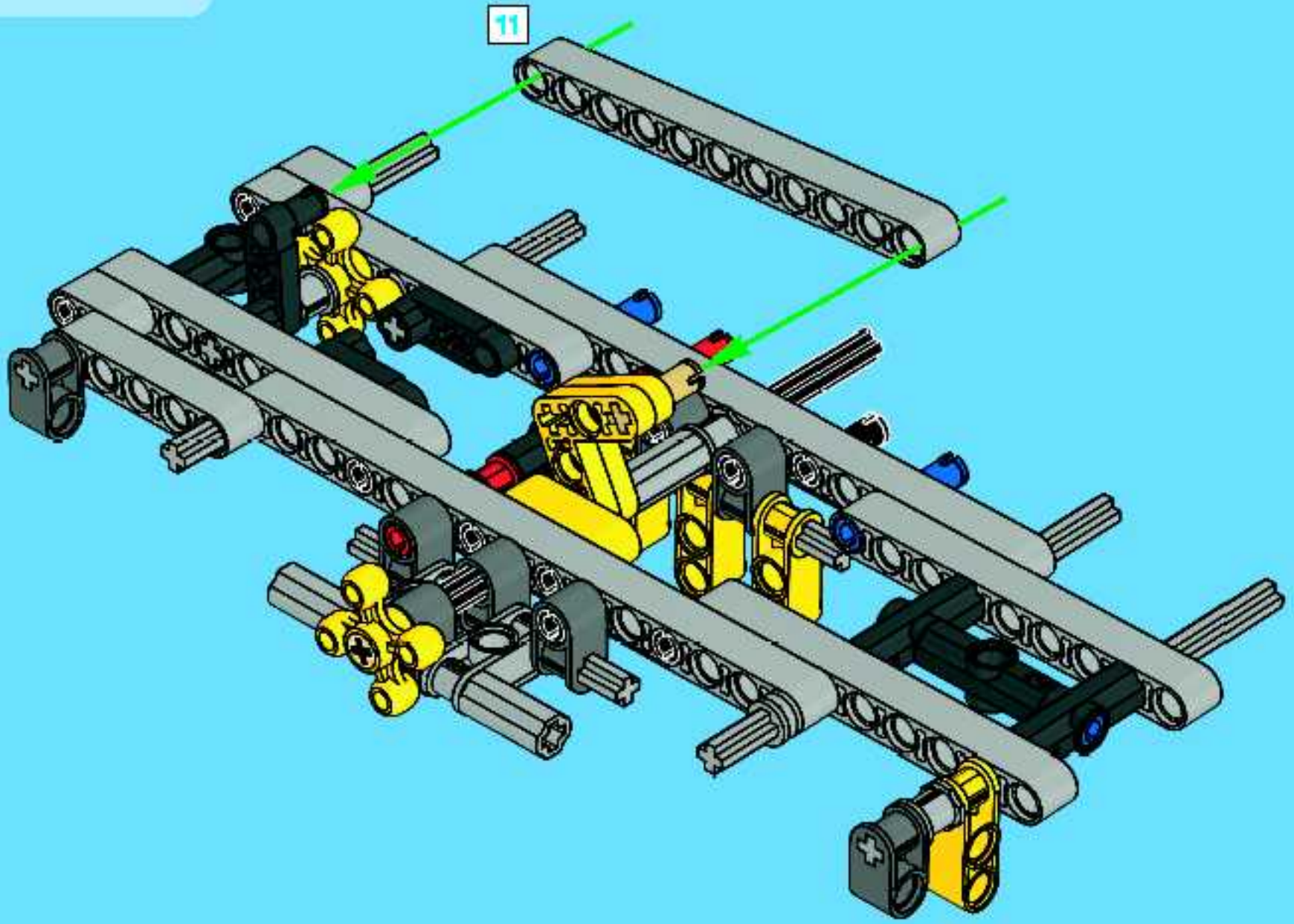
12



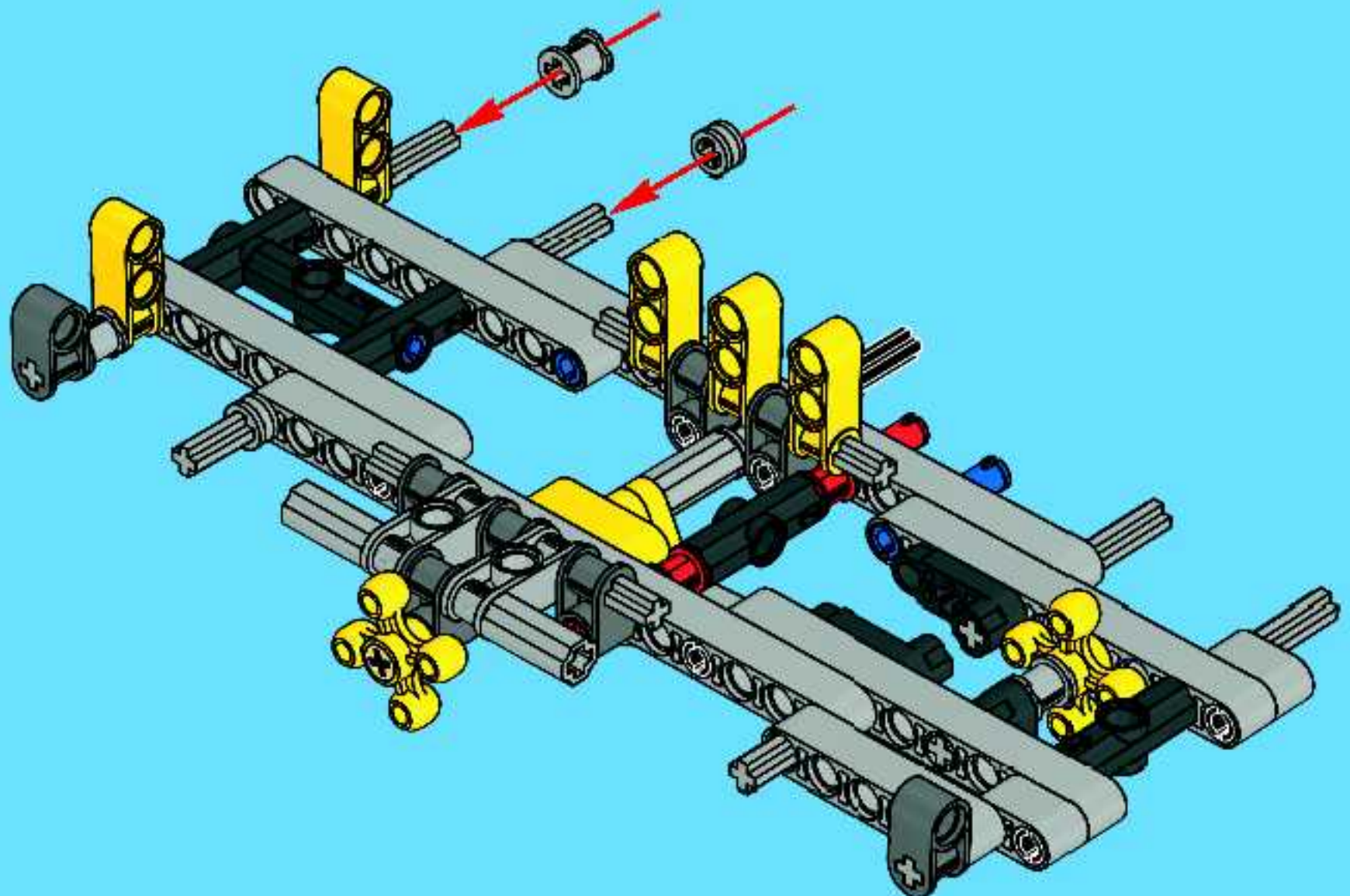


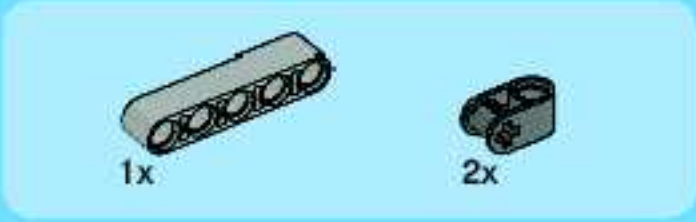


13

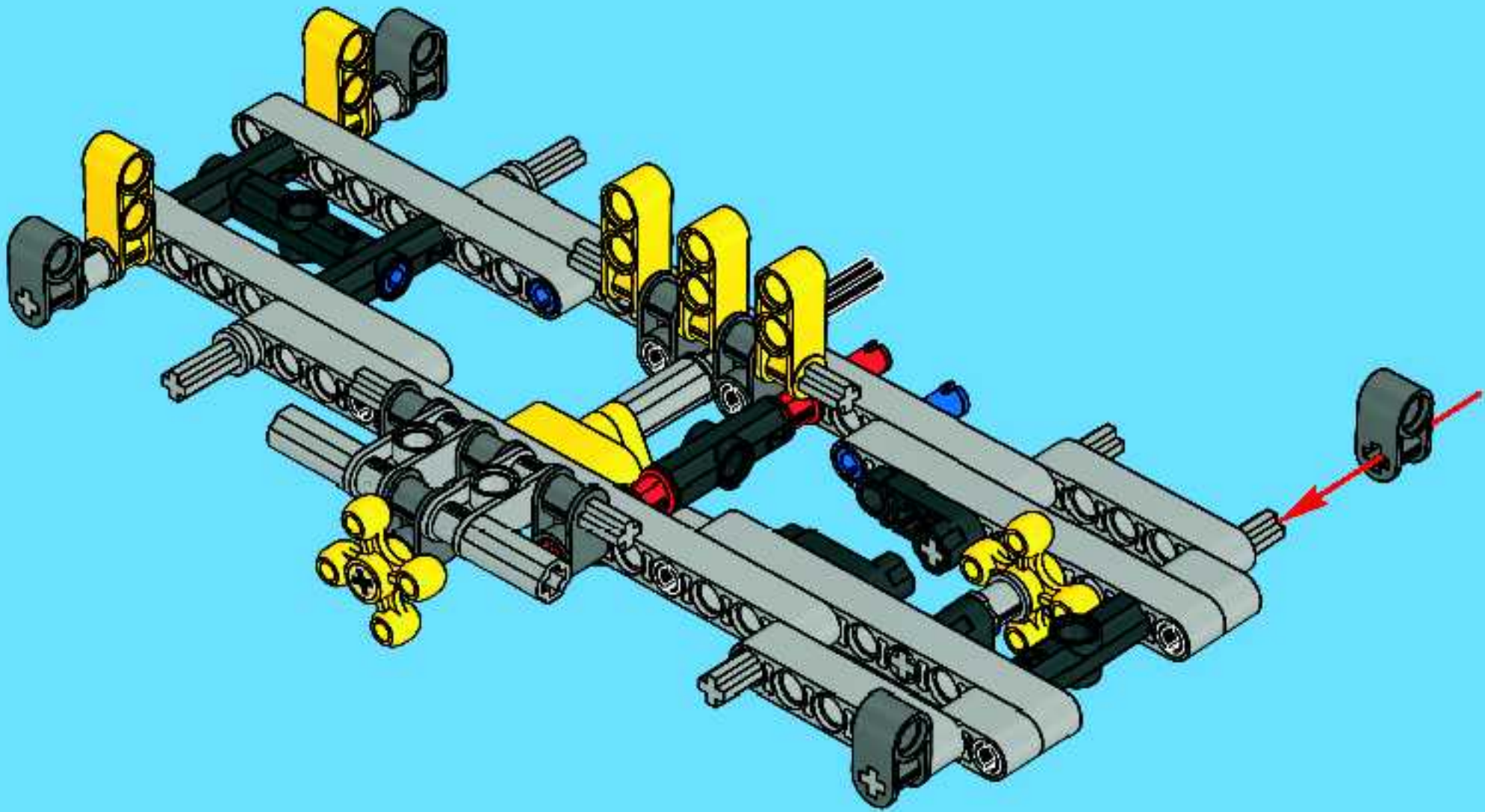


14

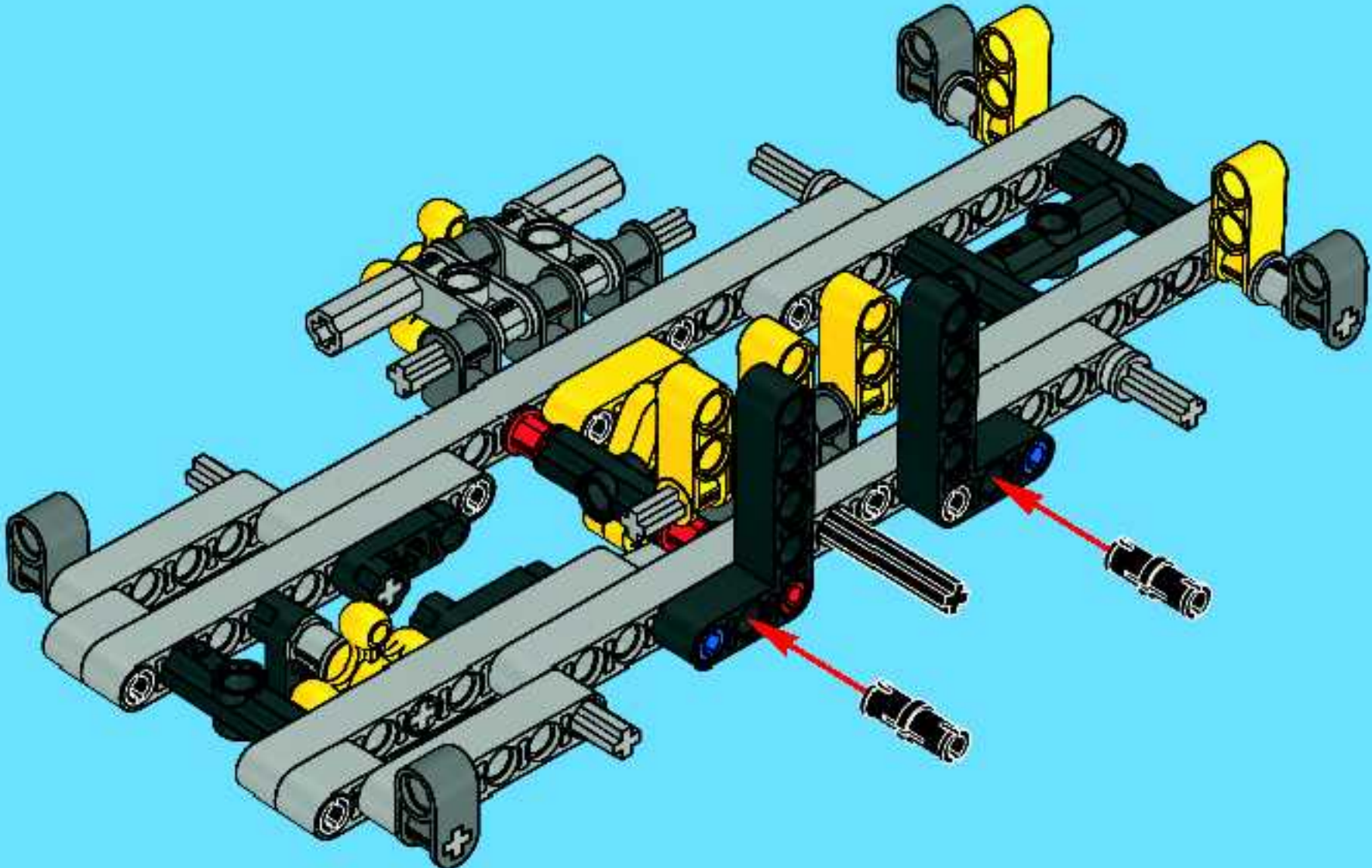


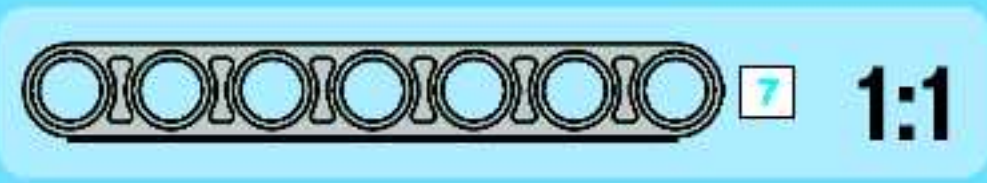
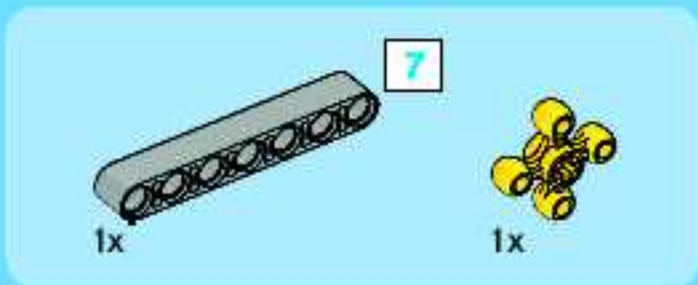


15

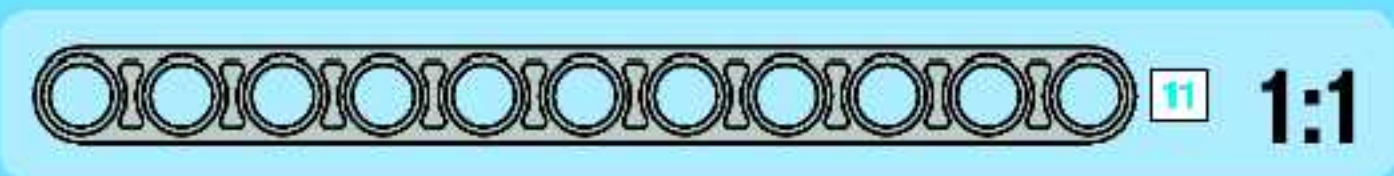
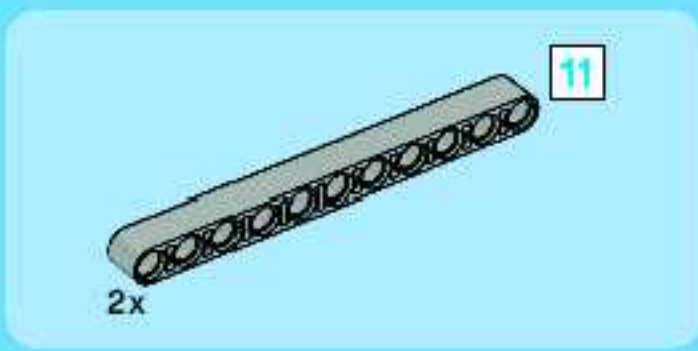
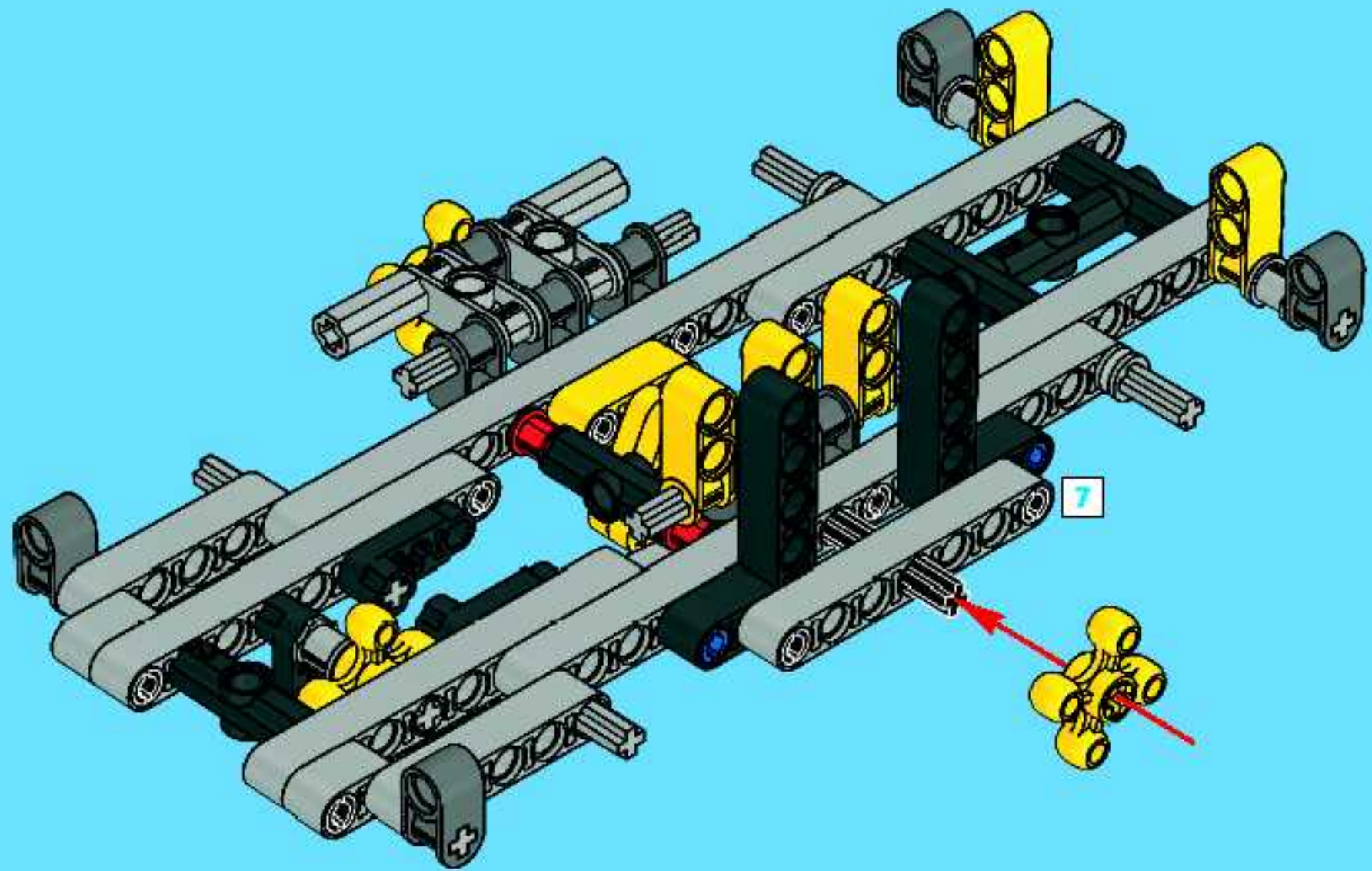


16

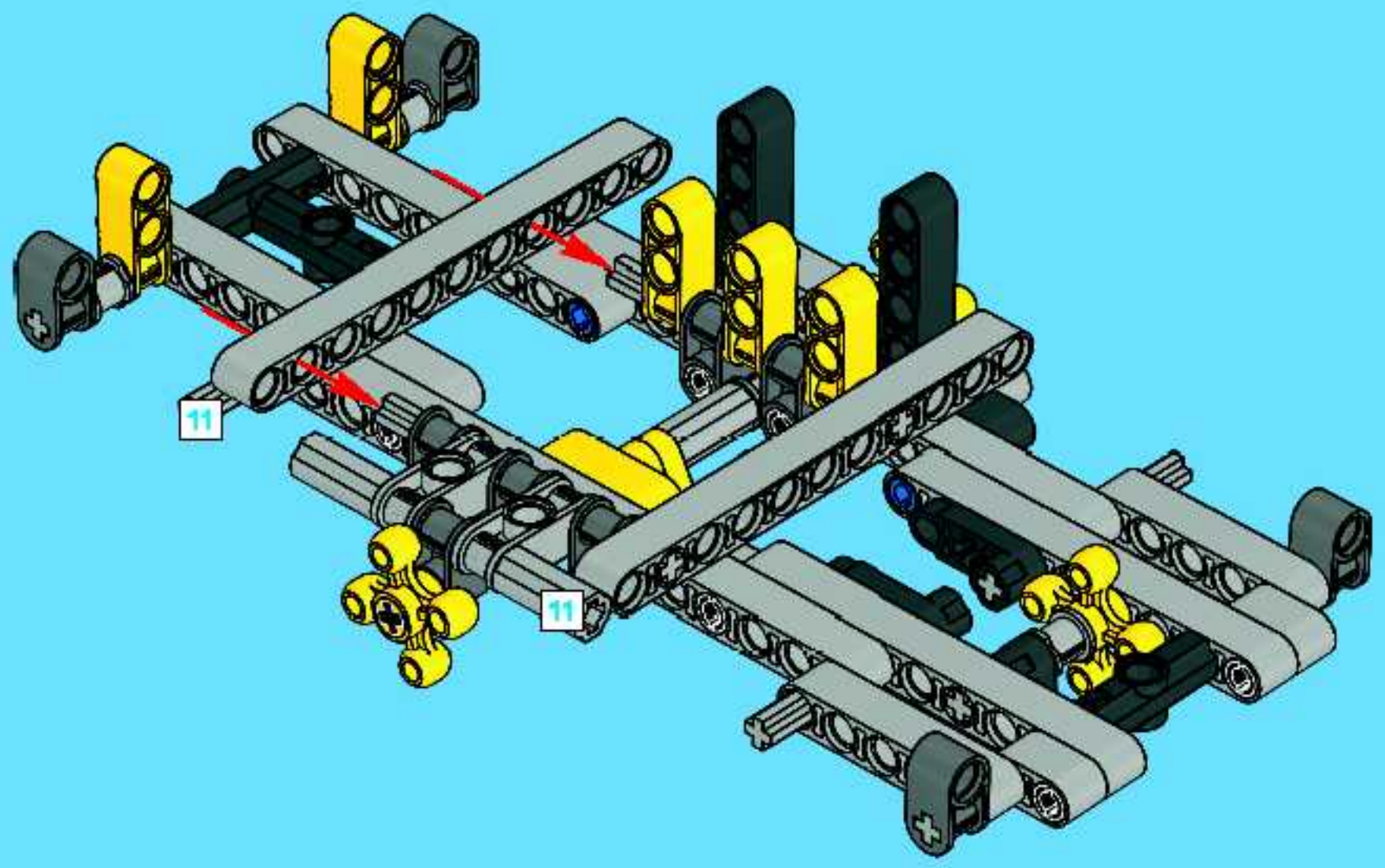




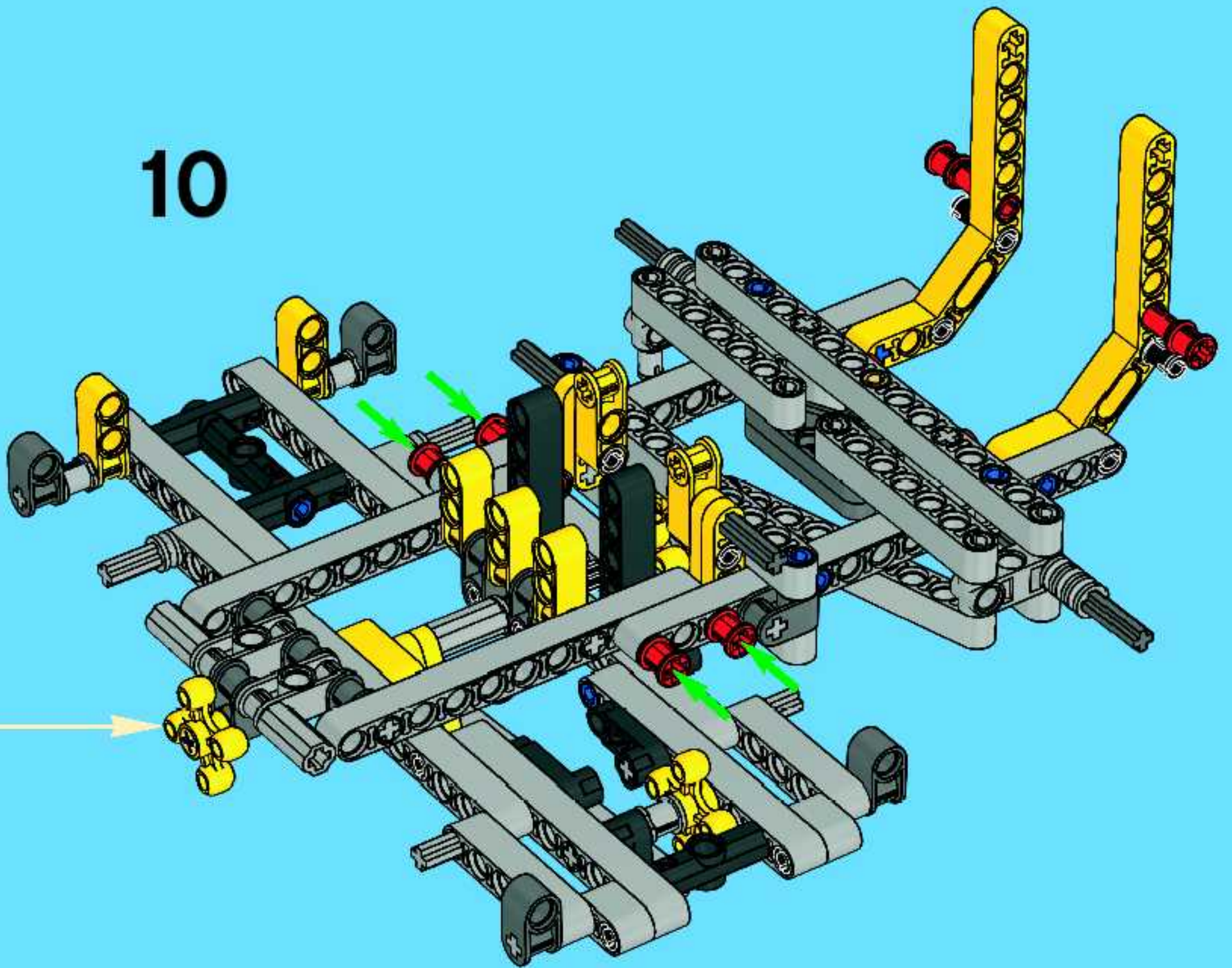
17



18



10



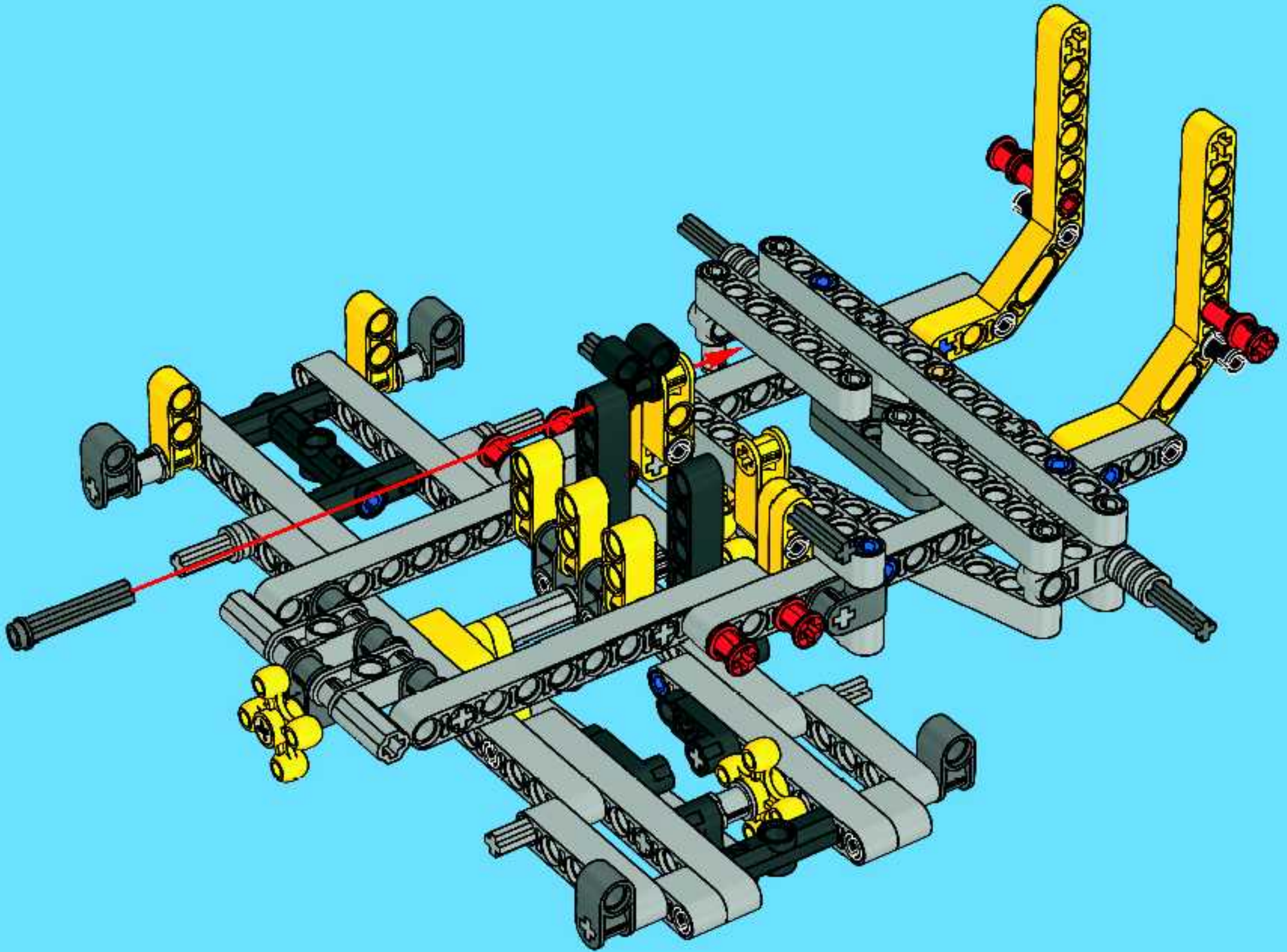


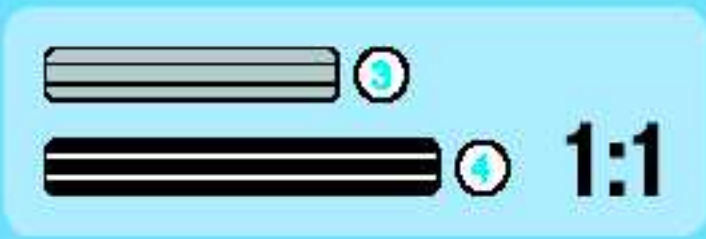
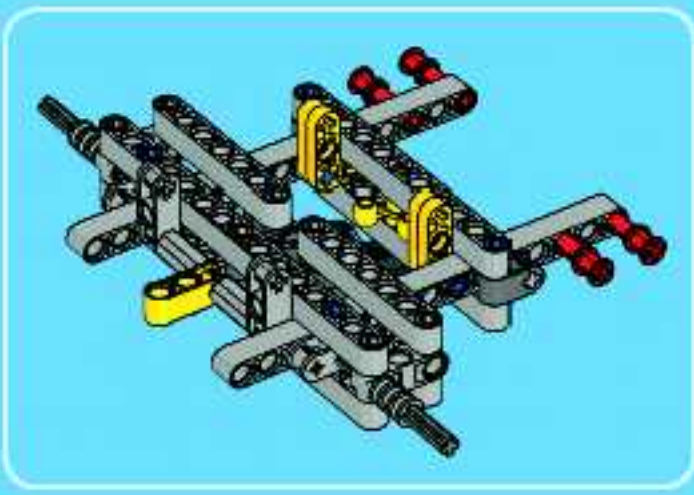
1x



1x

# 11

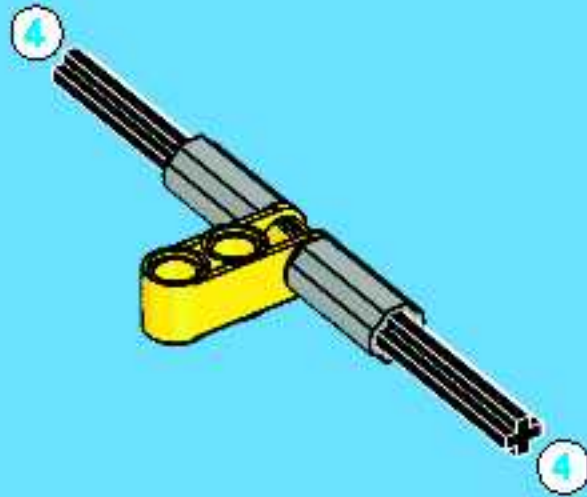




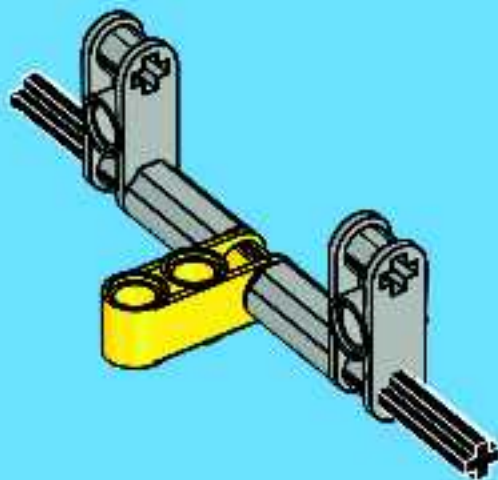
1

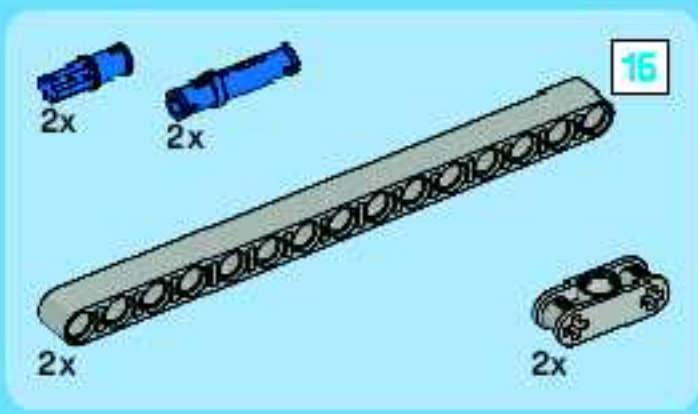


2

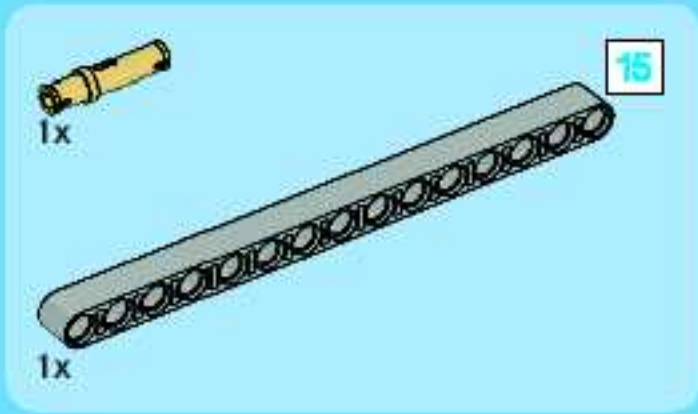
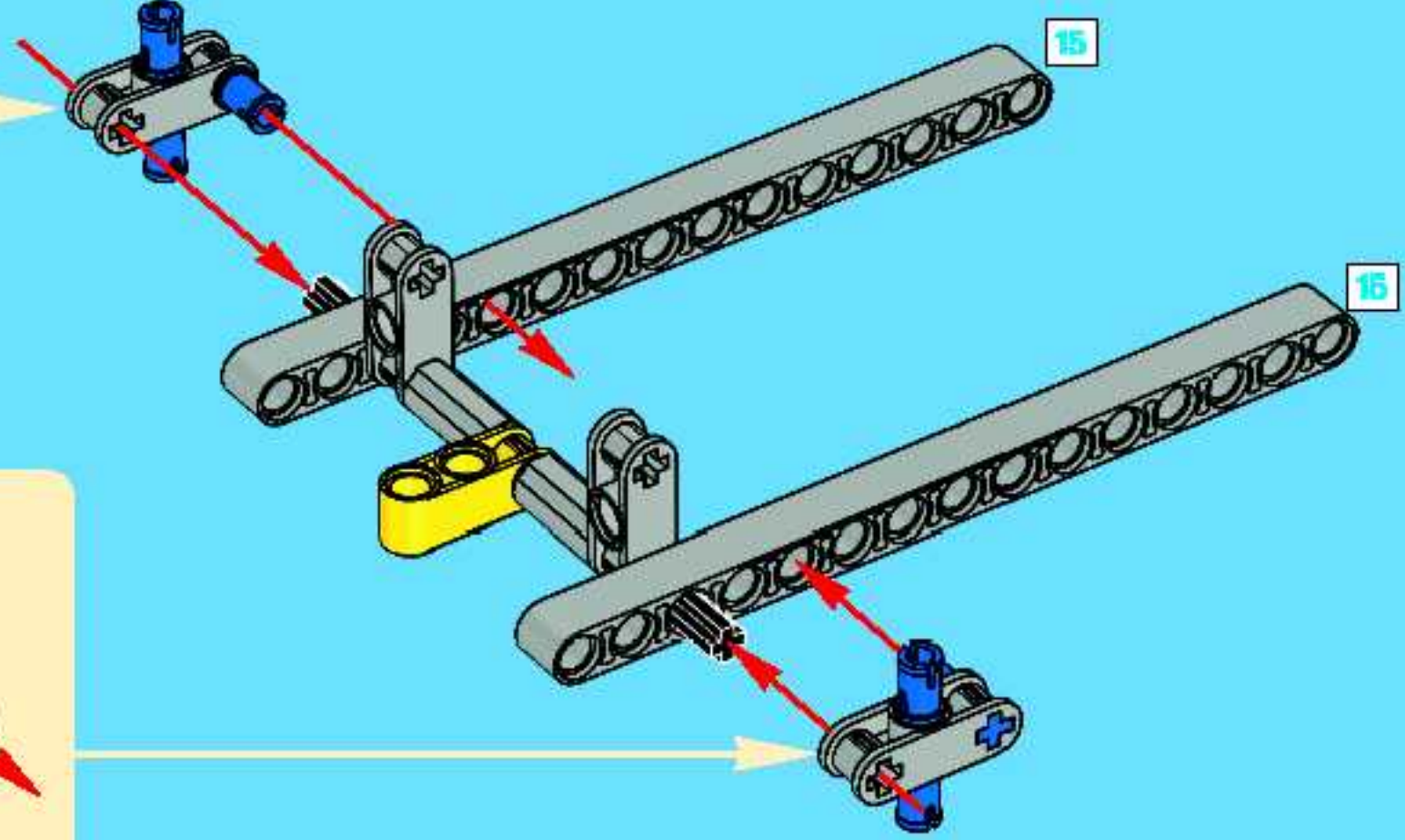
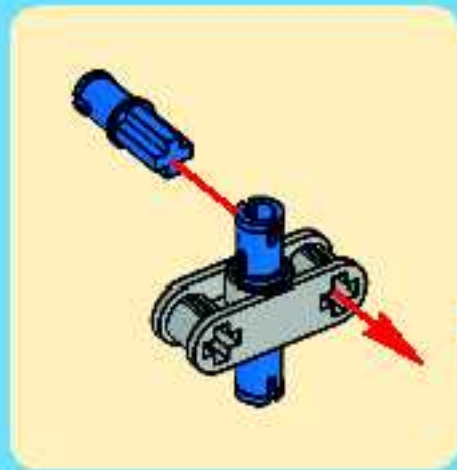
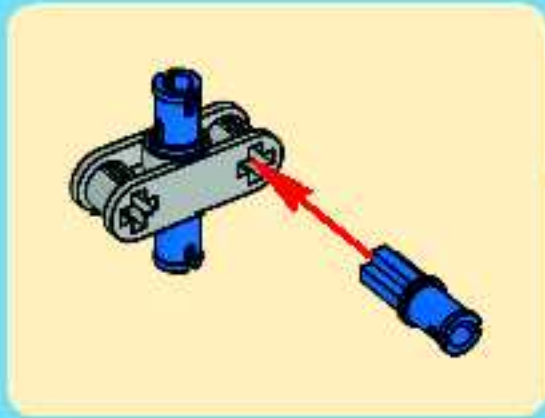


3

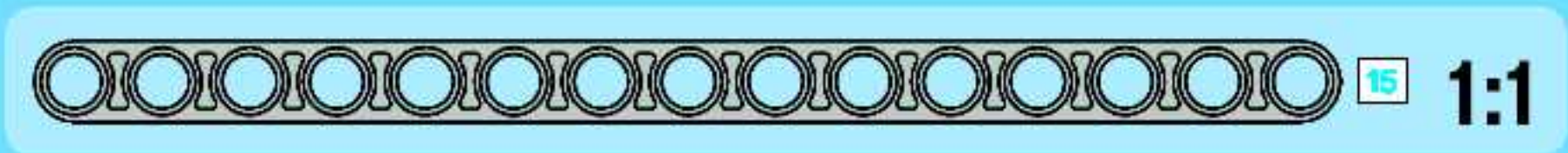
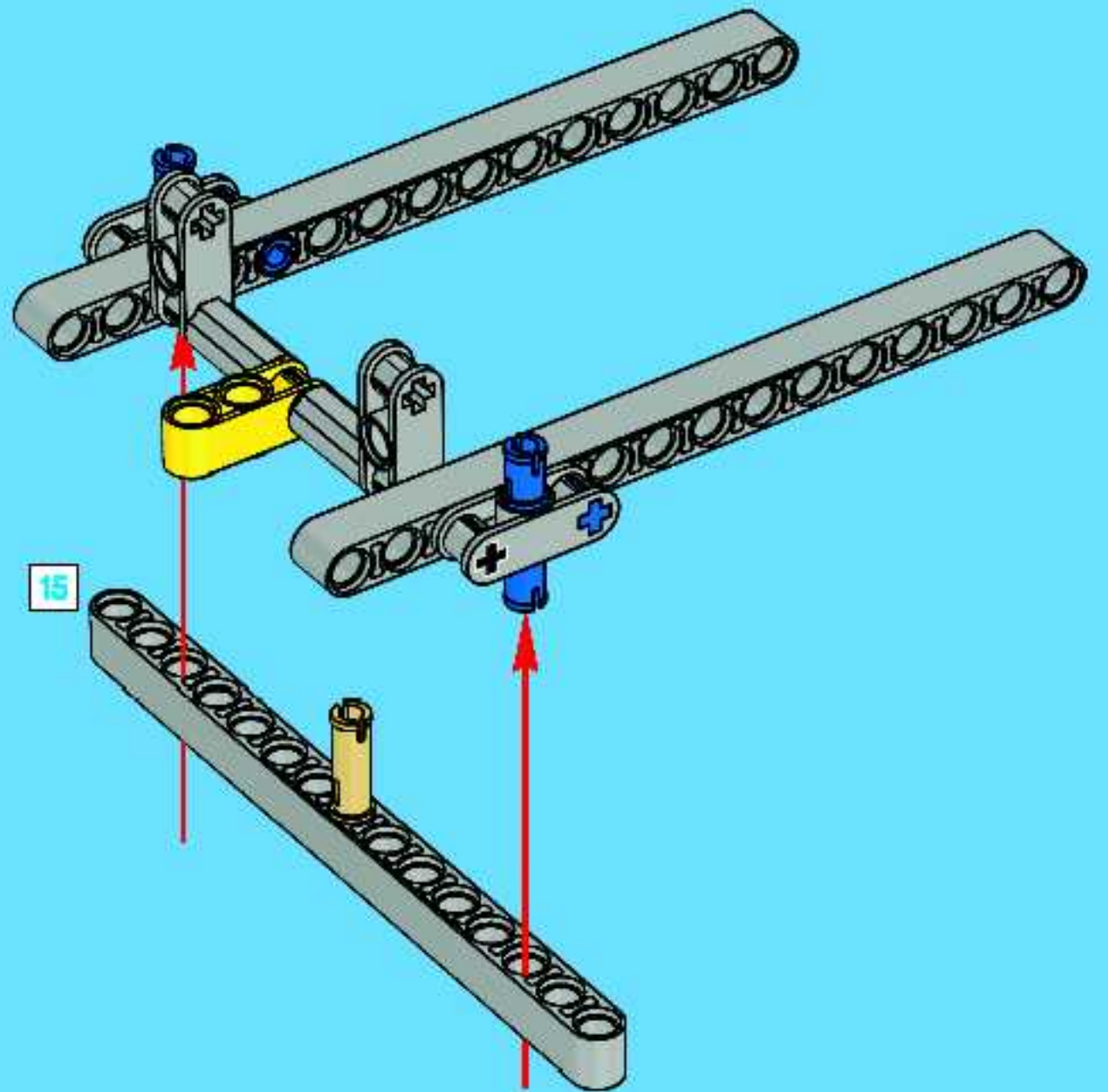


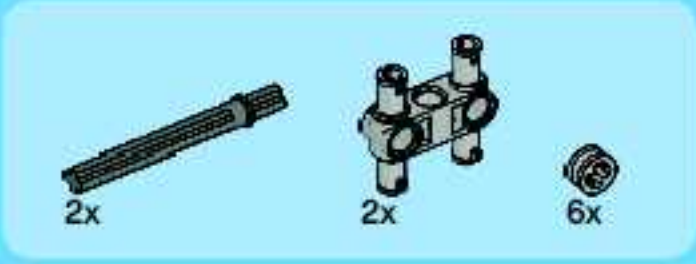


4

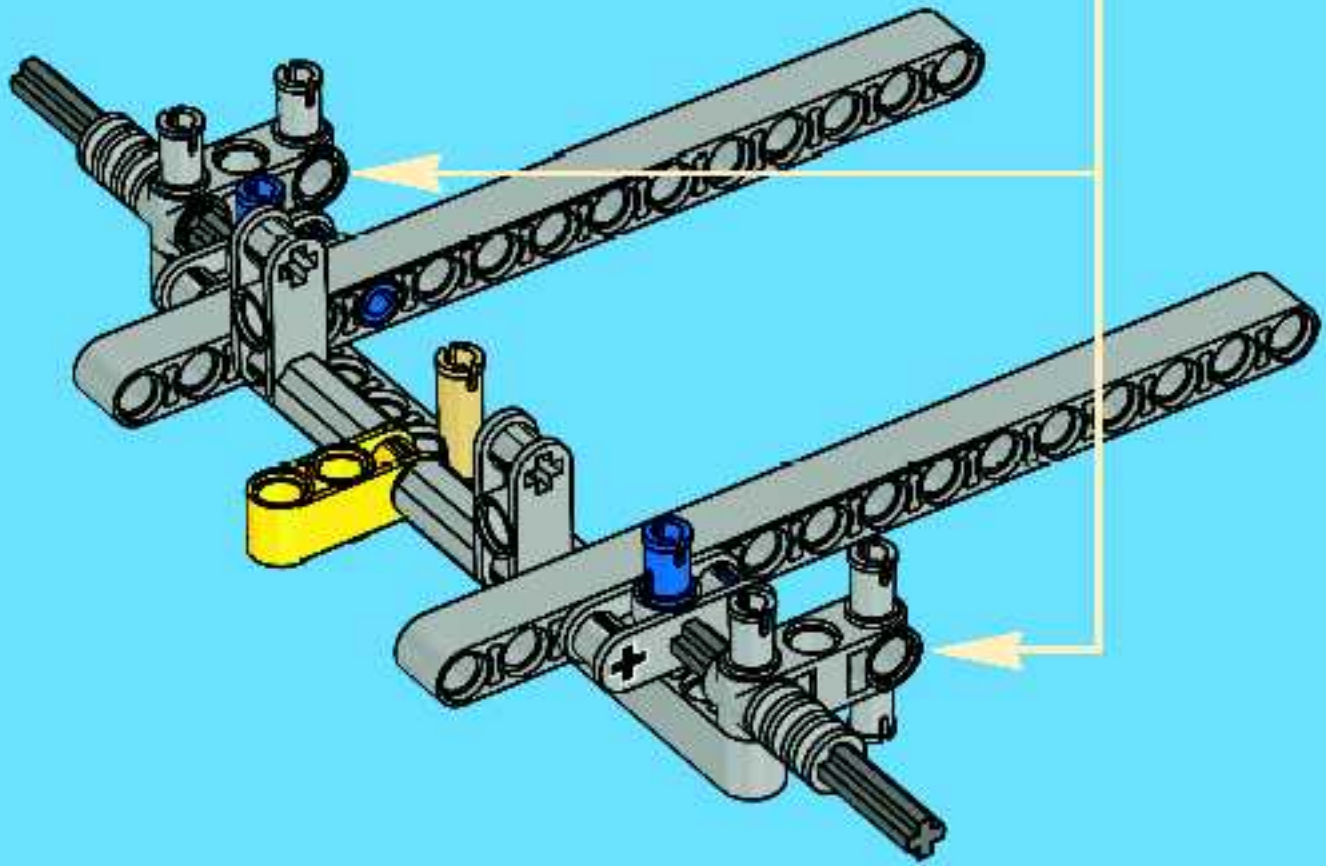
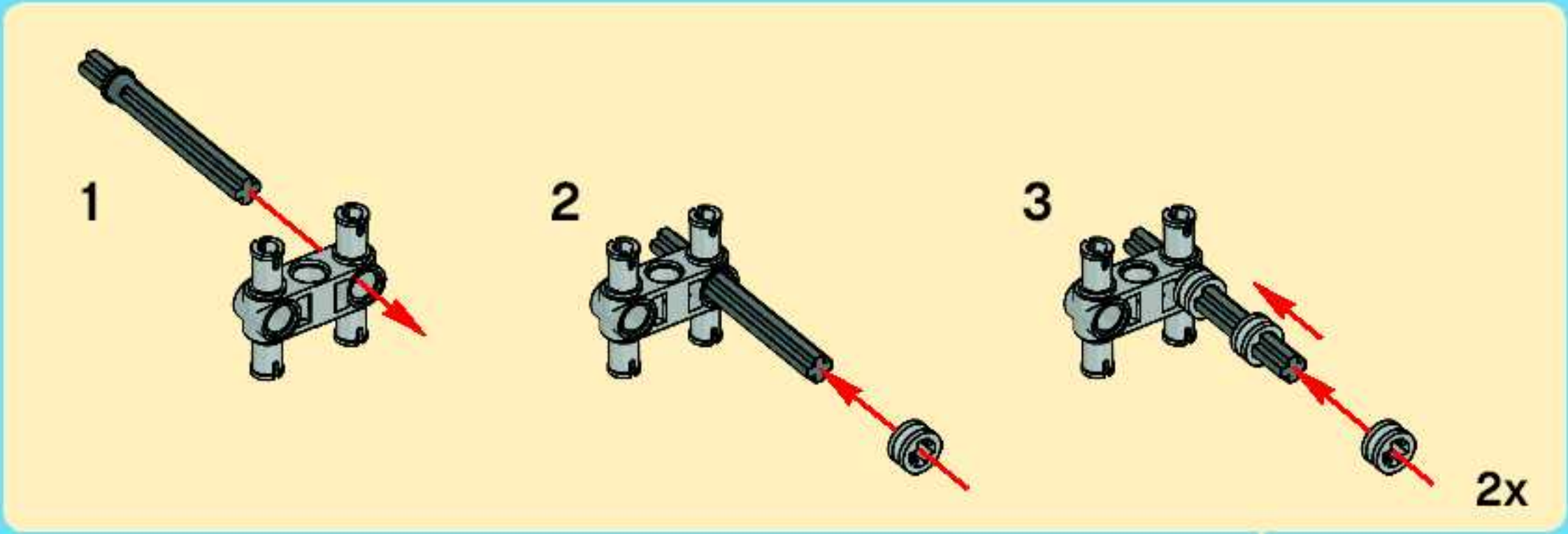


5

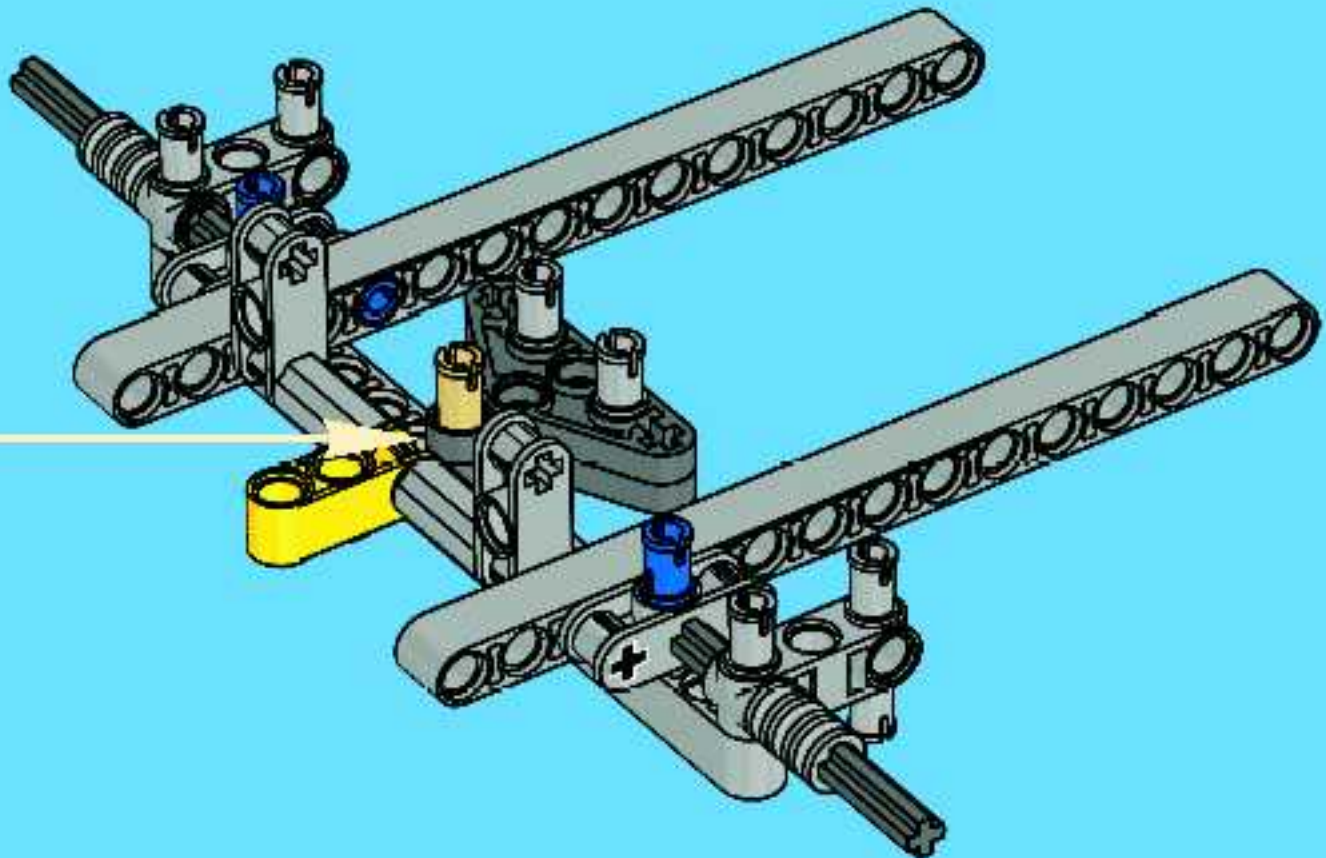
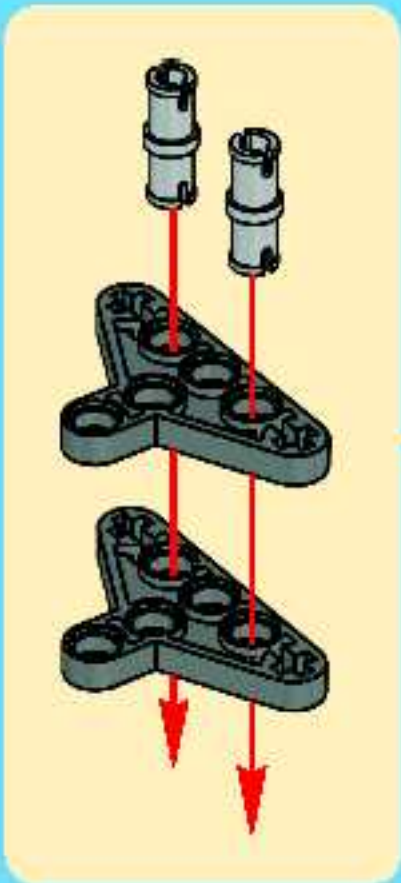




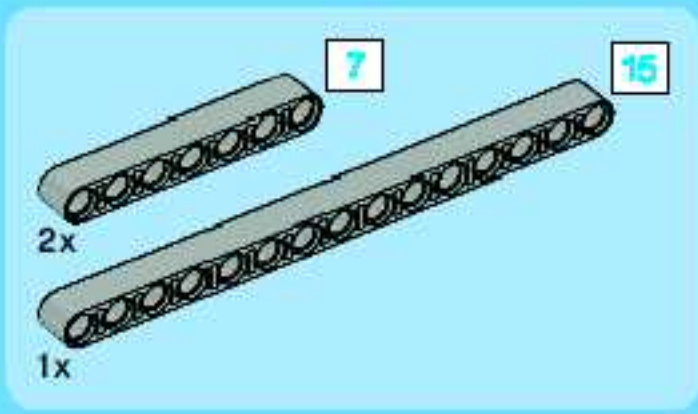
# 6



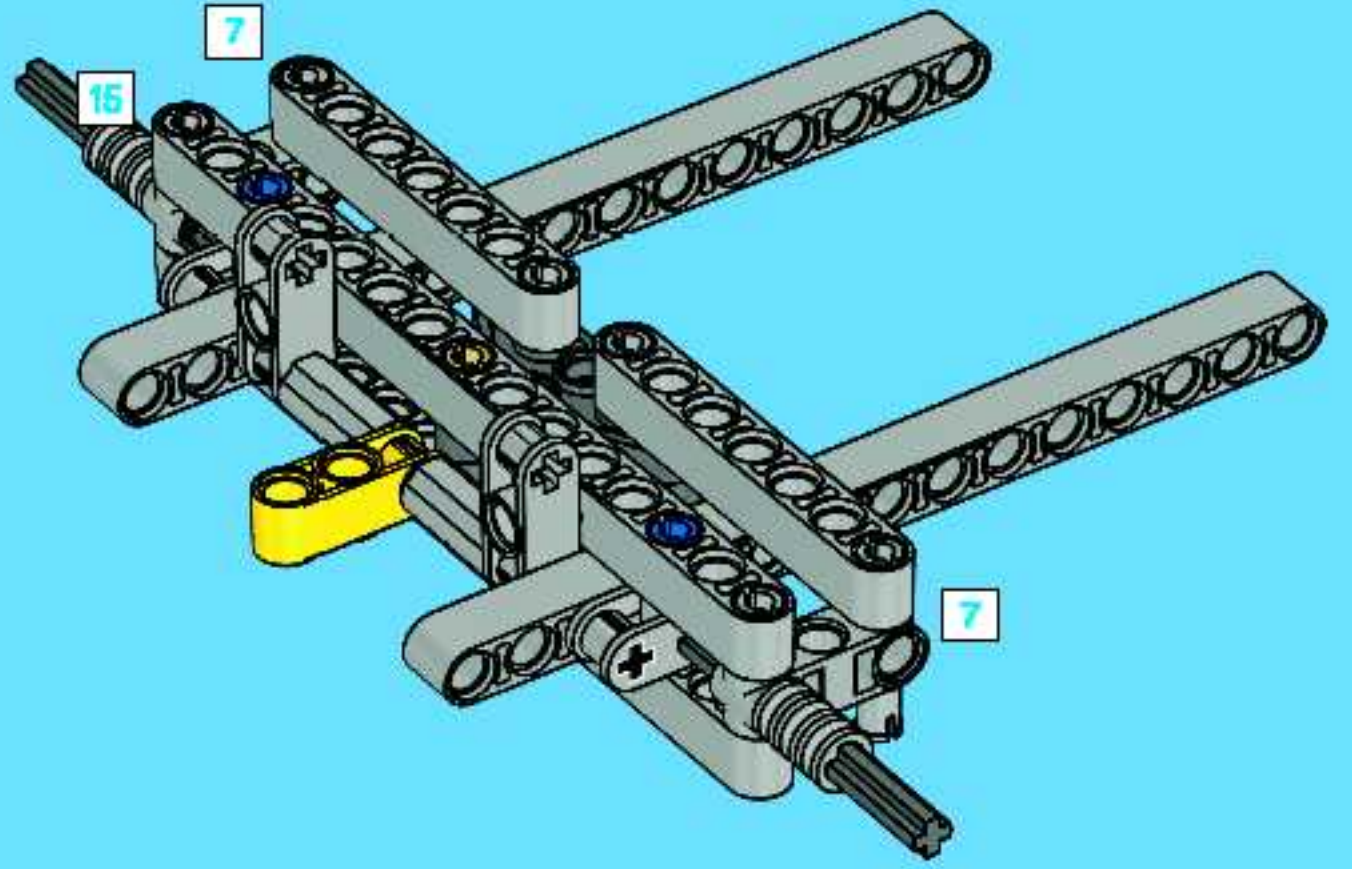
# 7



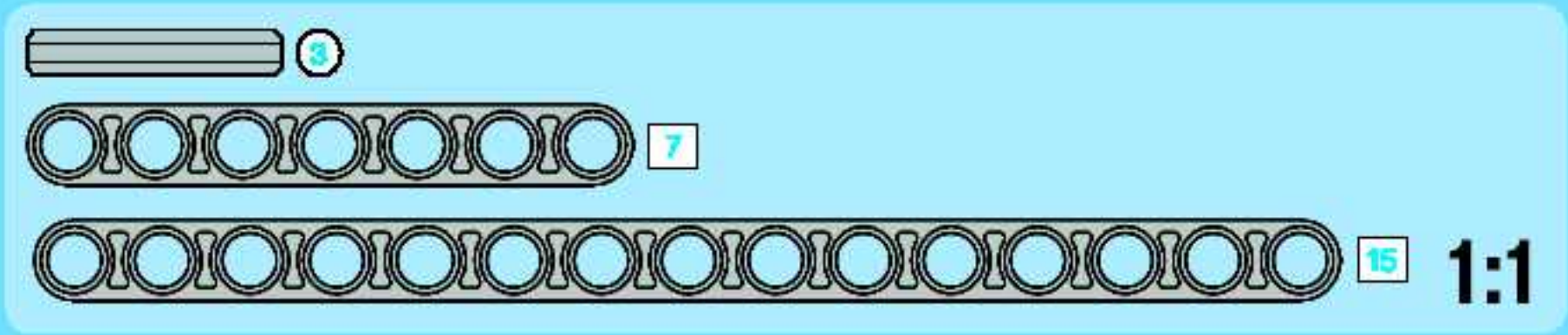
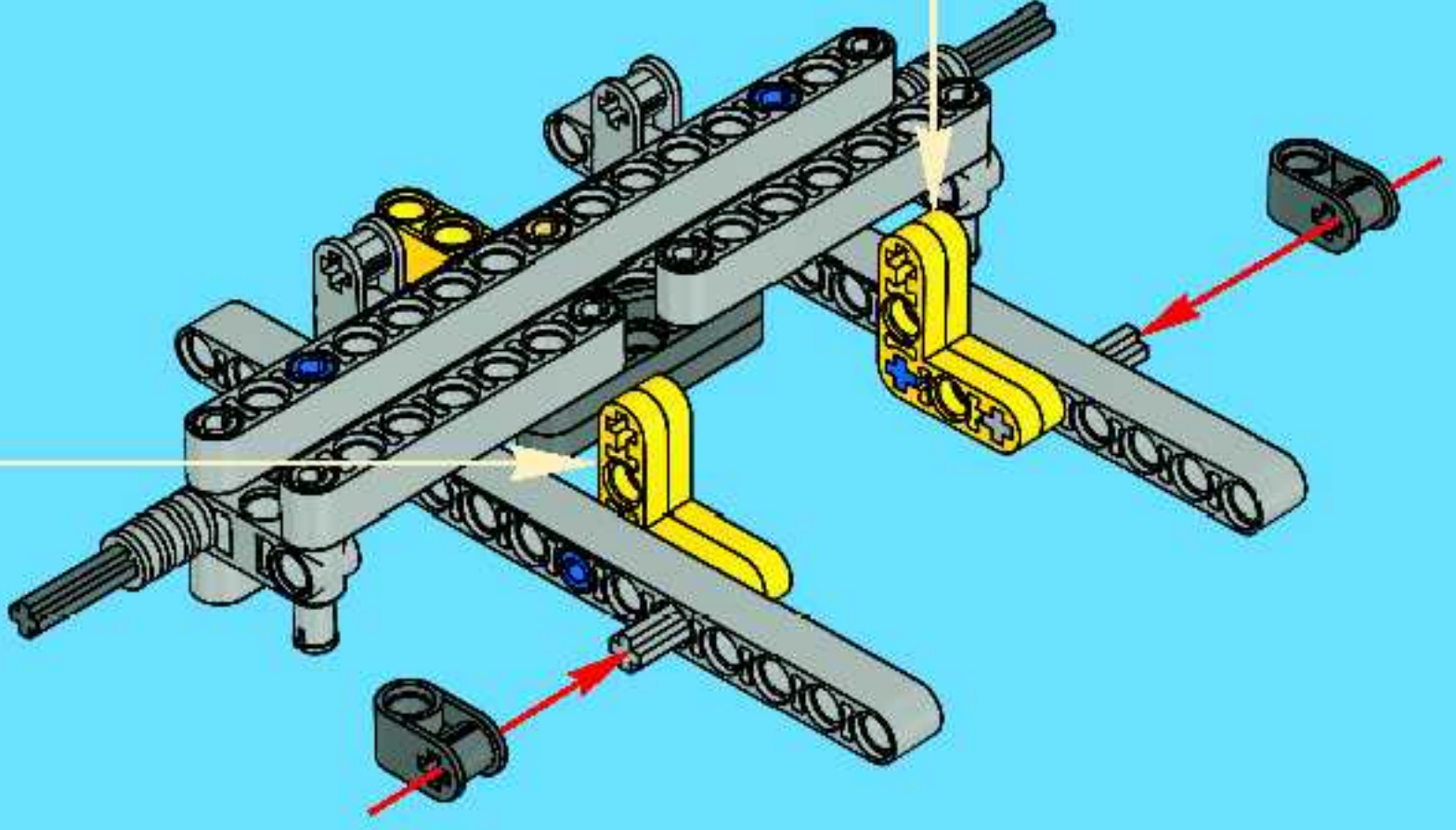
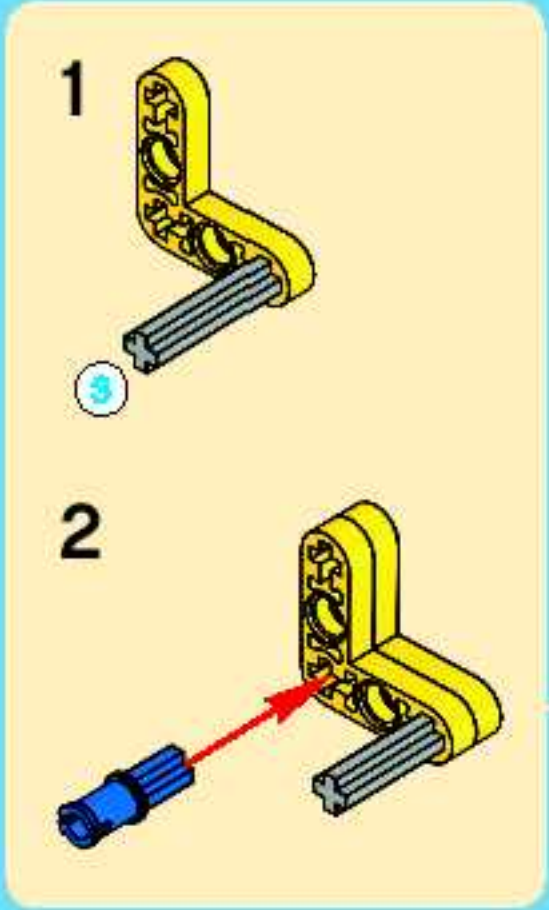
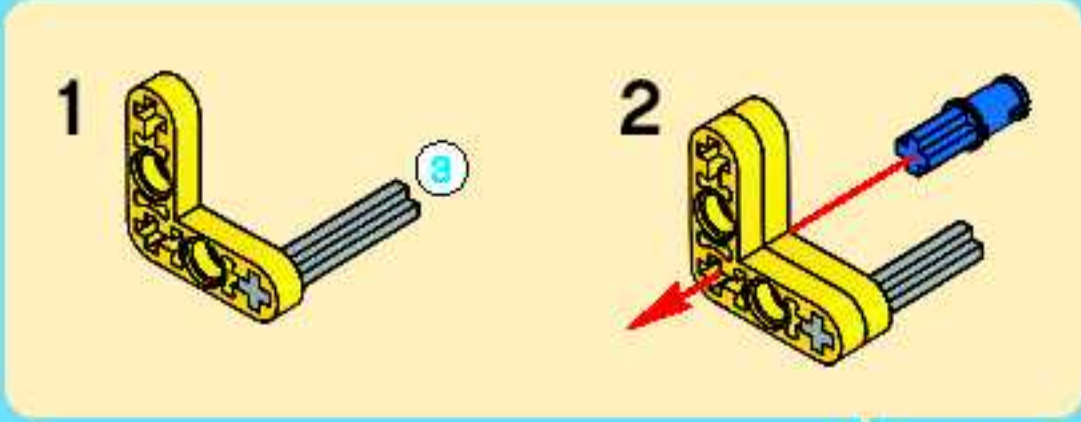


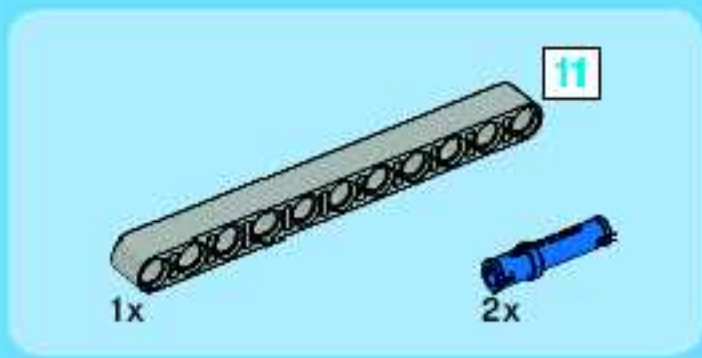


8

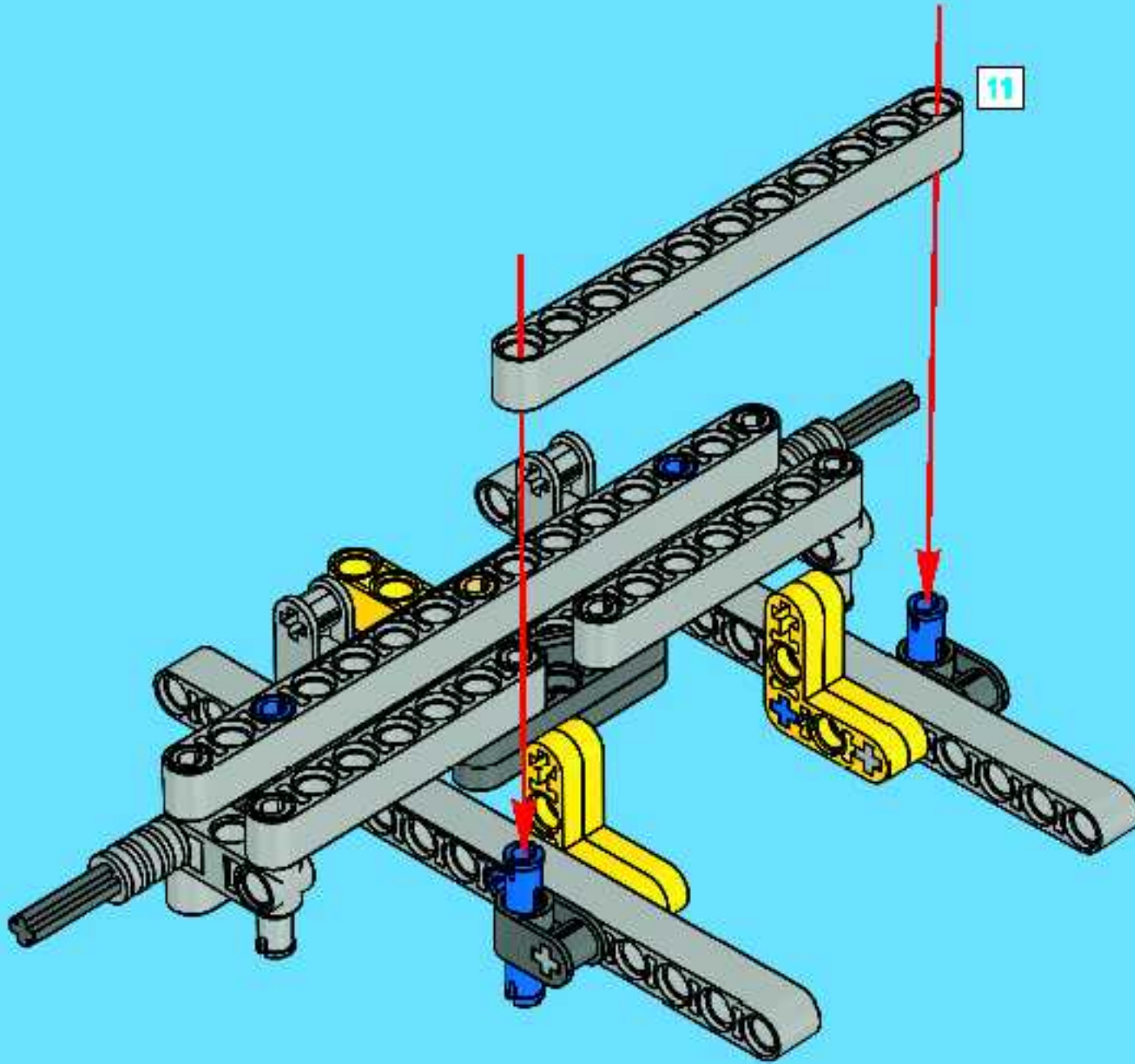


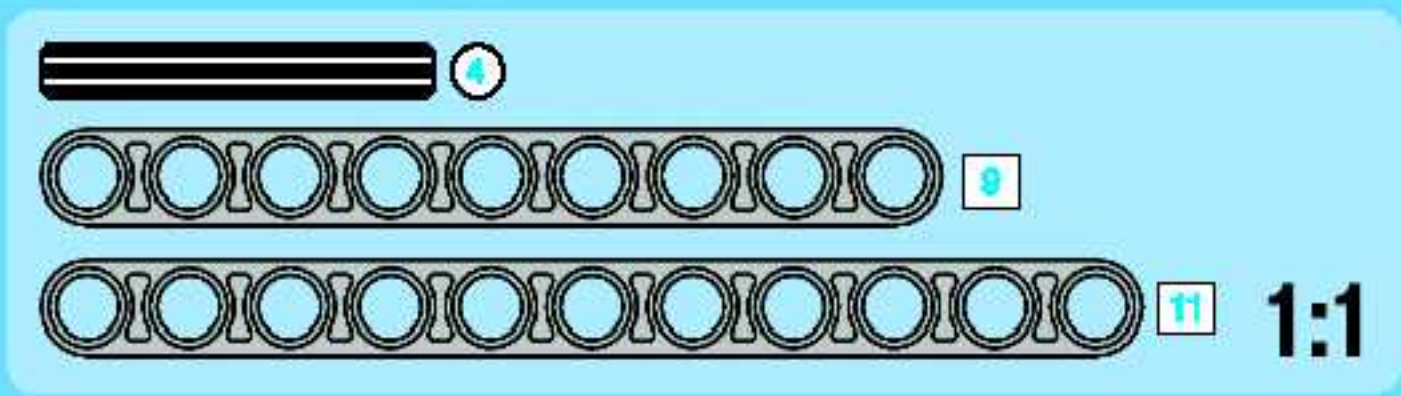
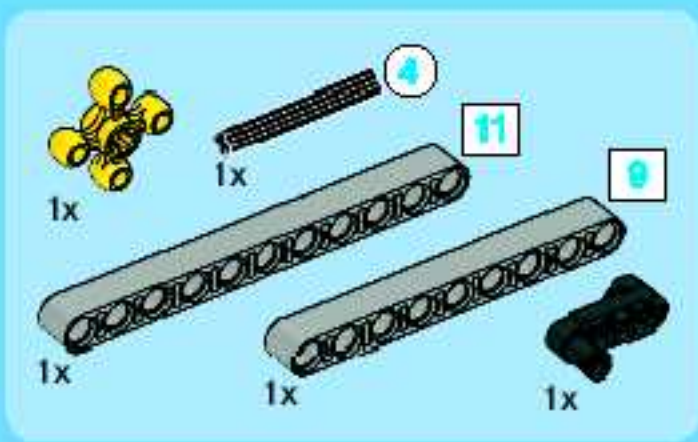
9



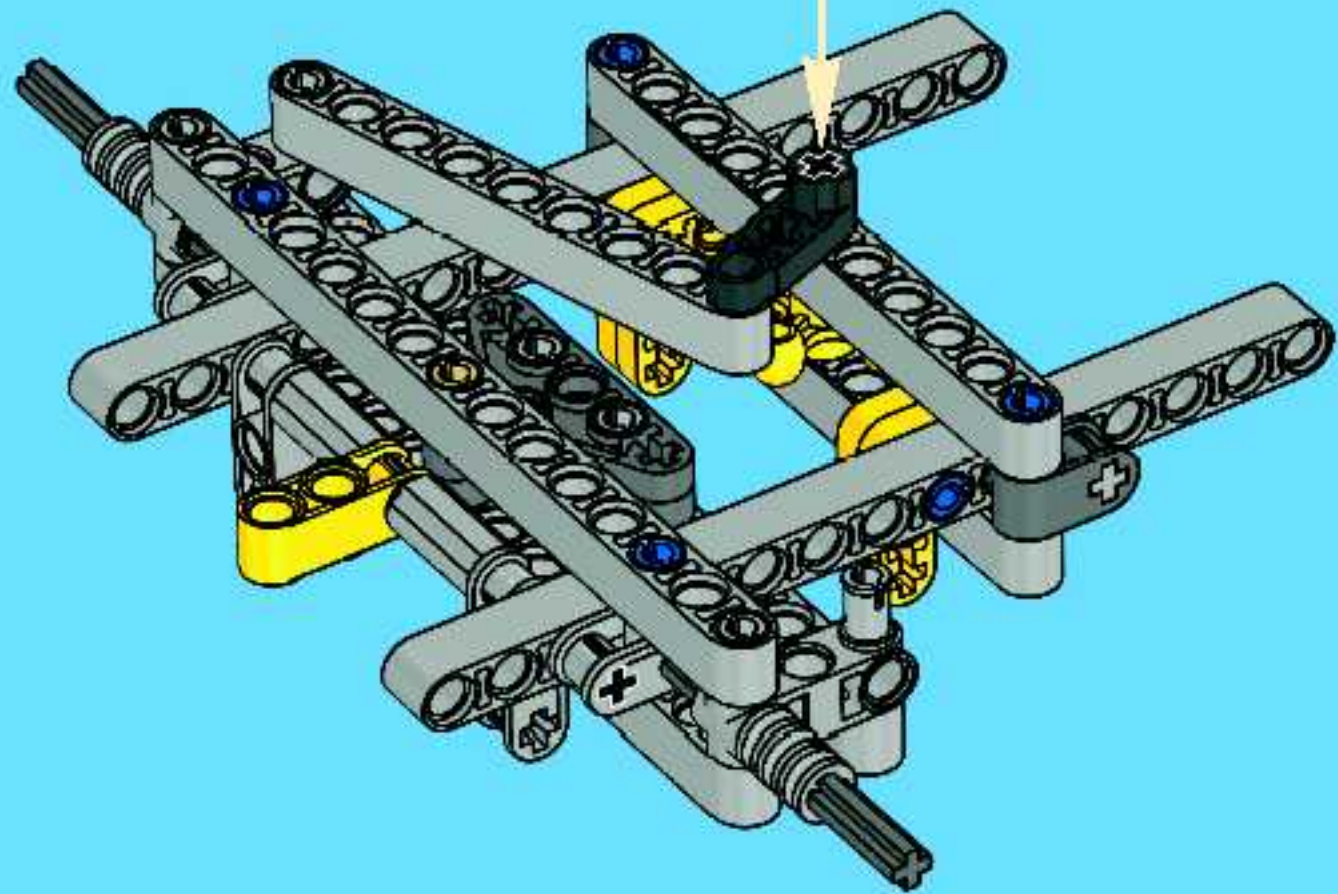
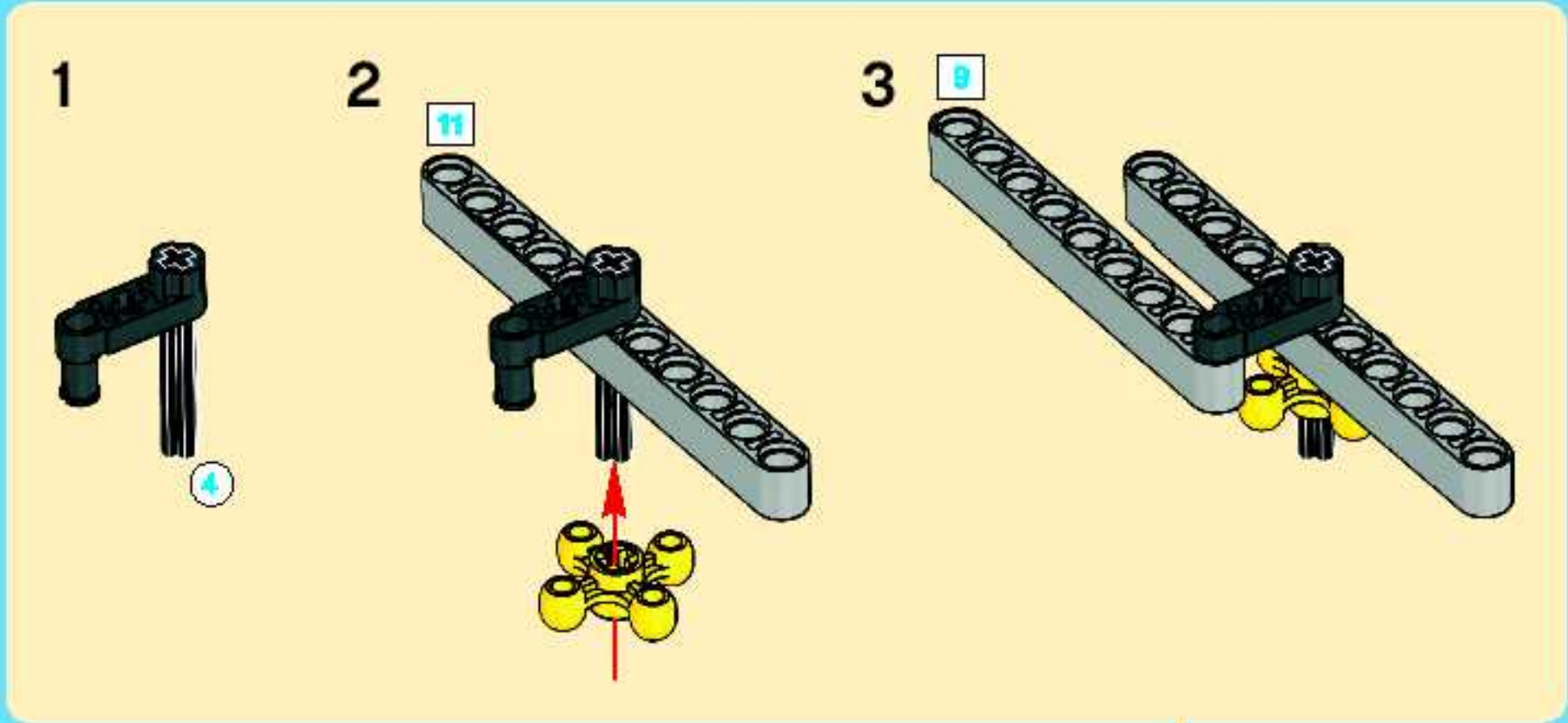


# 10





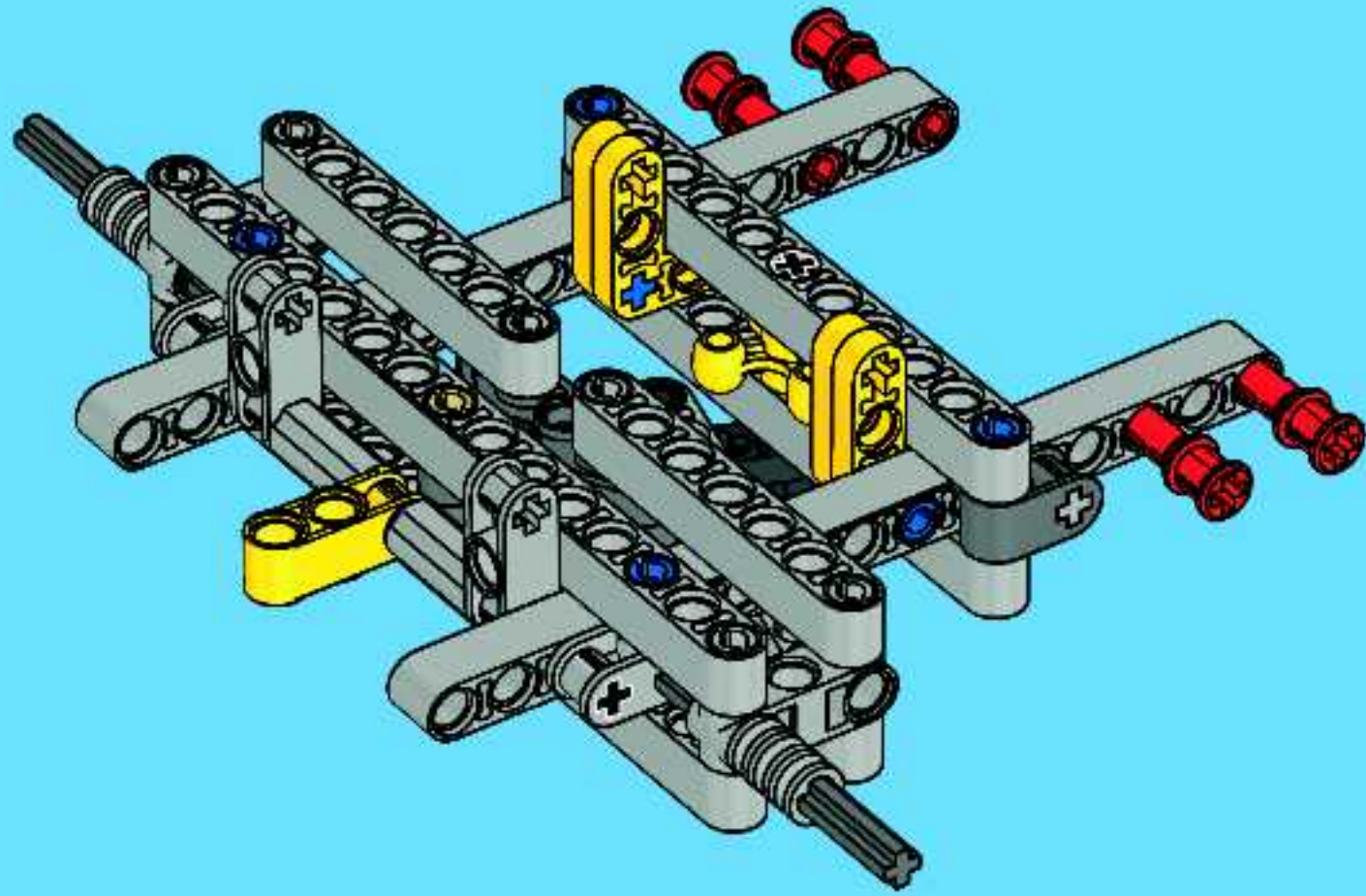
# 11



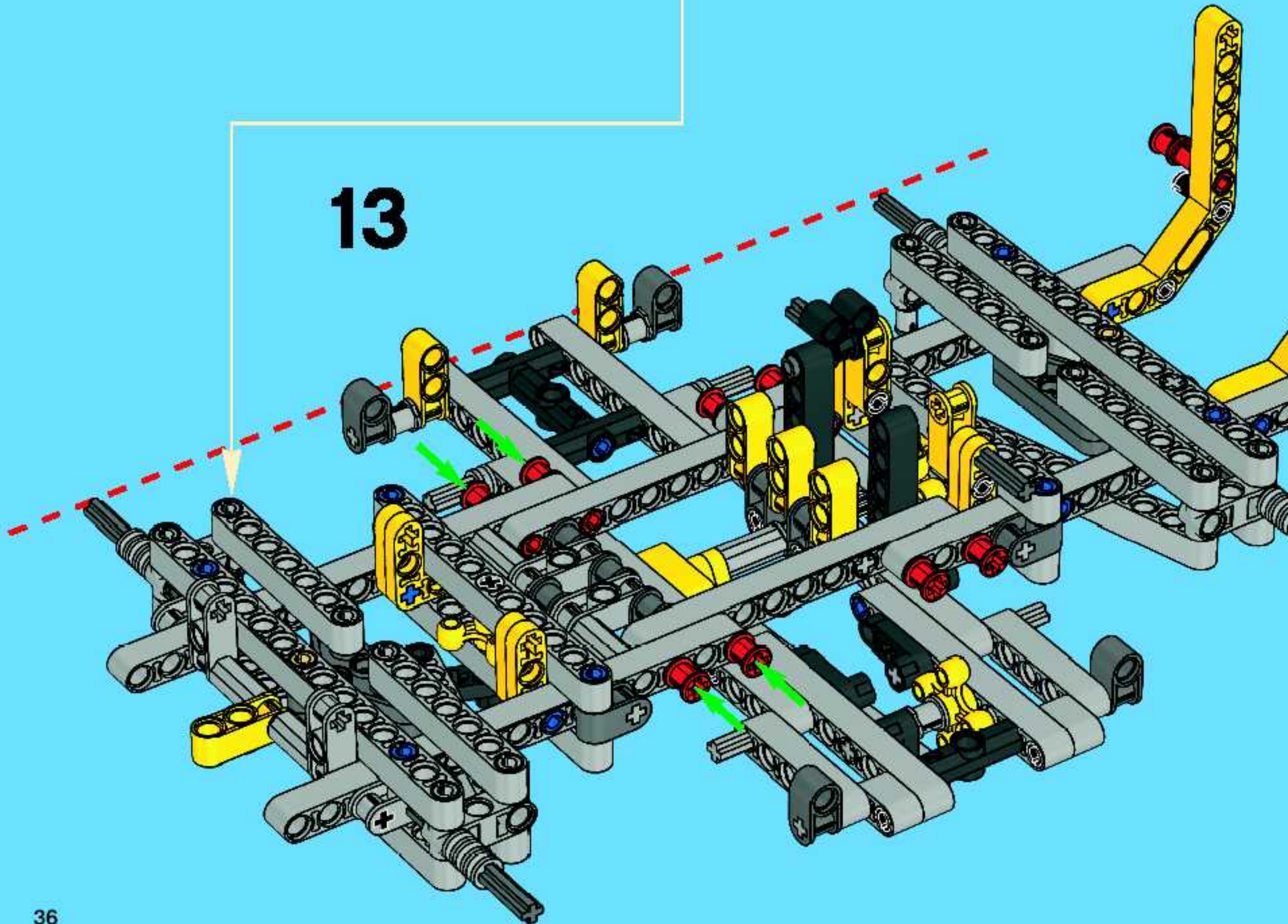


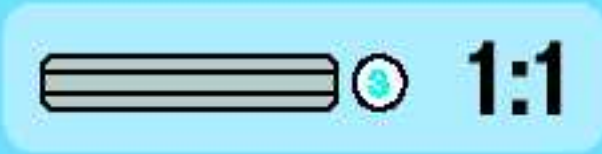
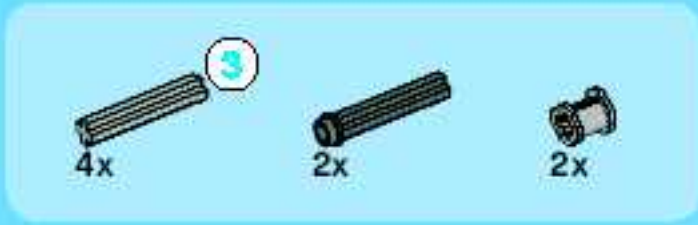
4x

12

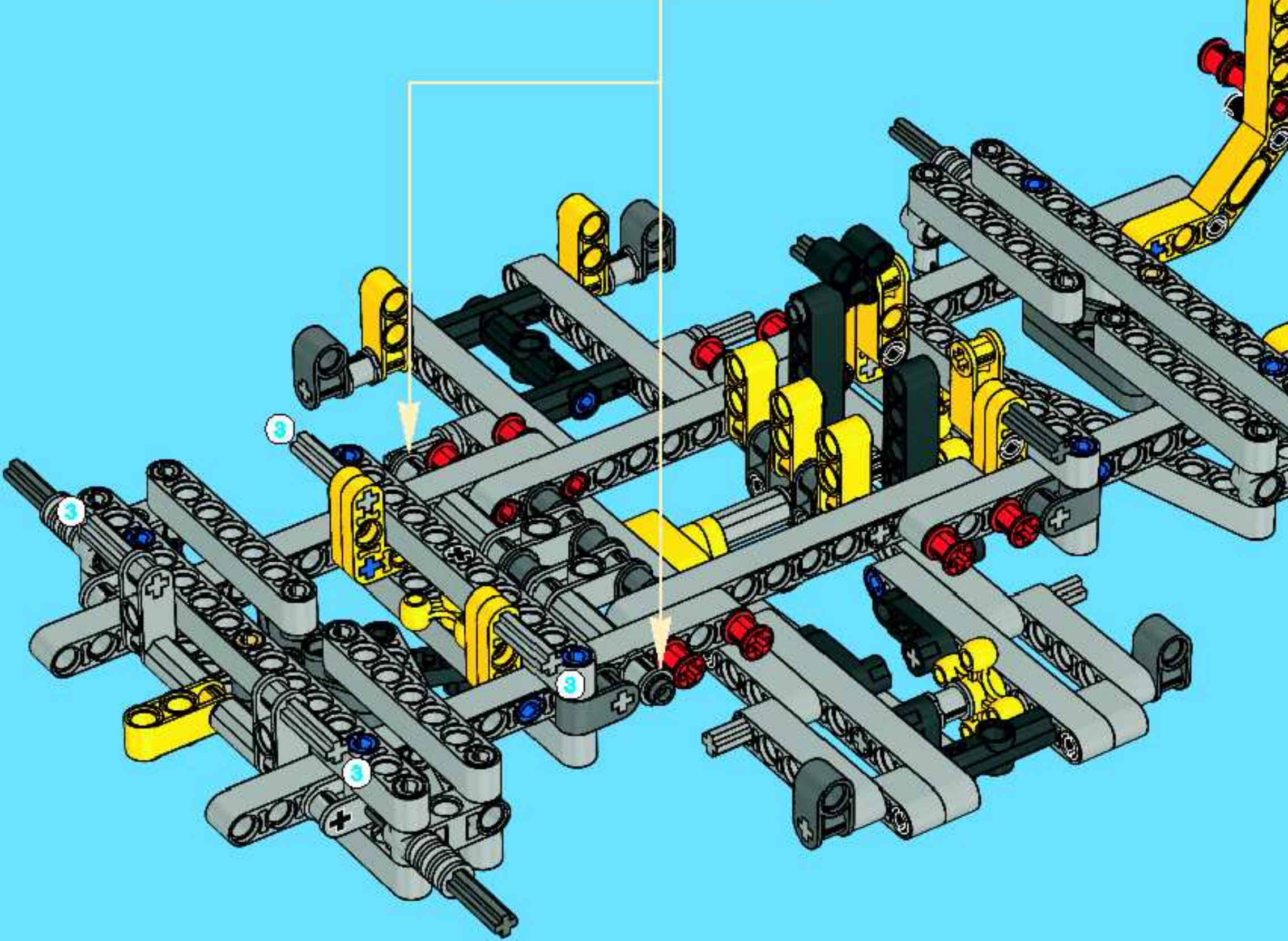
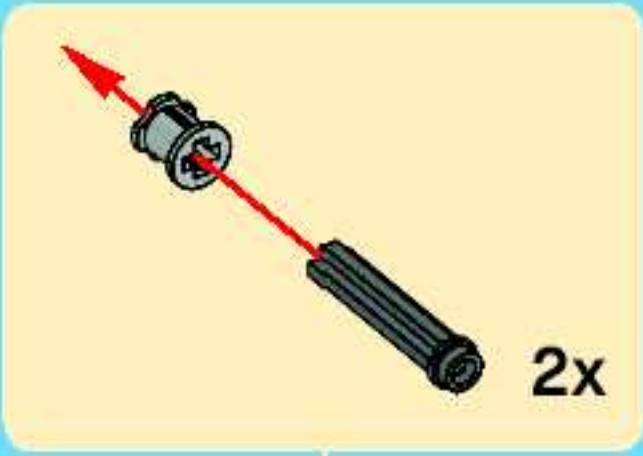


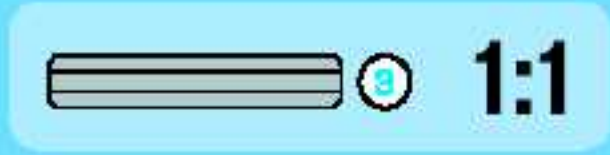
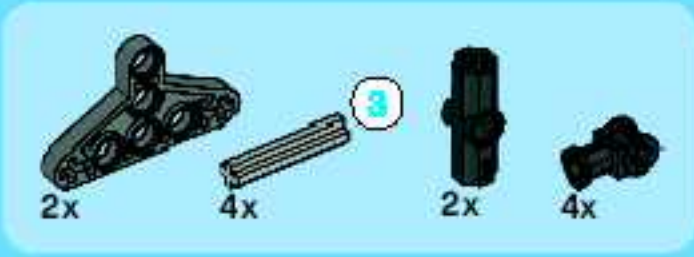
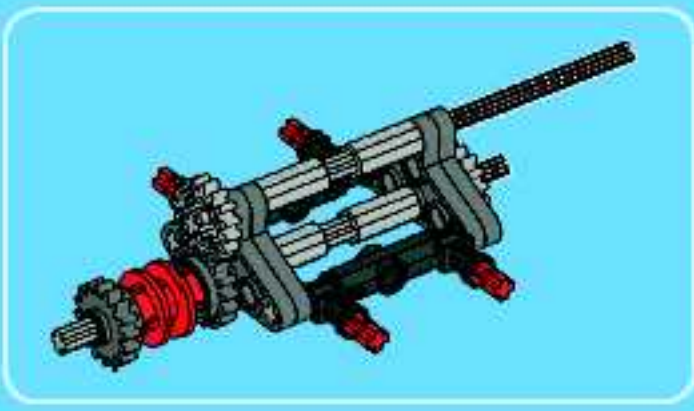
13



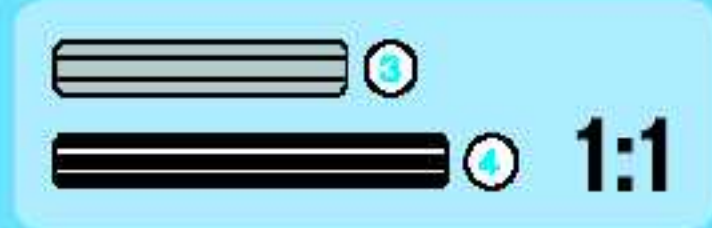
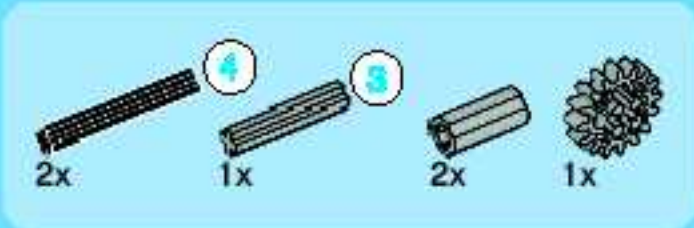
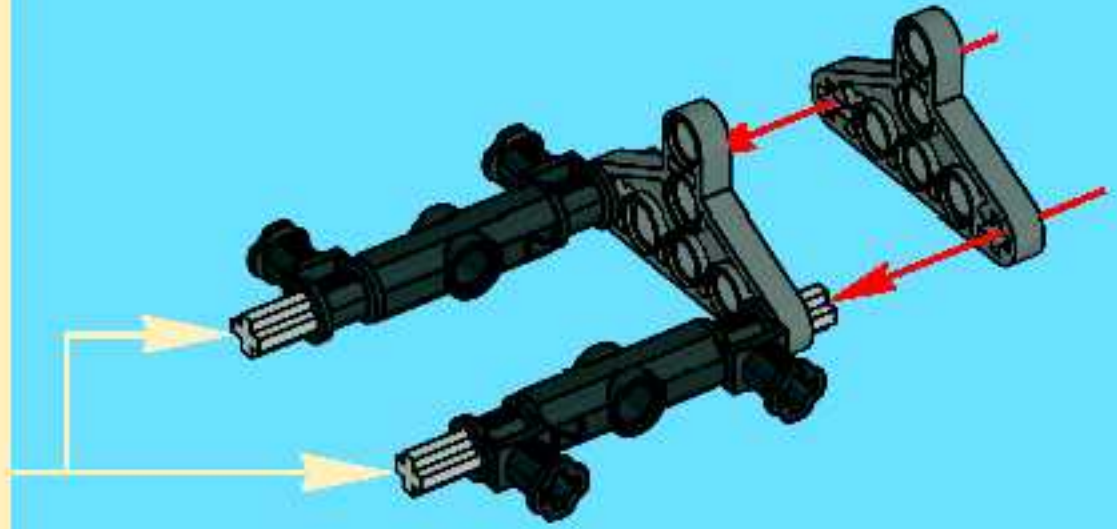
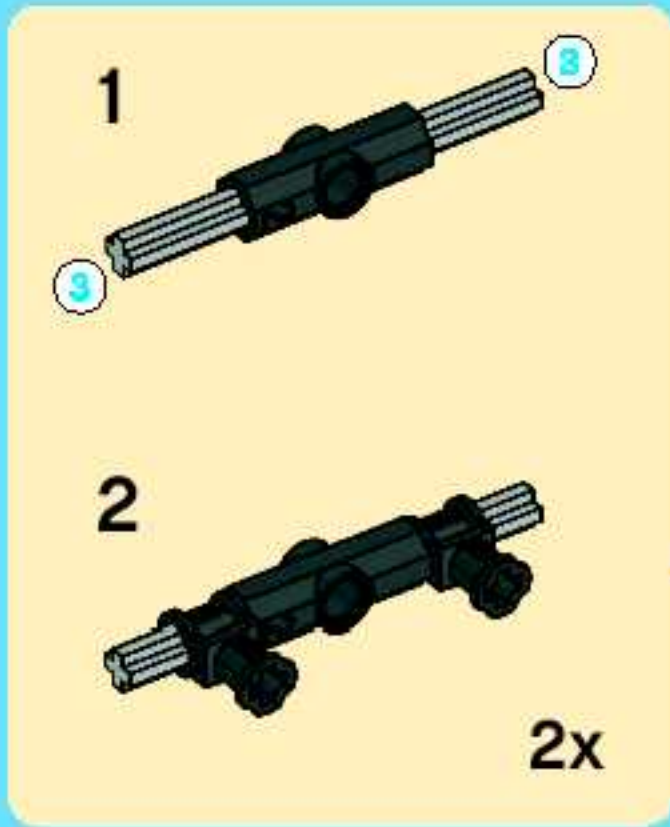


# 14

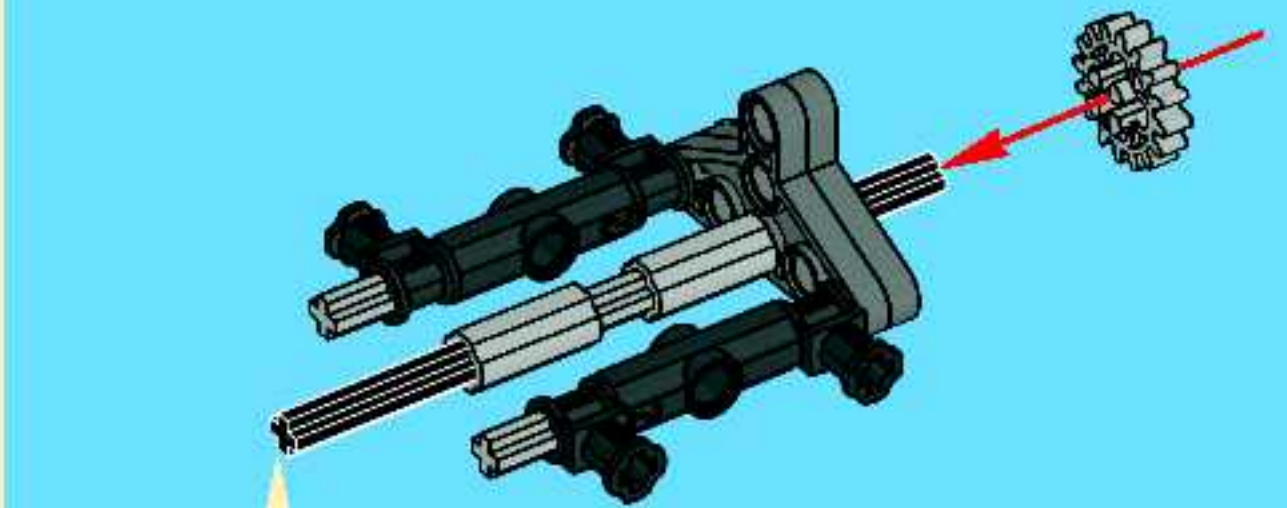
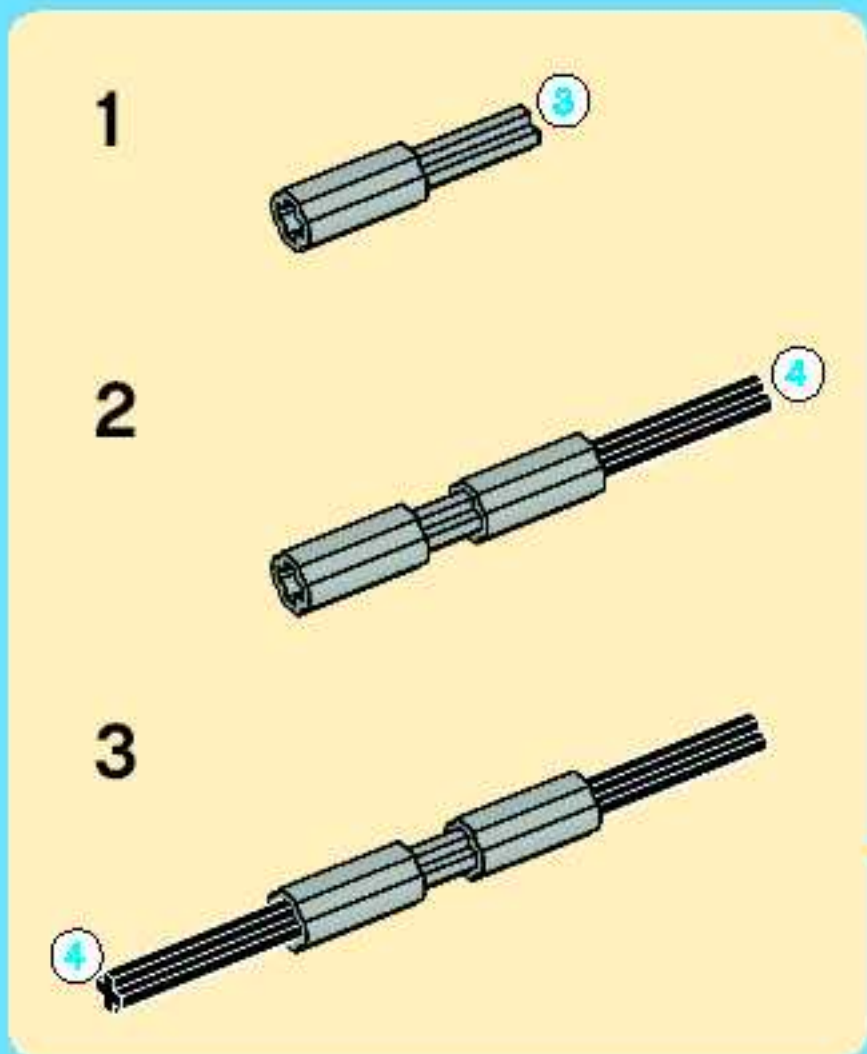




1

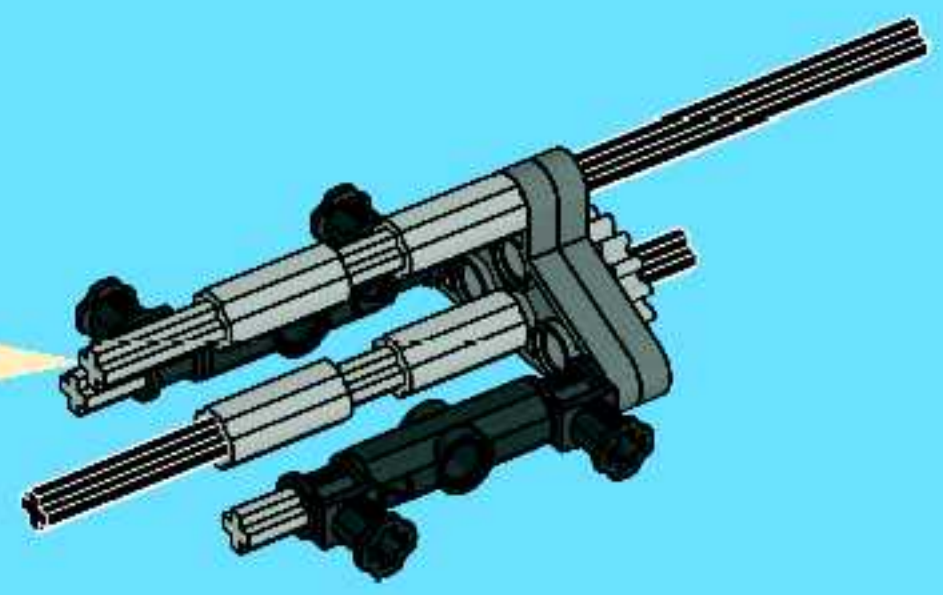
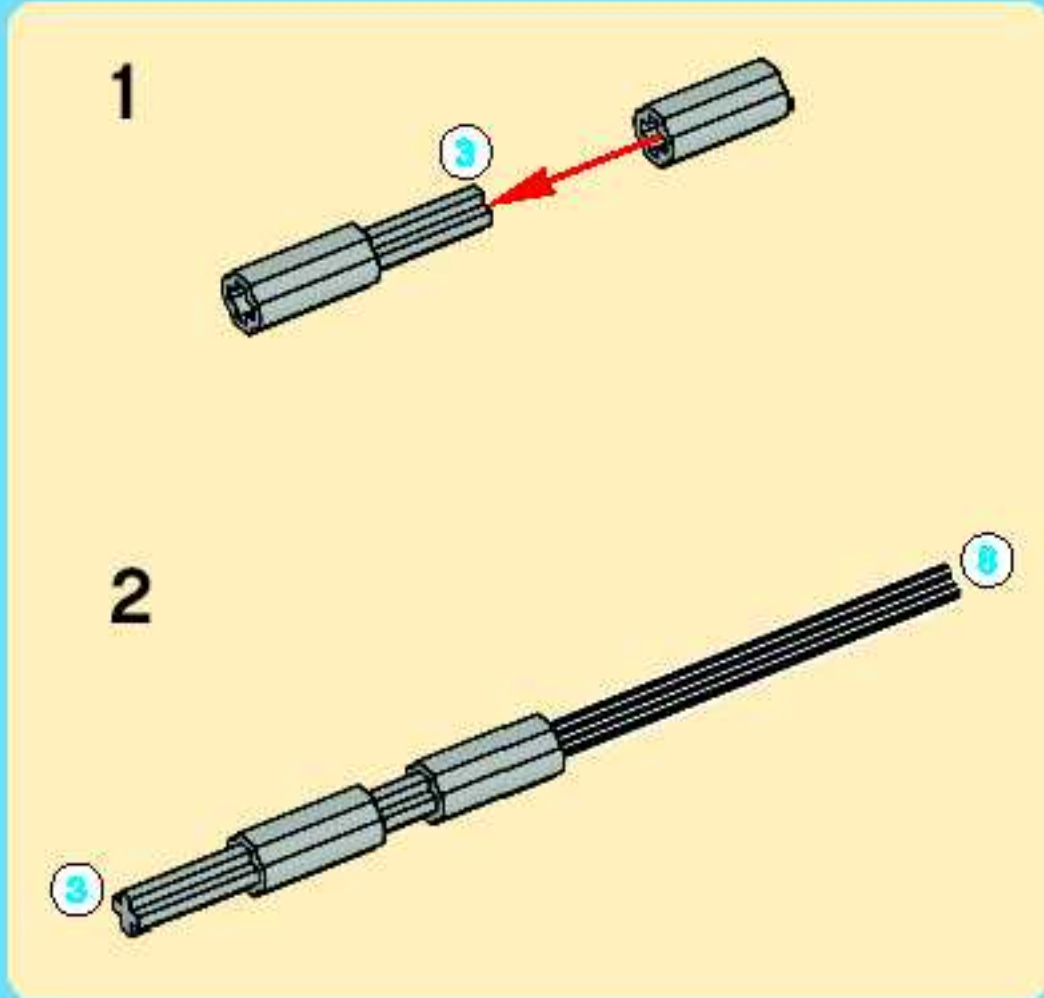


2

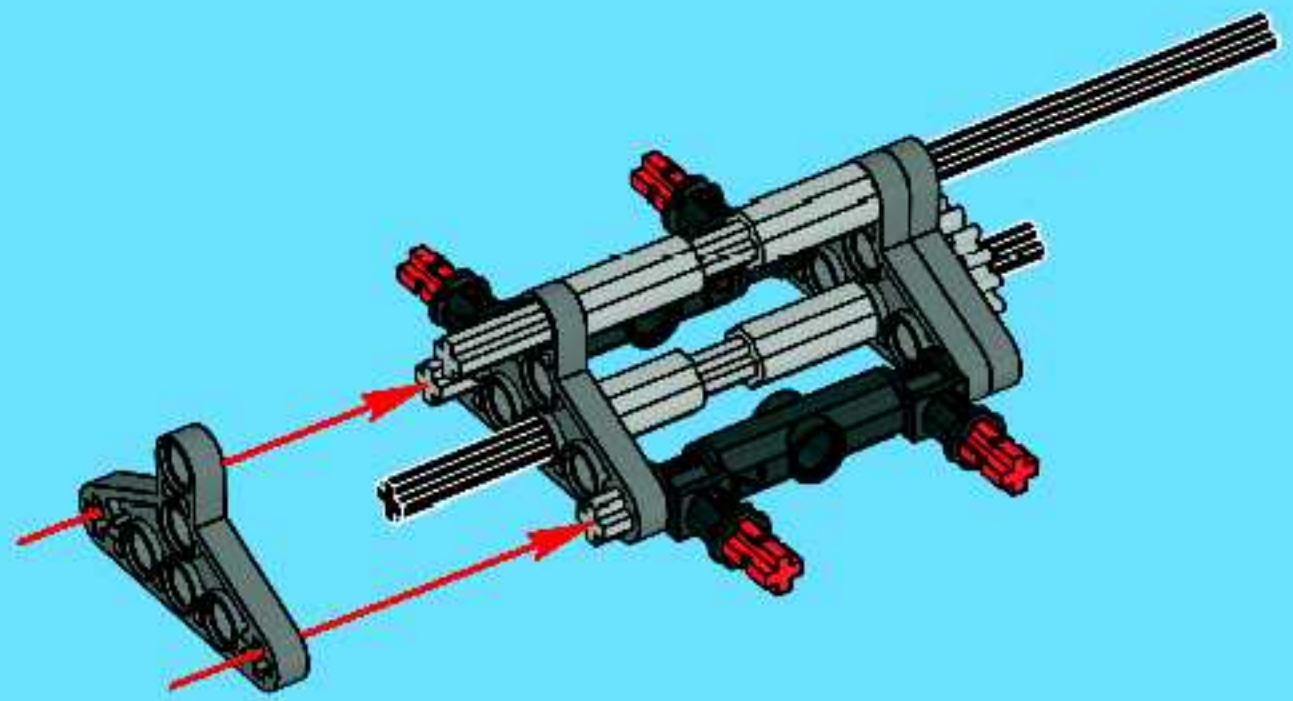




3



4



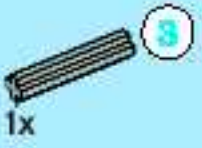
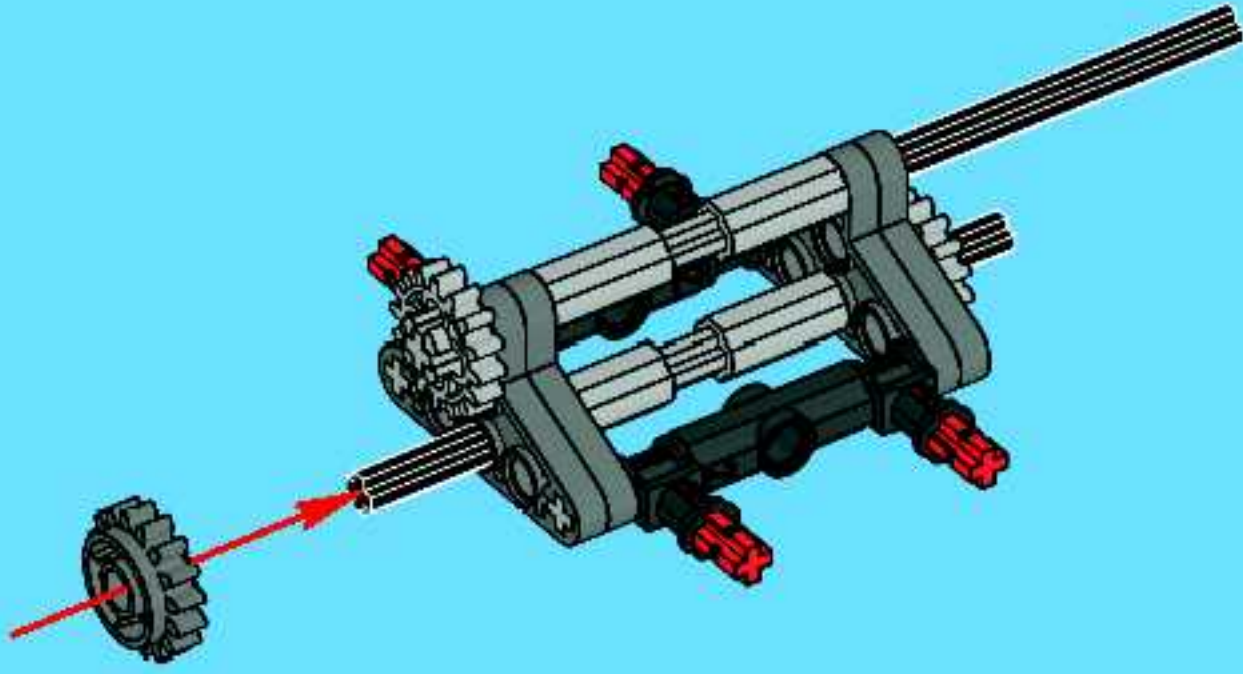


1x



1x

# 5



1x



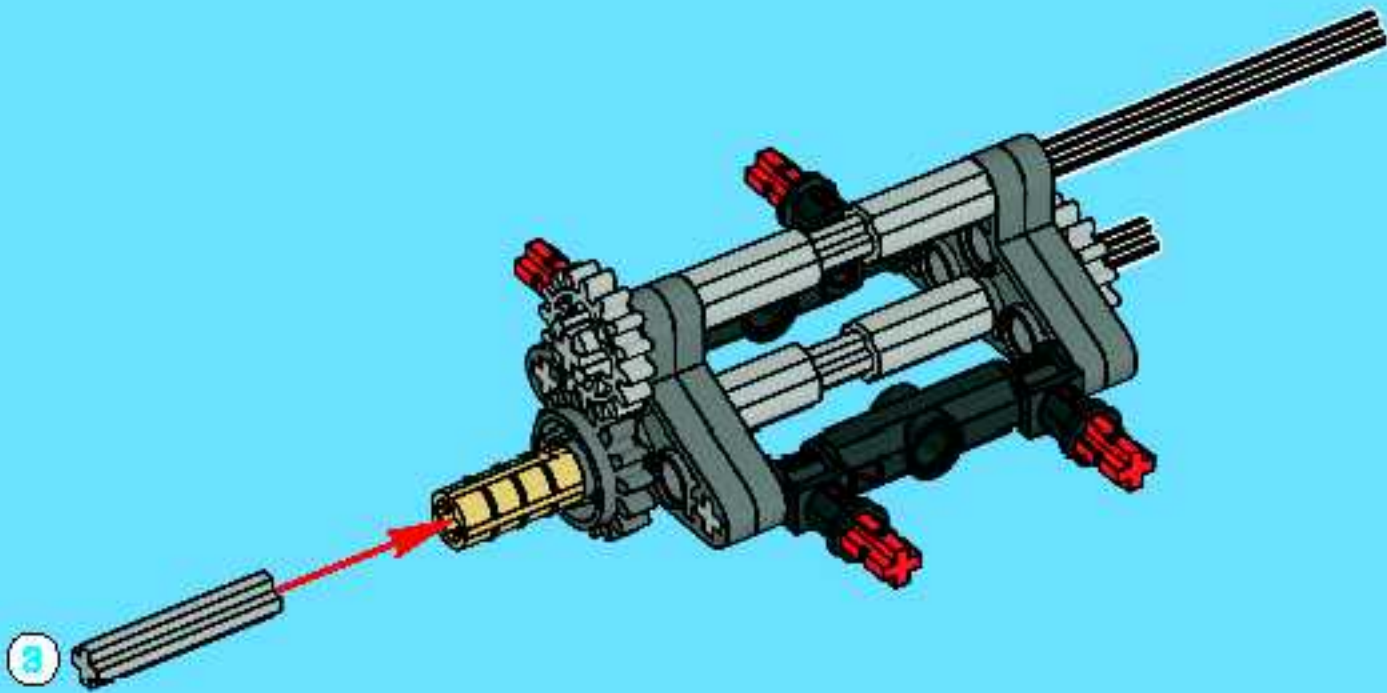
1x



3

1:1

# 6





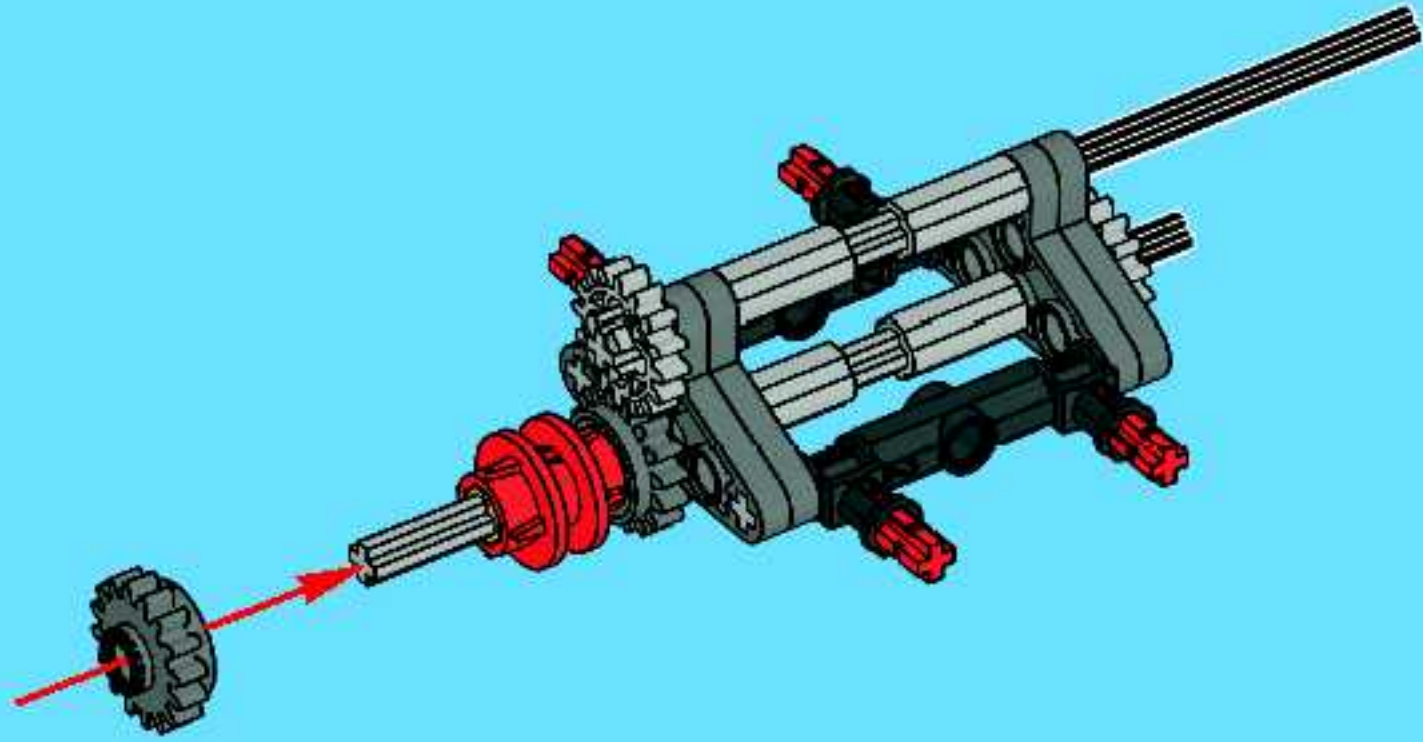


1x

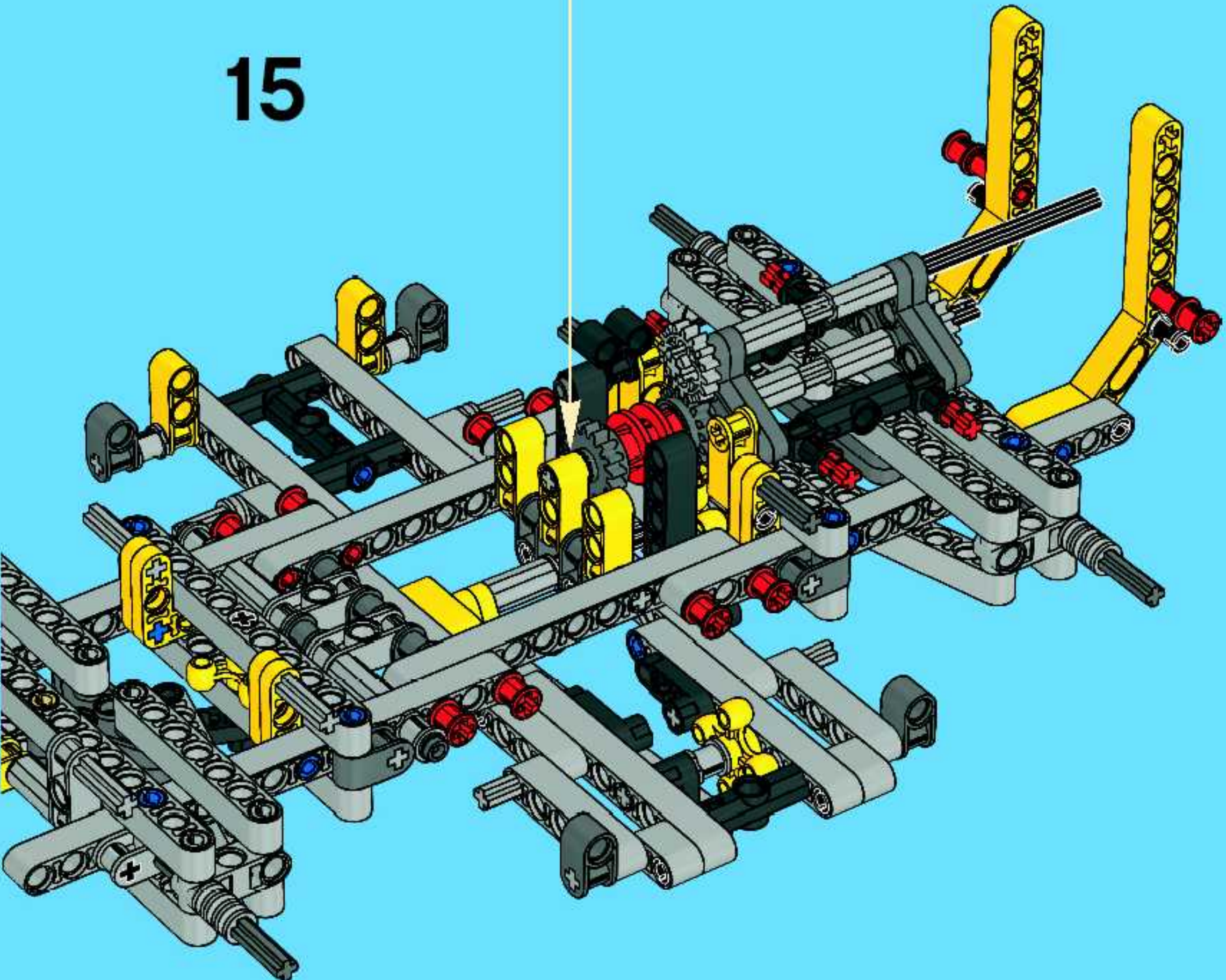


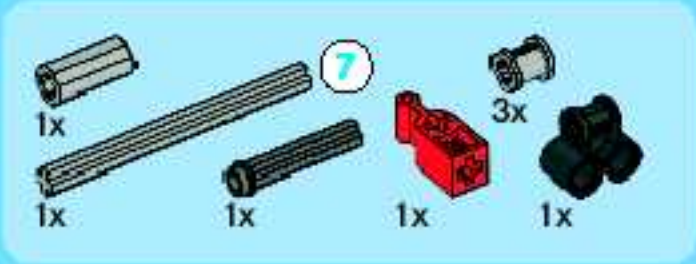
1x

7

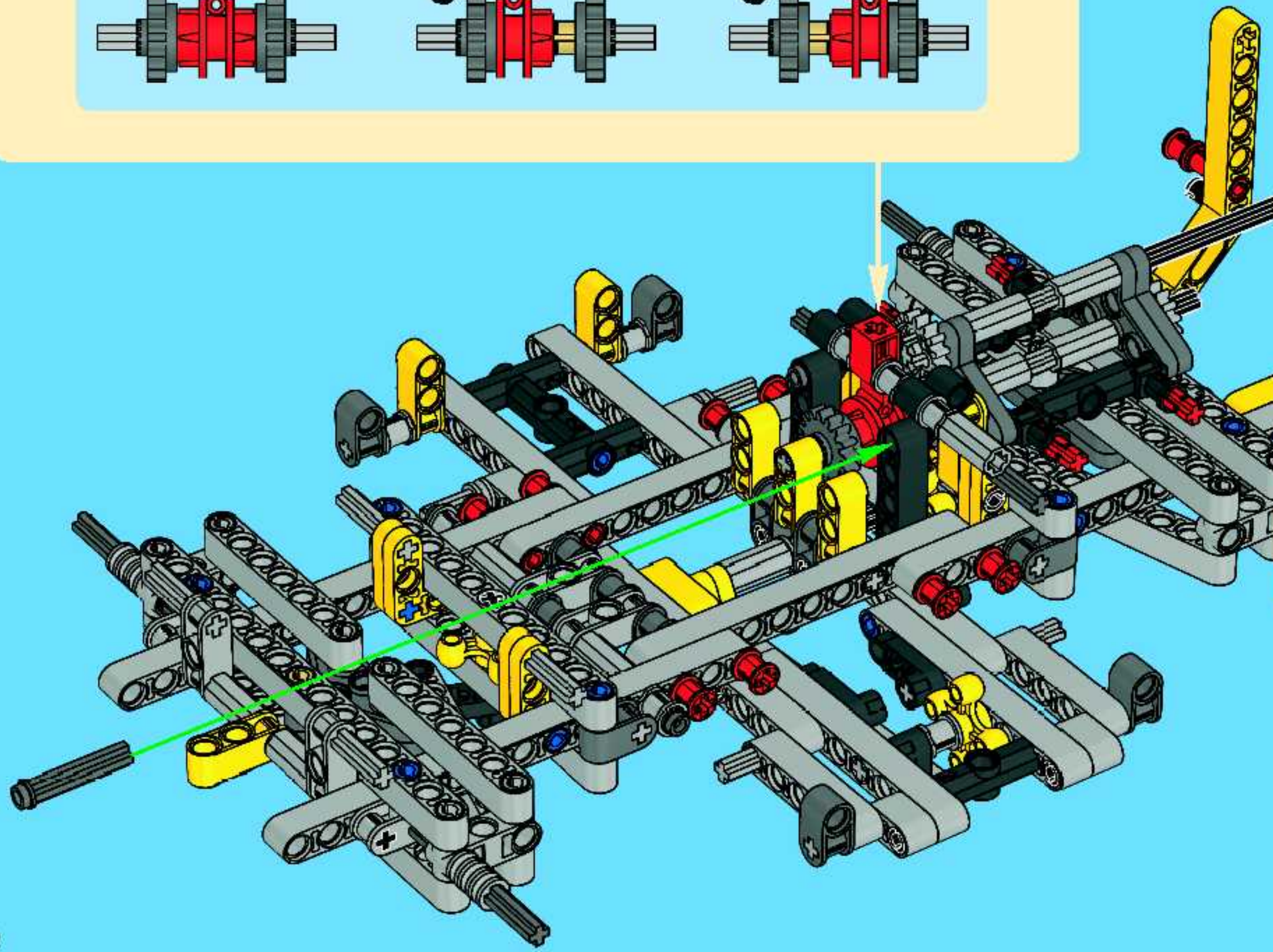
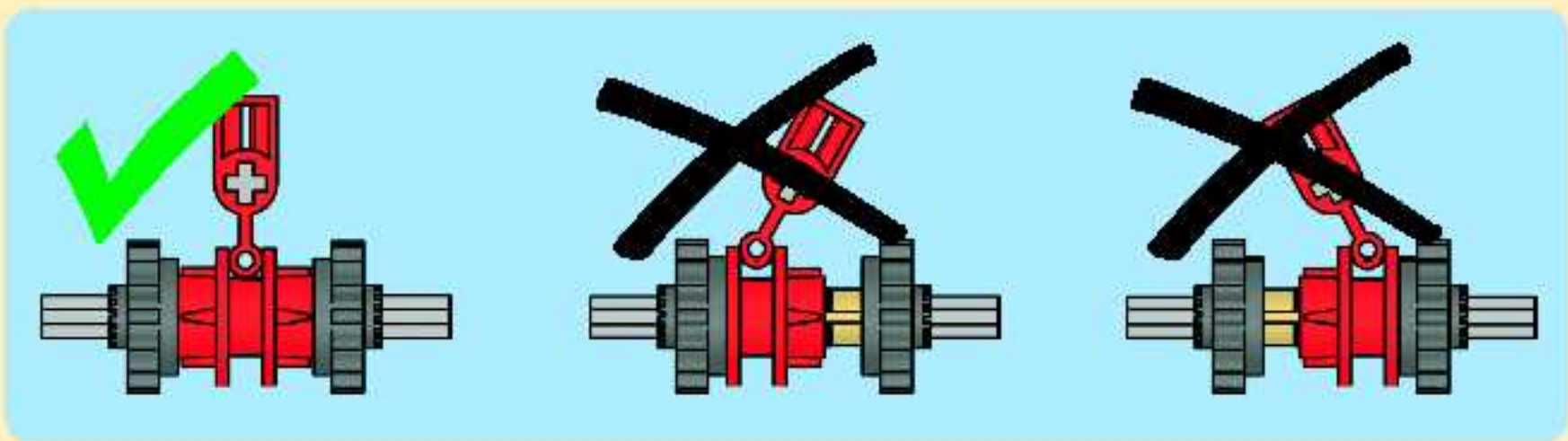
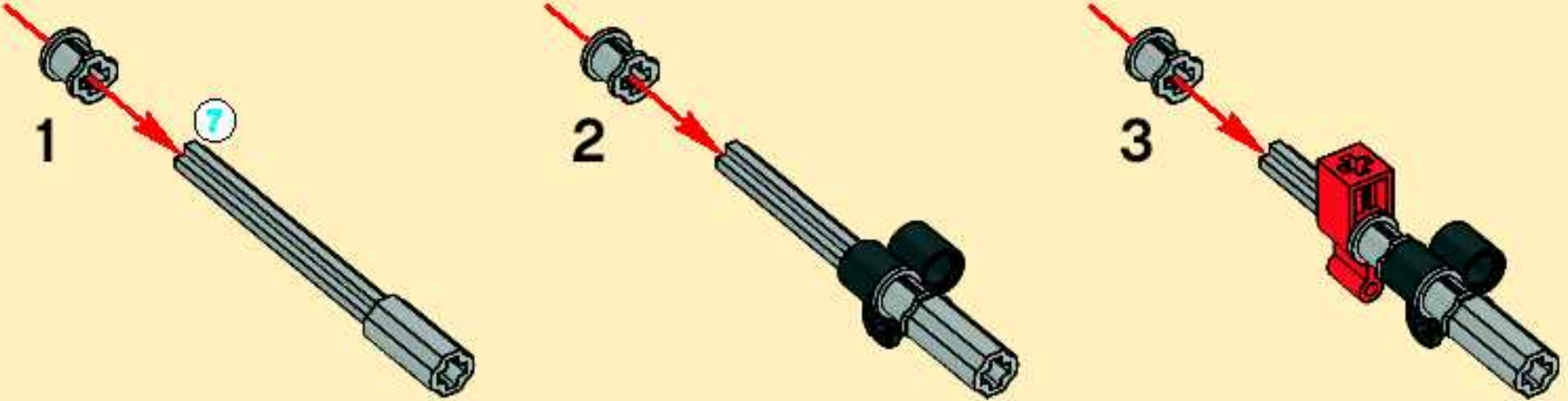


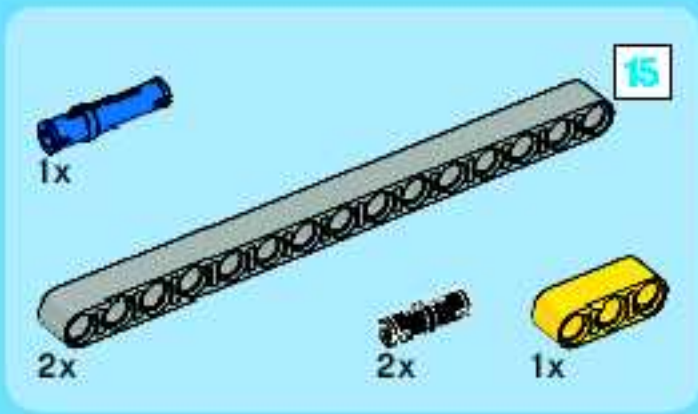
15



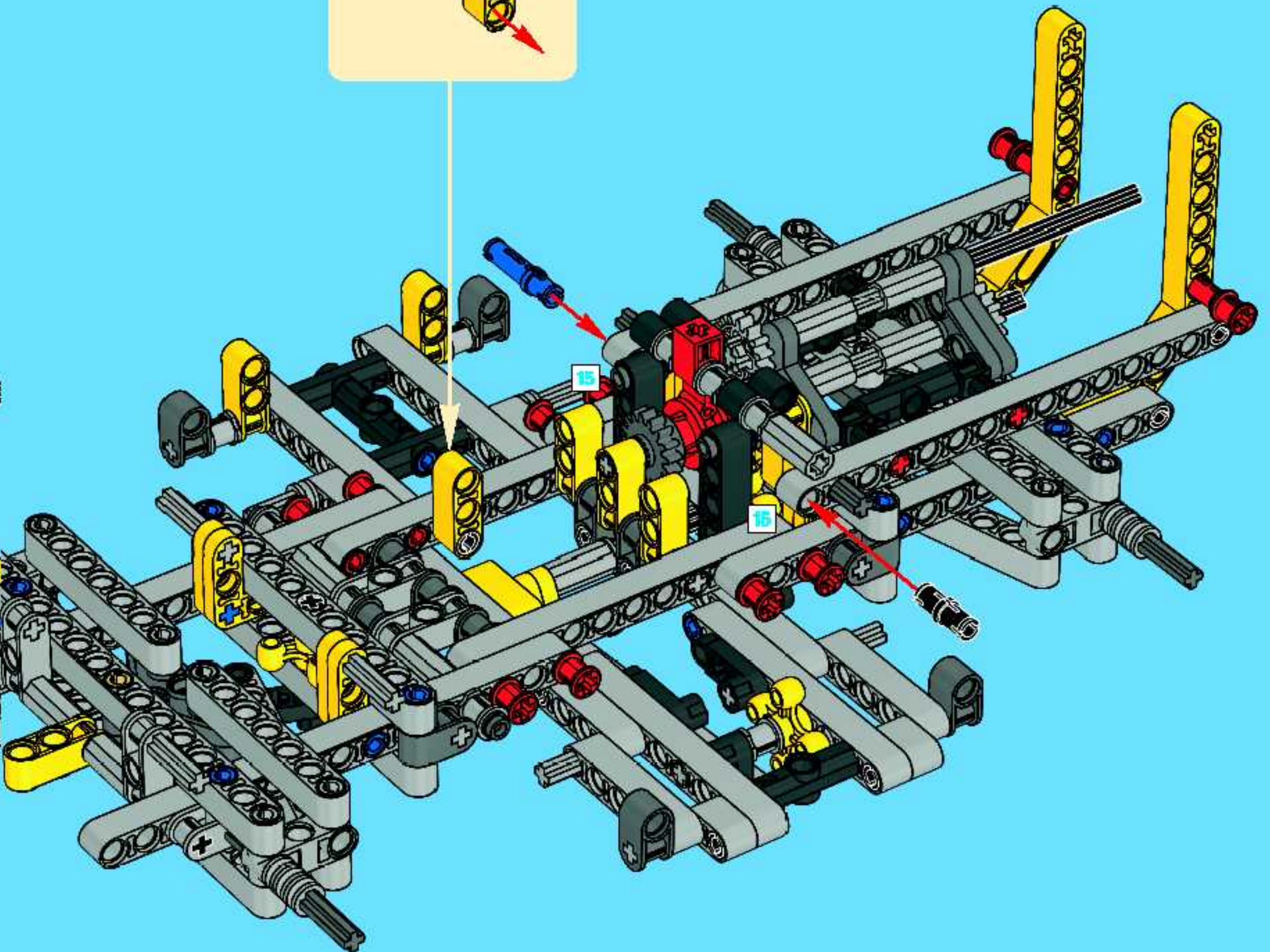


# 16





17



15

1:1



2x



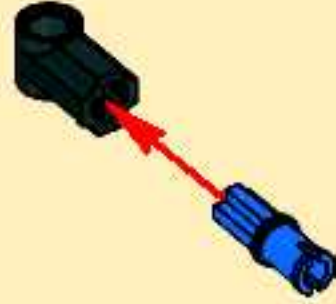
2x



2x

# 18

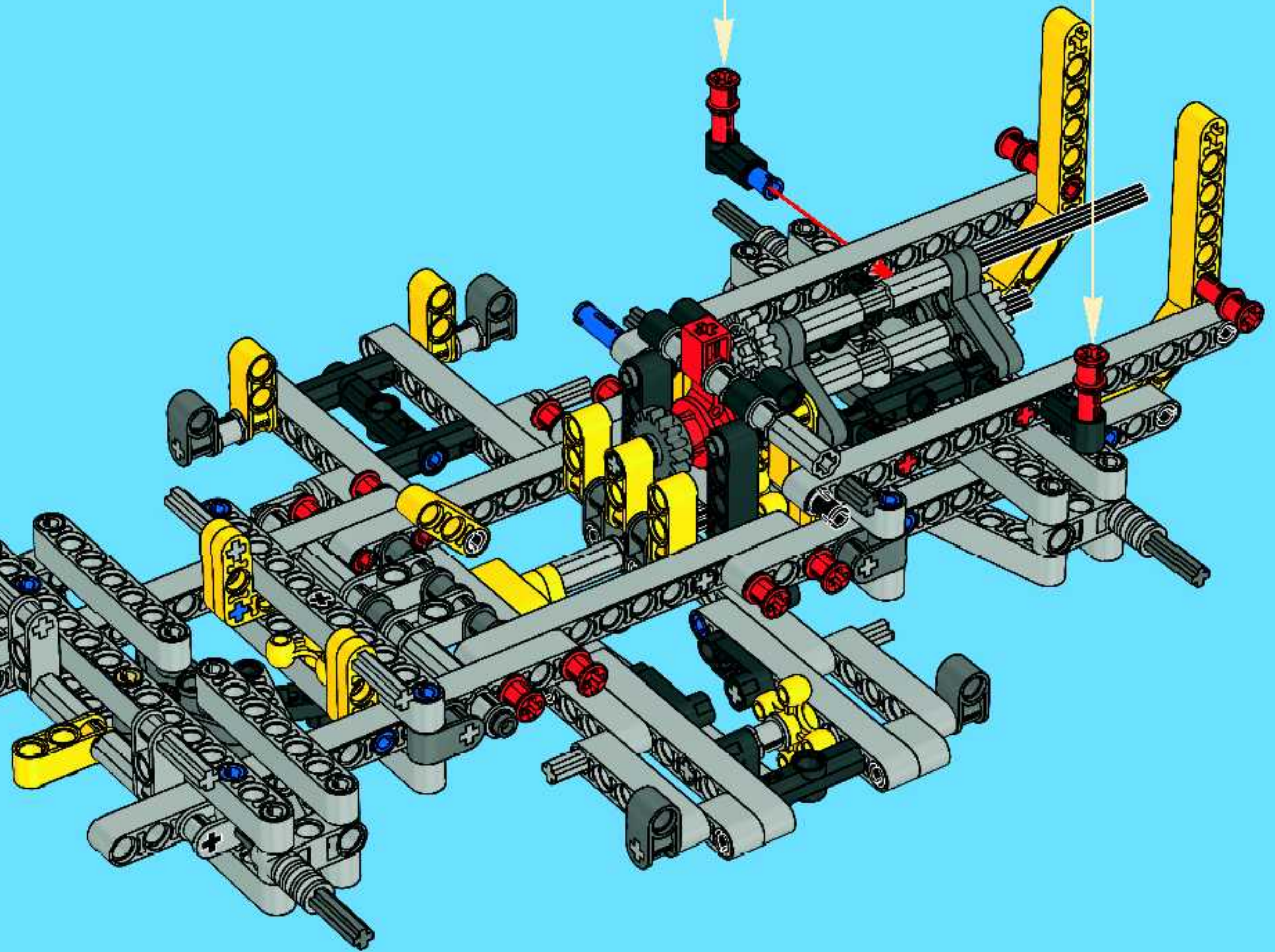
1



2



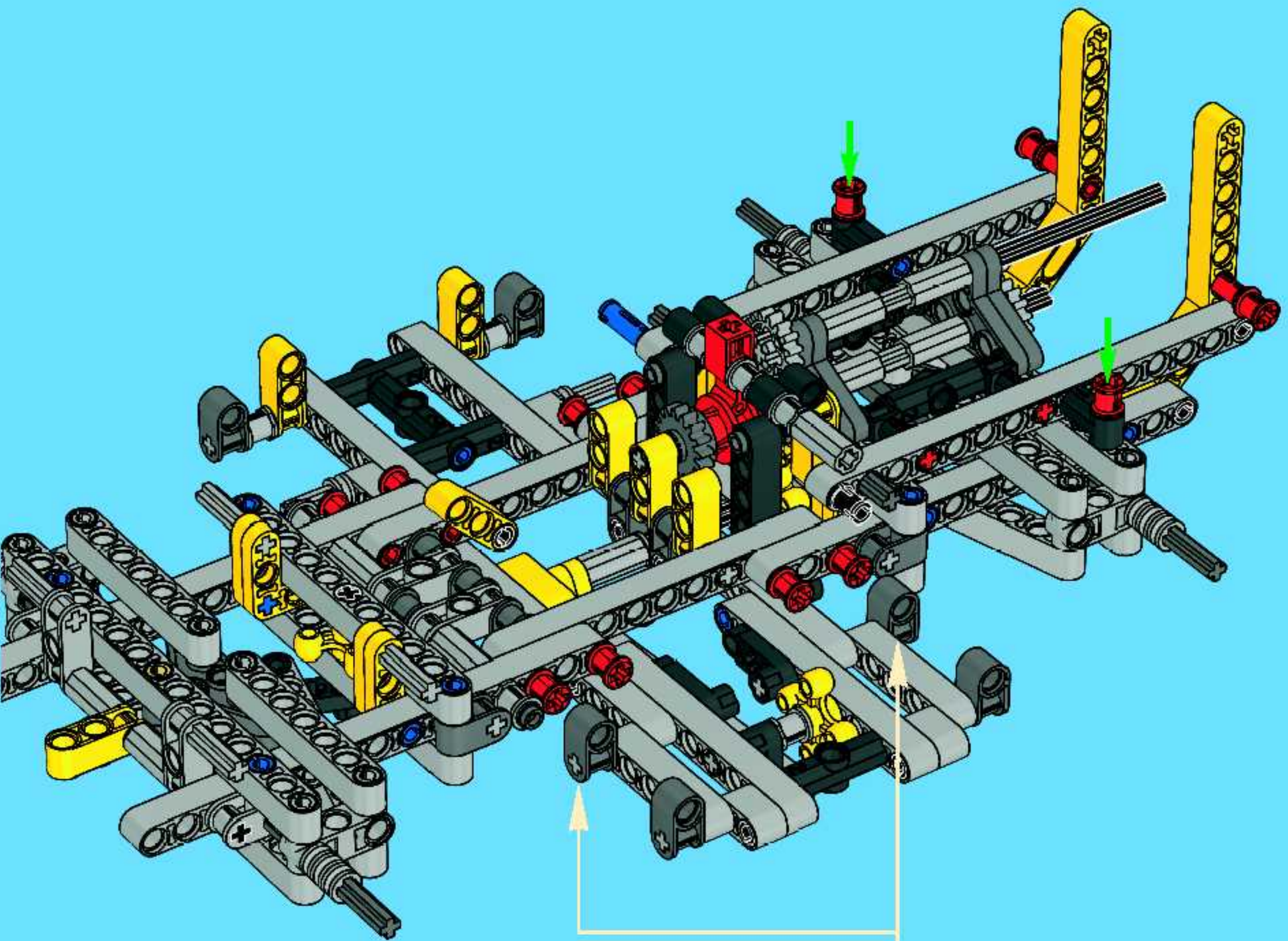
2x



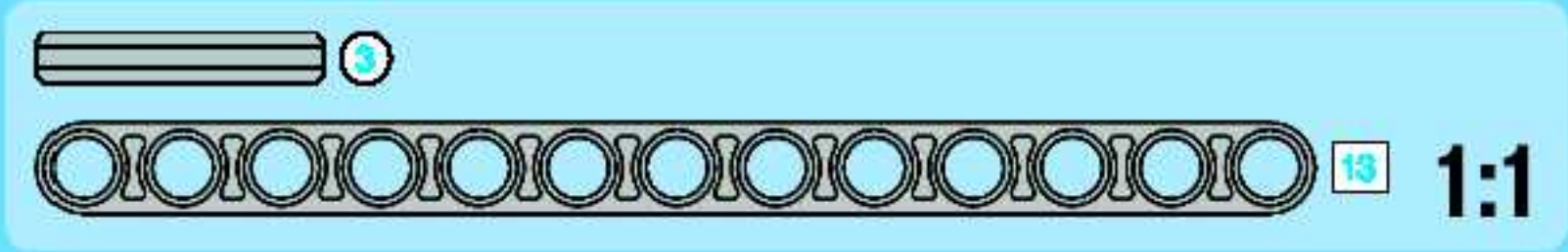
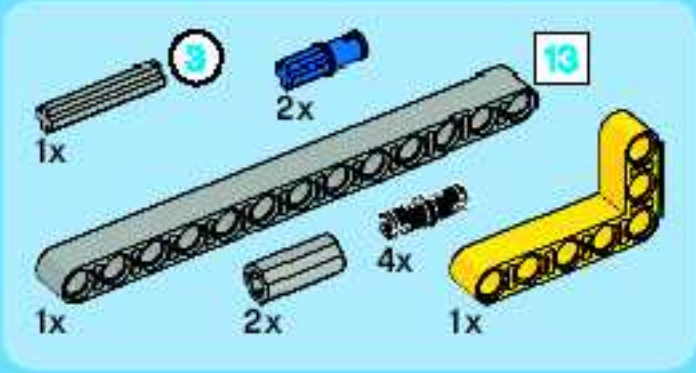


2x

# 19

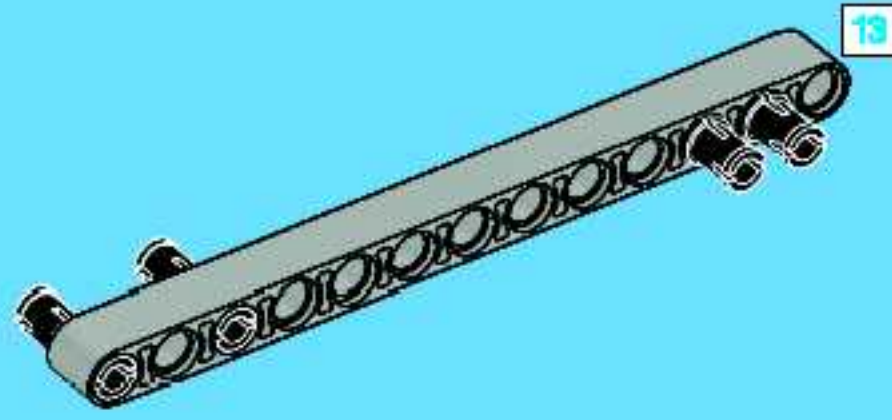


2x

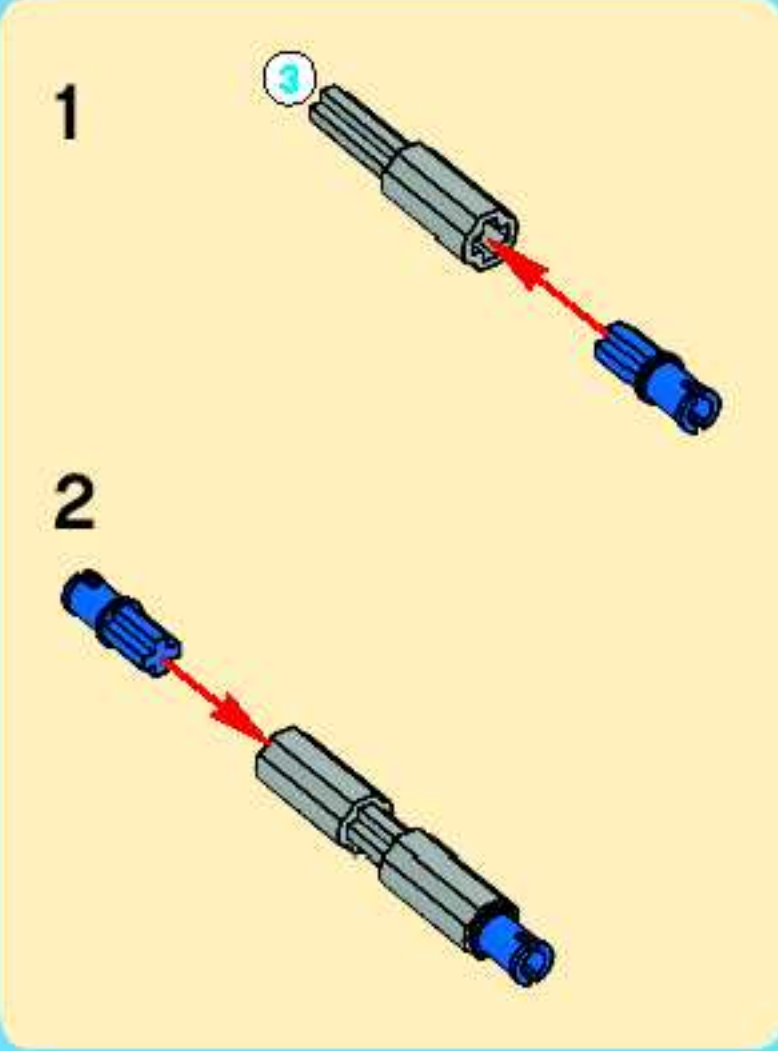
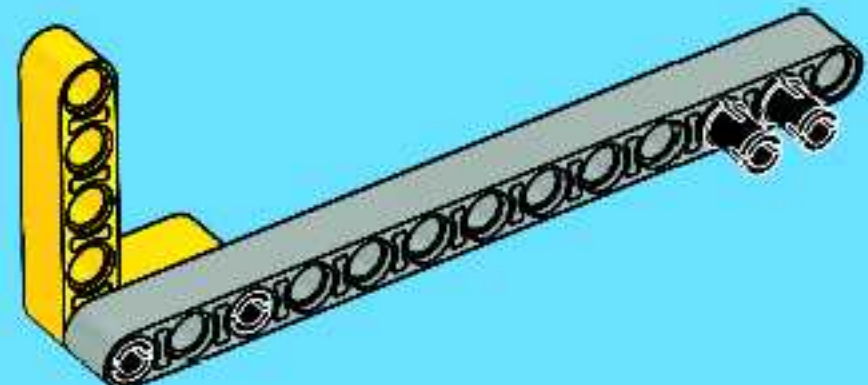


20

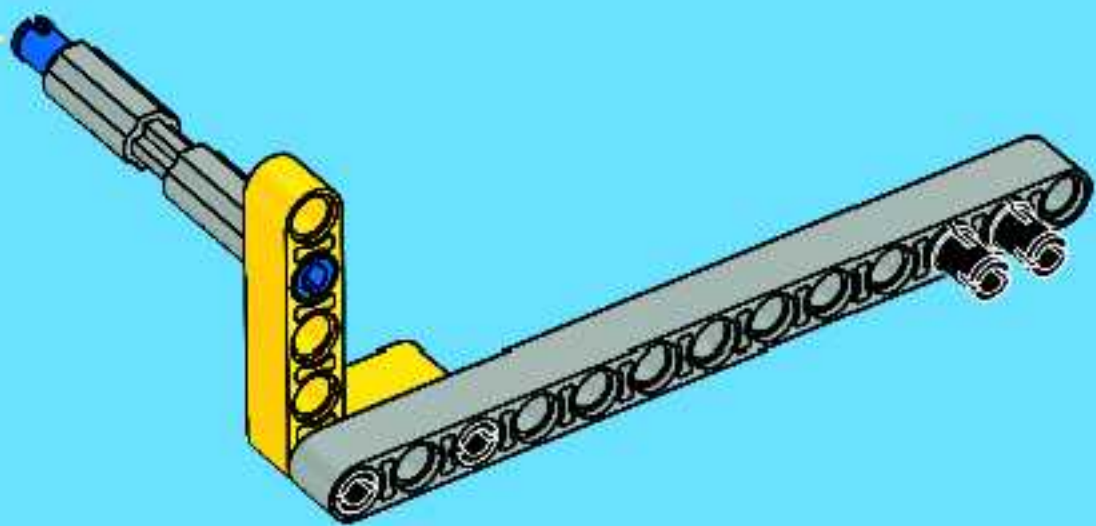
1

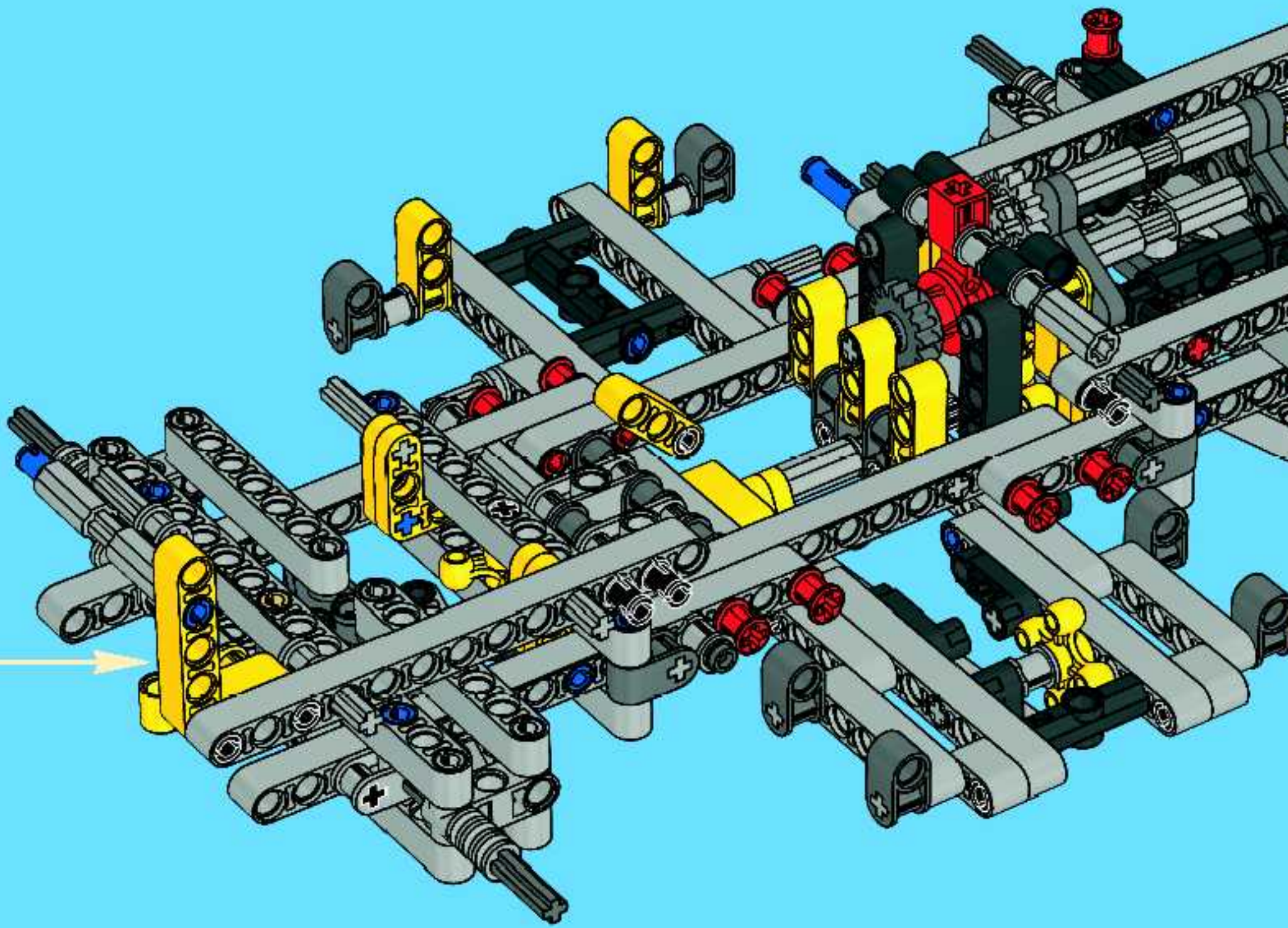


2



3





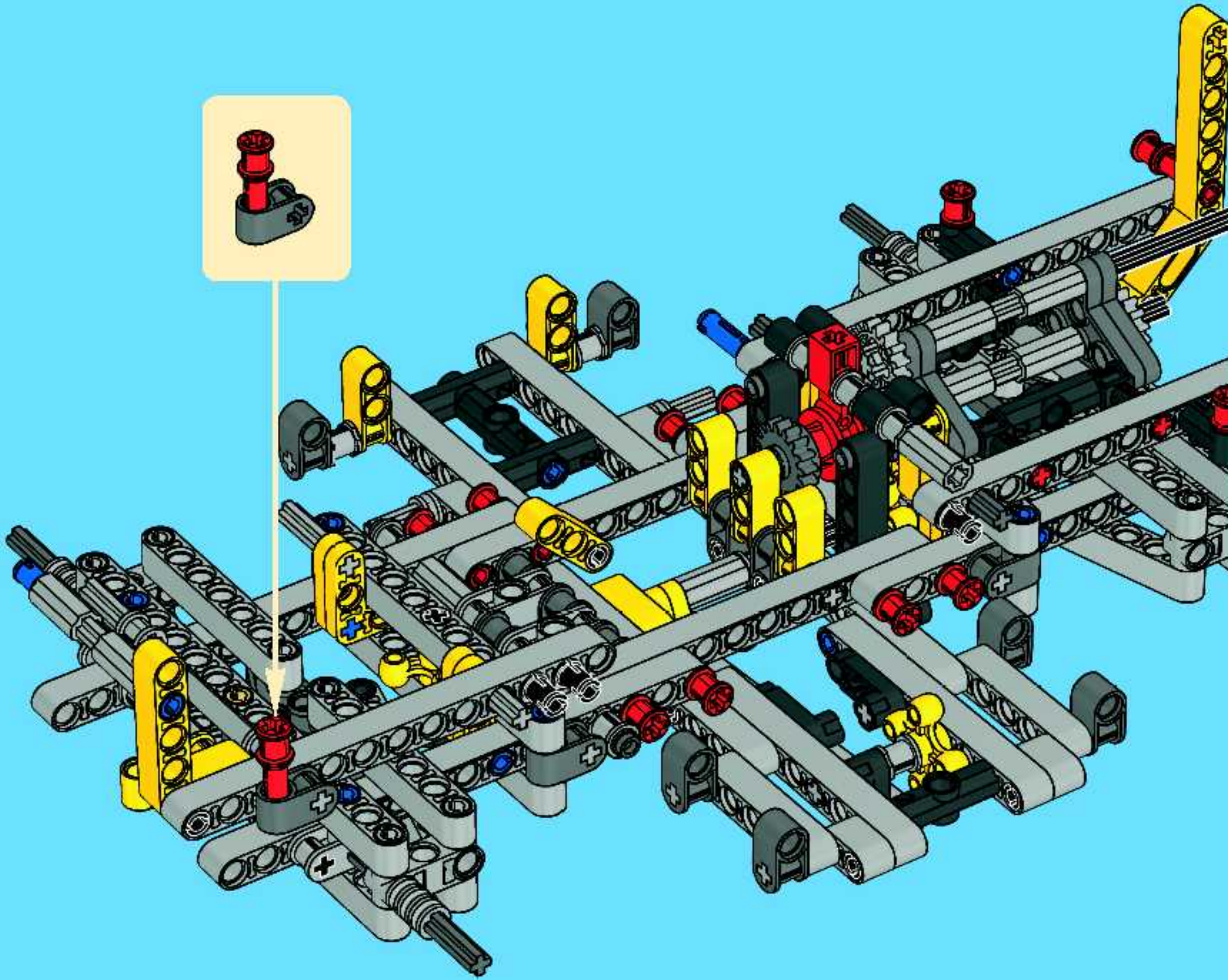


1x

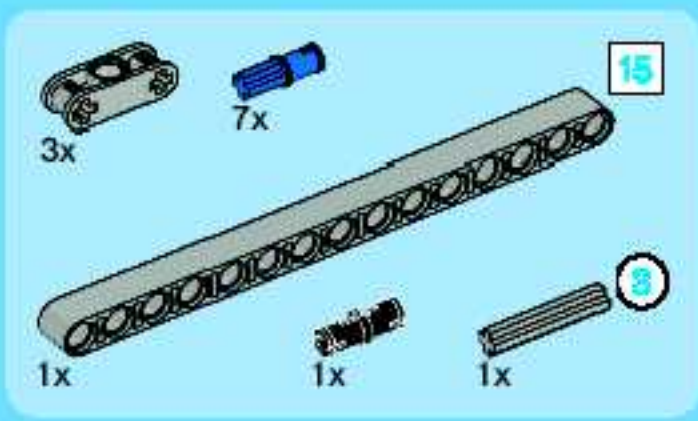


1x

# 21

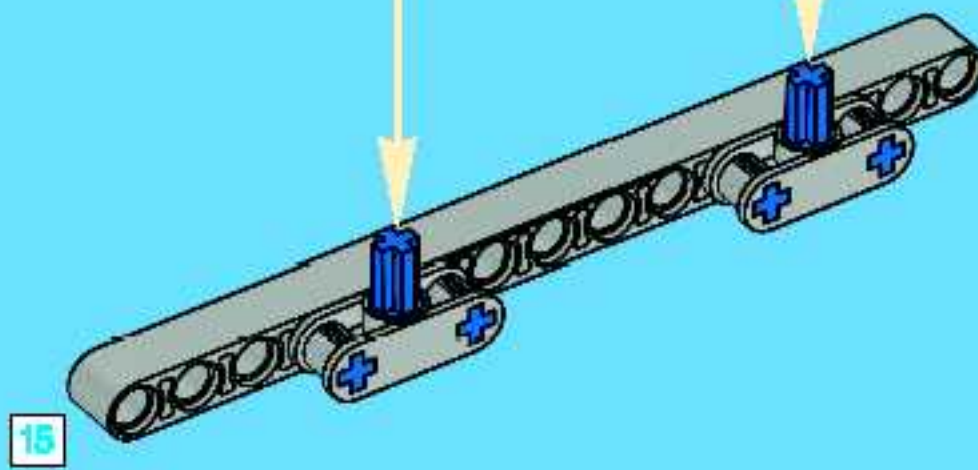
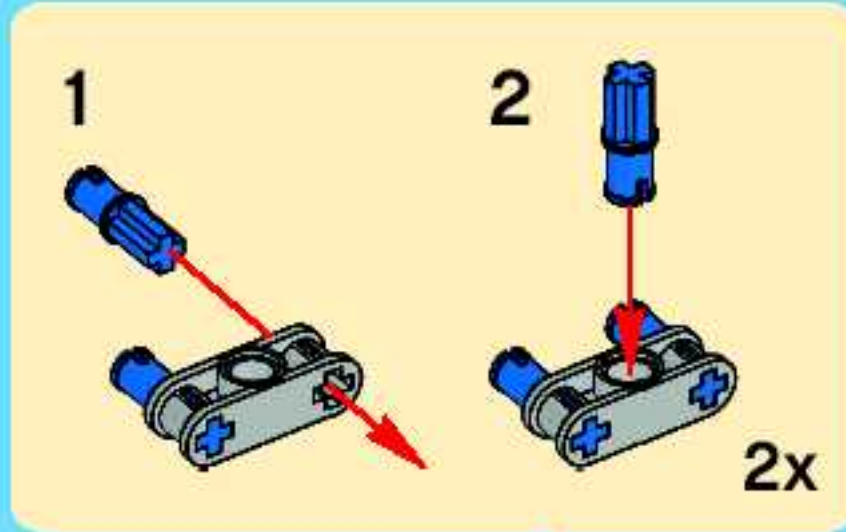




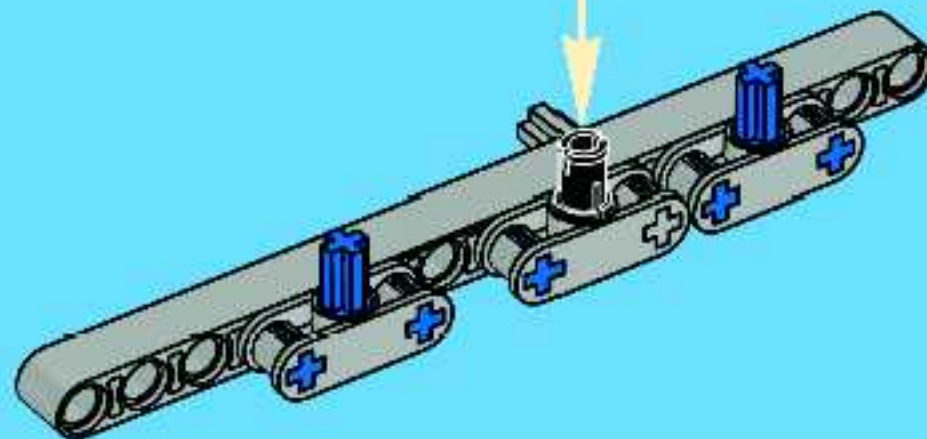
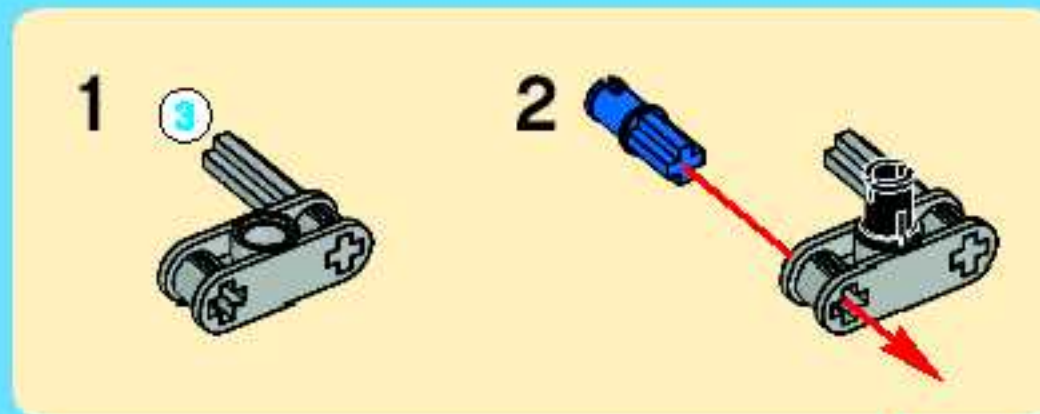


22

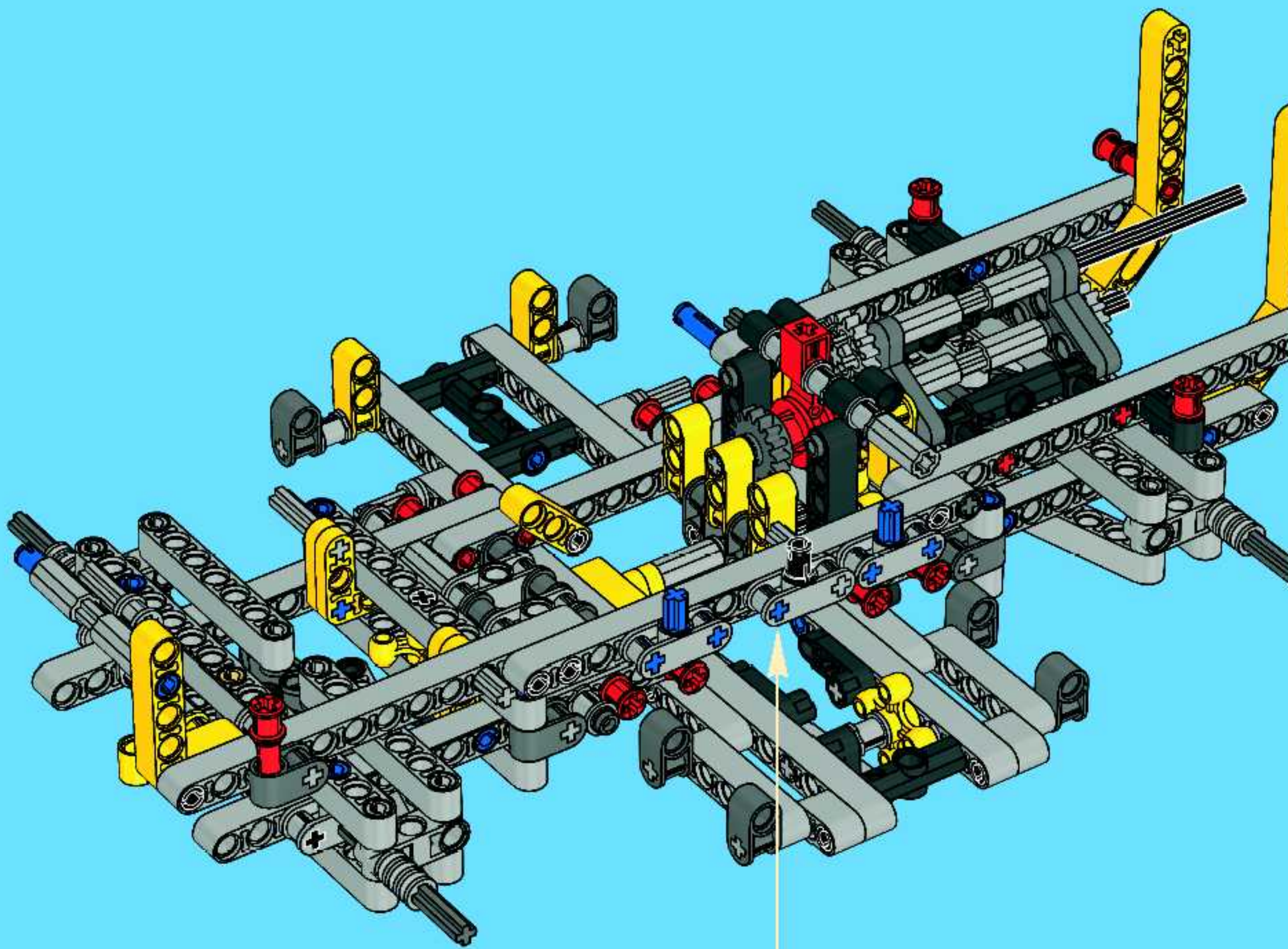
1

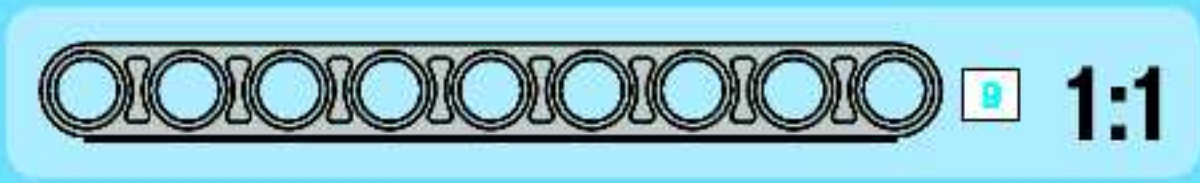
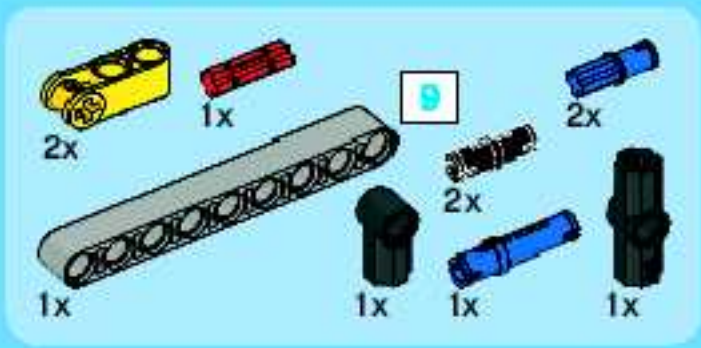


2



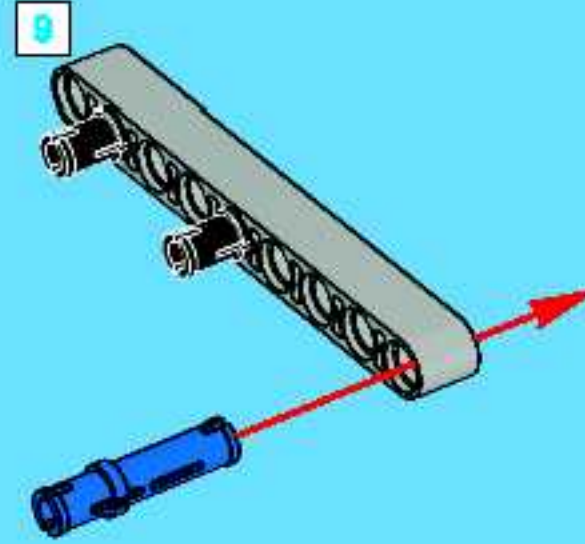
1:1



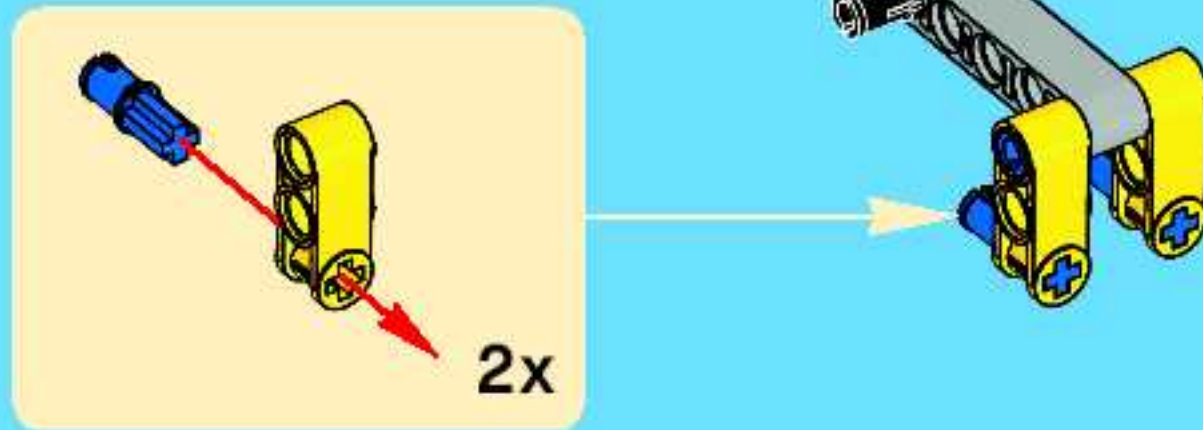


# 23

1

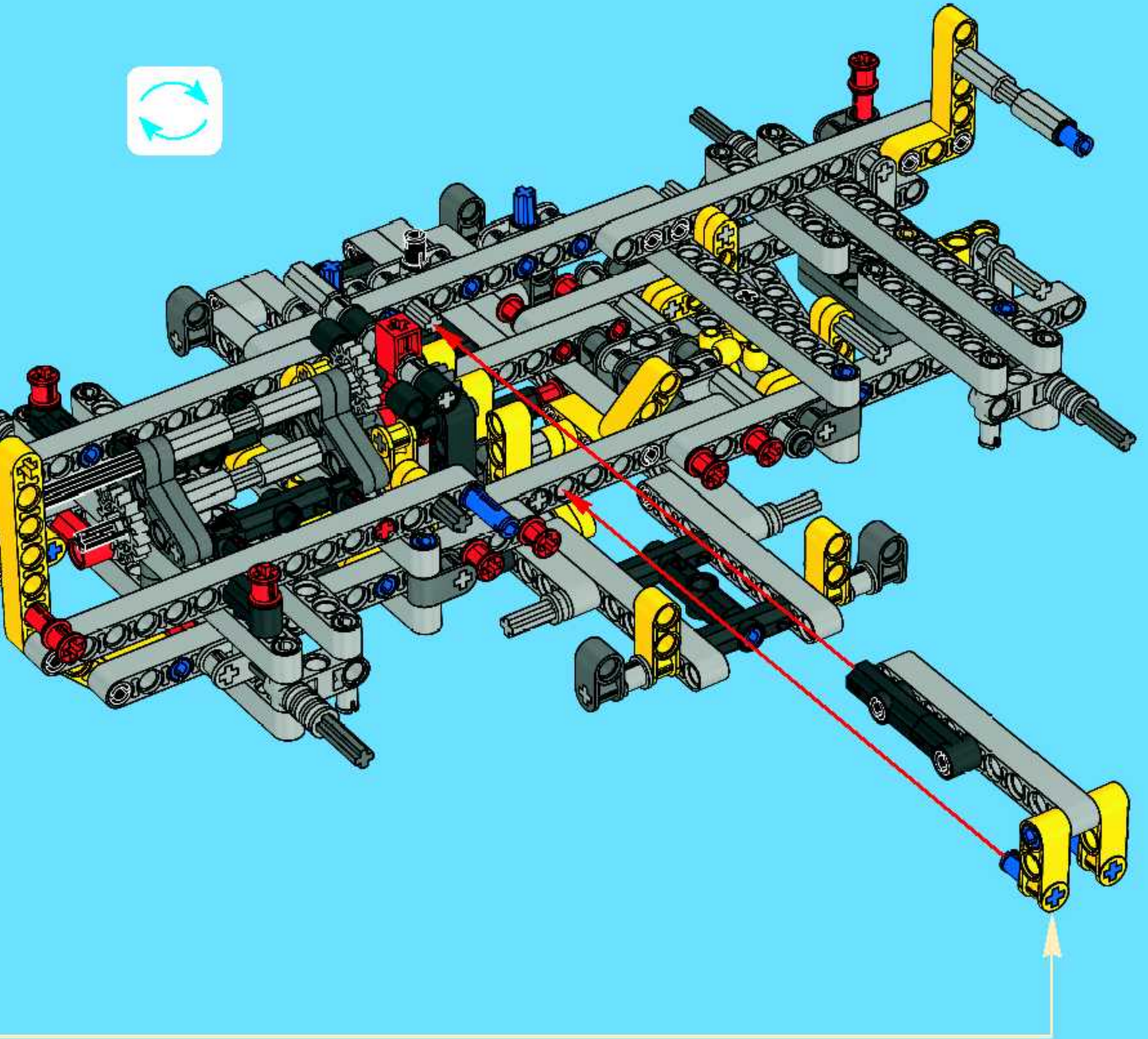


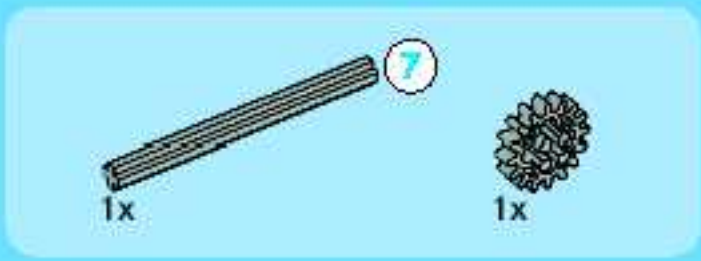
2



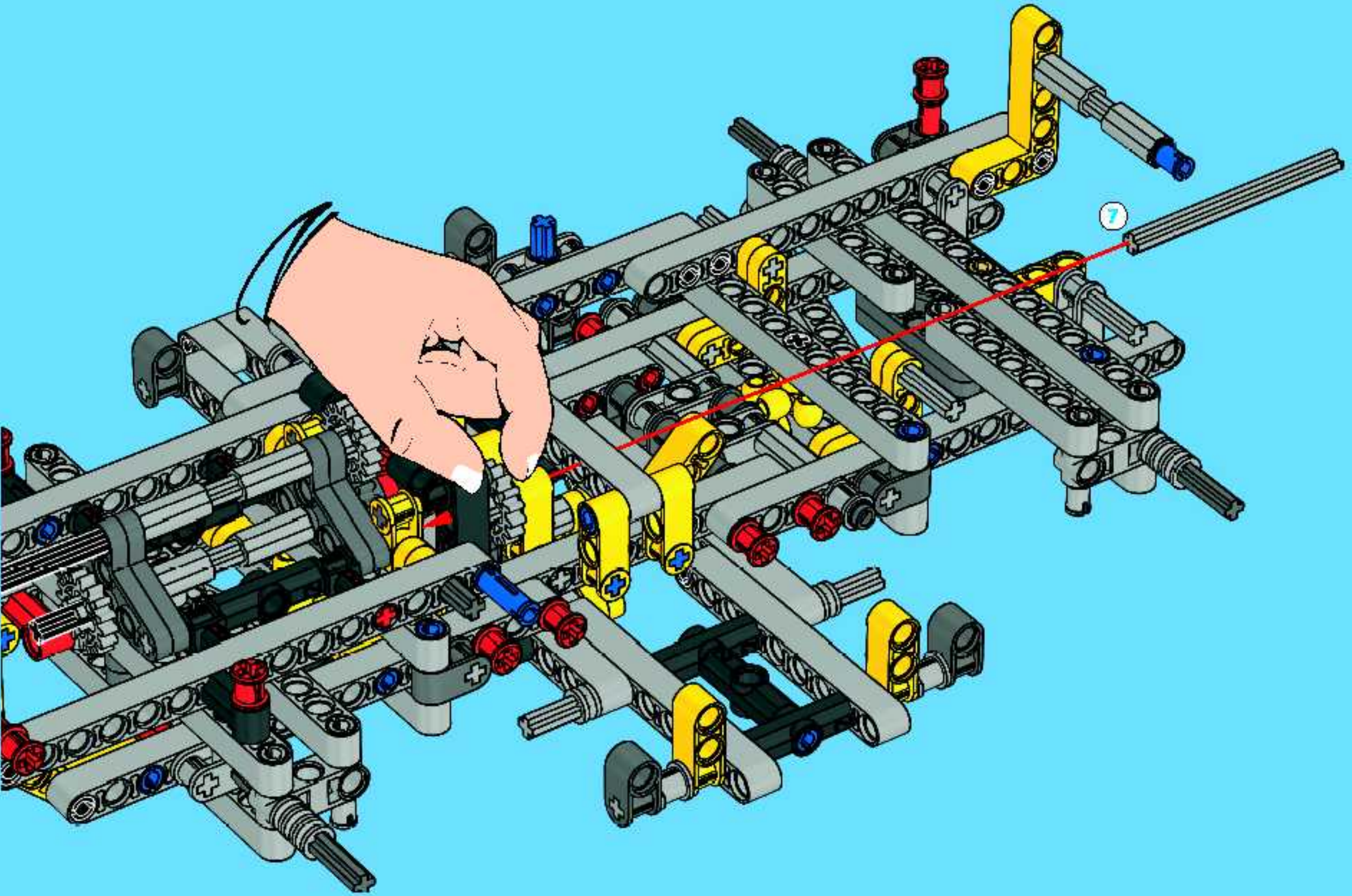
3







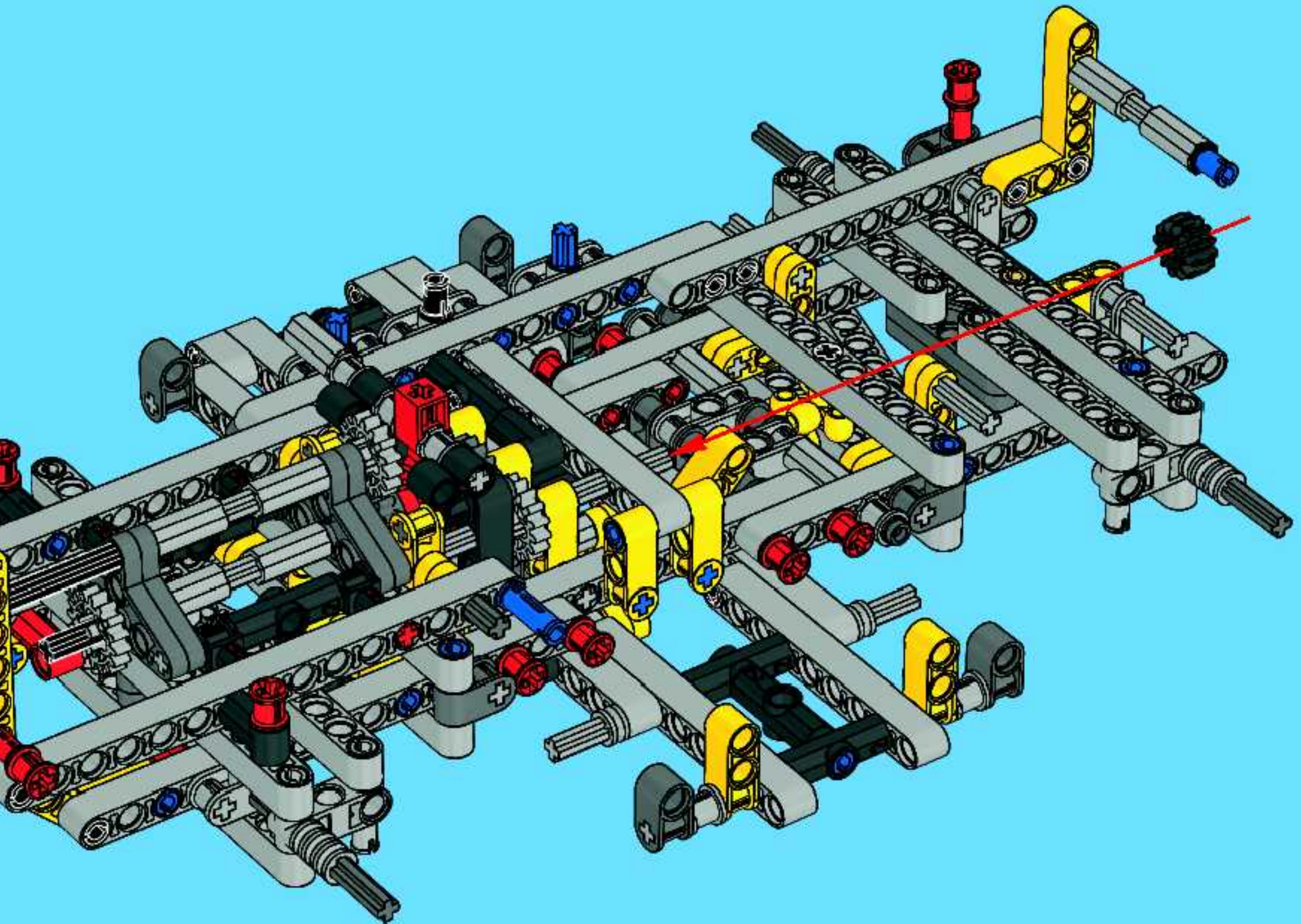
24





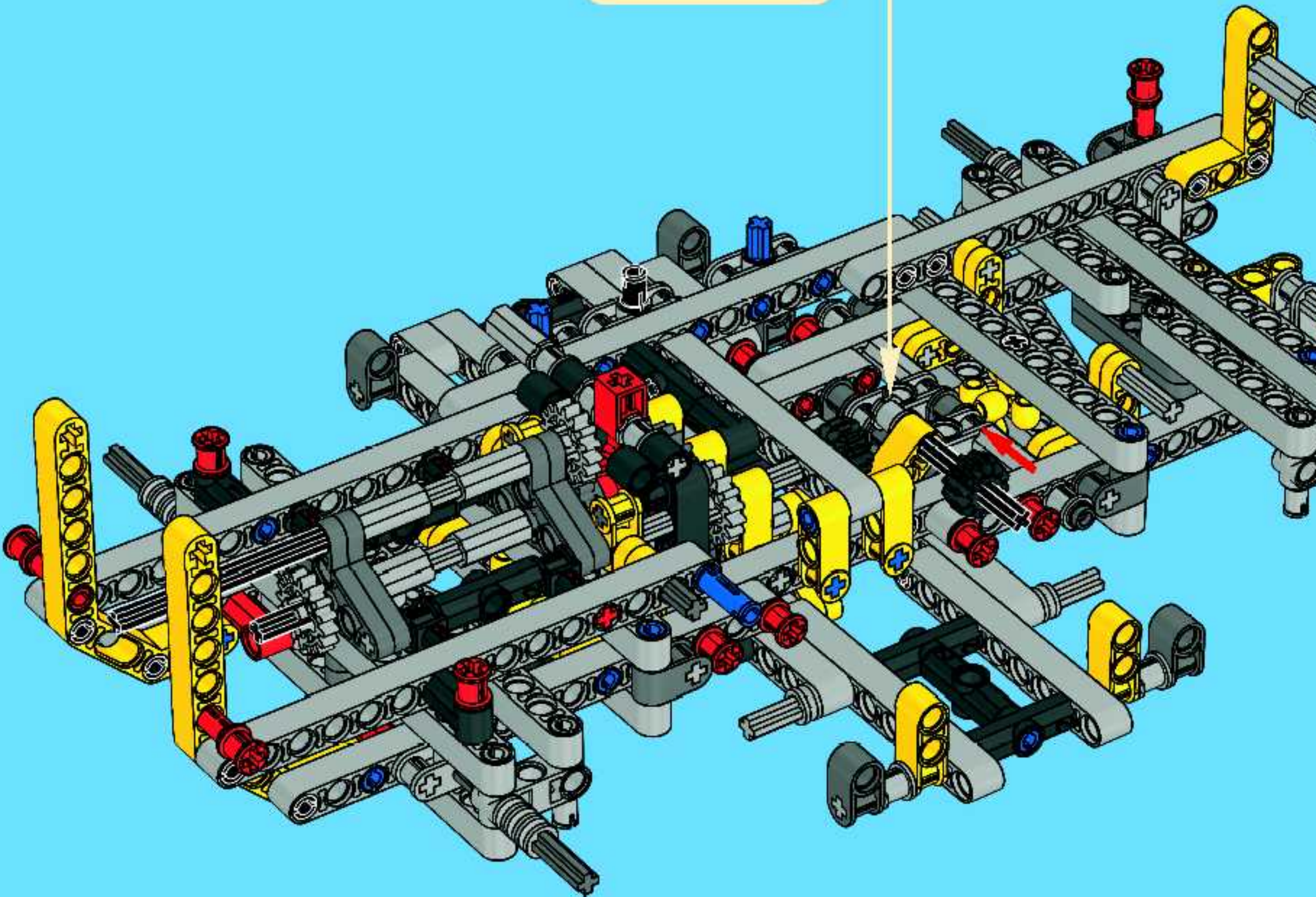
1x

# 25





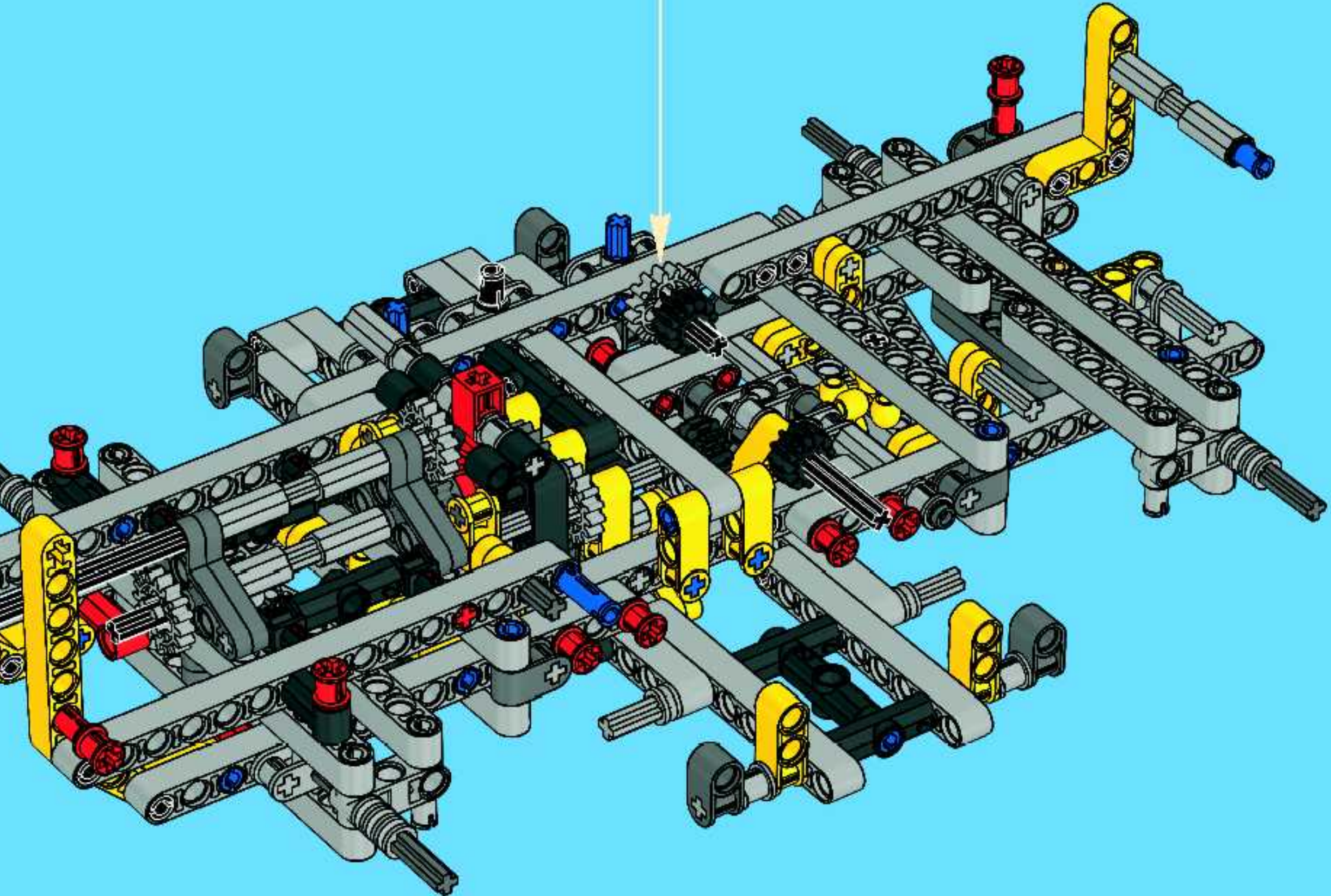
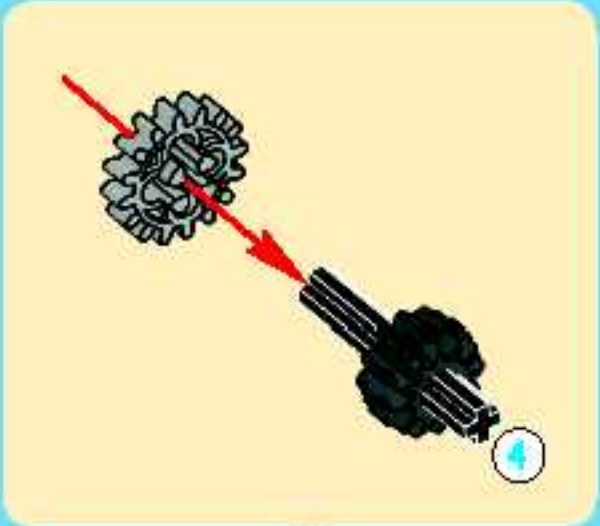
26



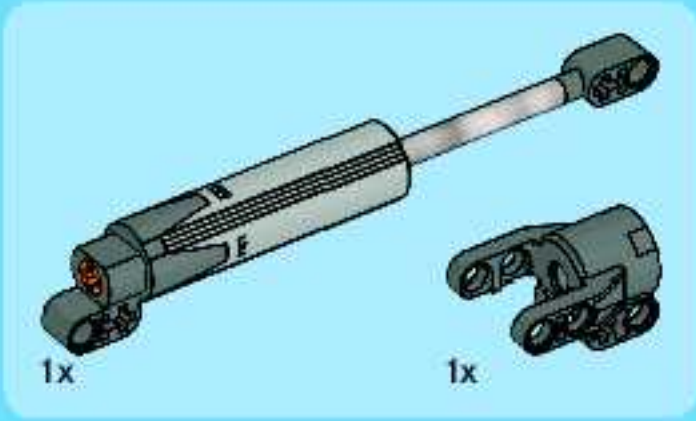
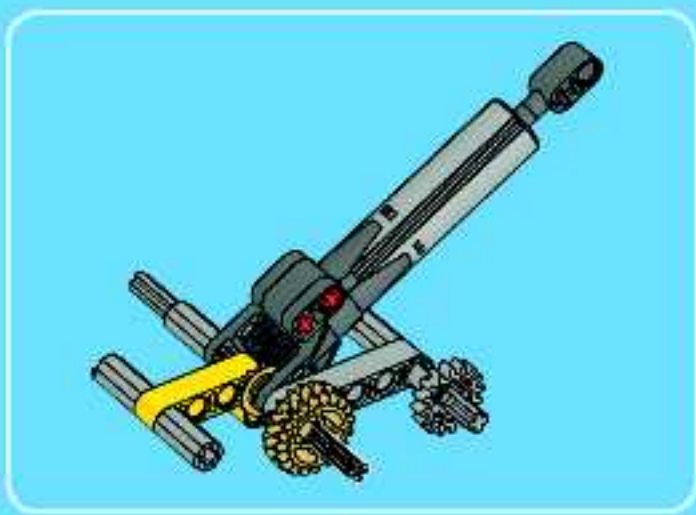
1x  1x  1x 

  1:1

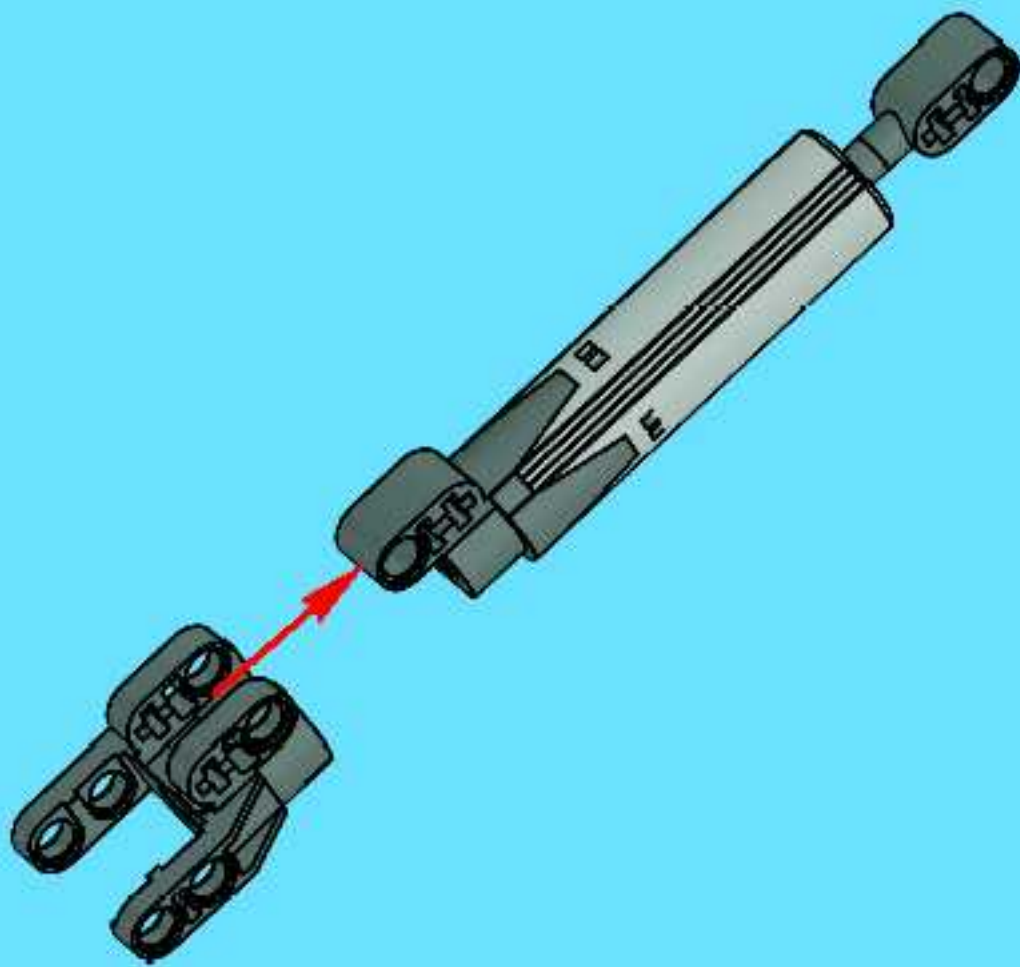
# 27



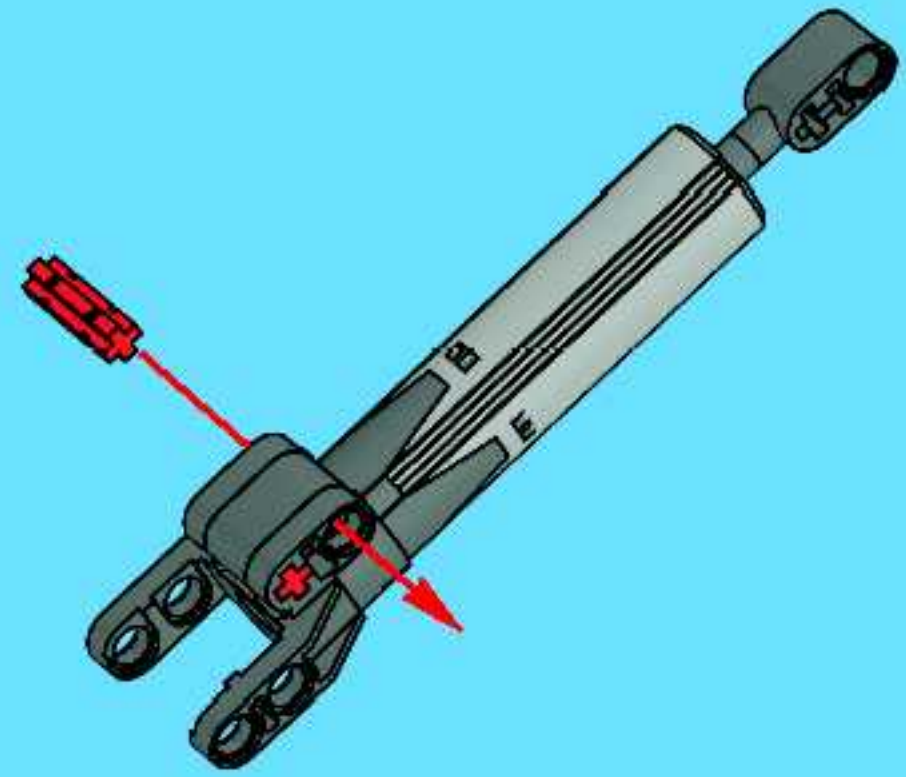




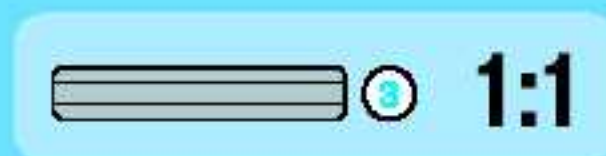
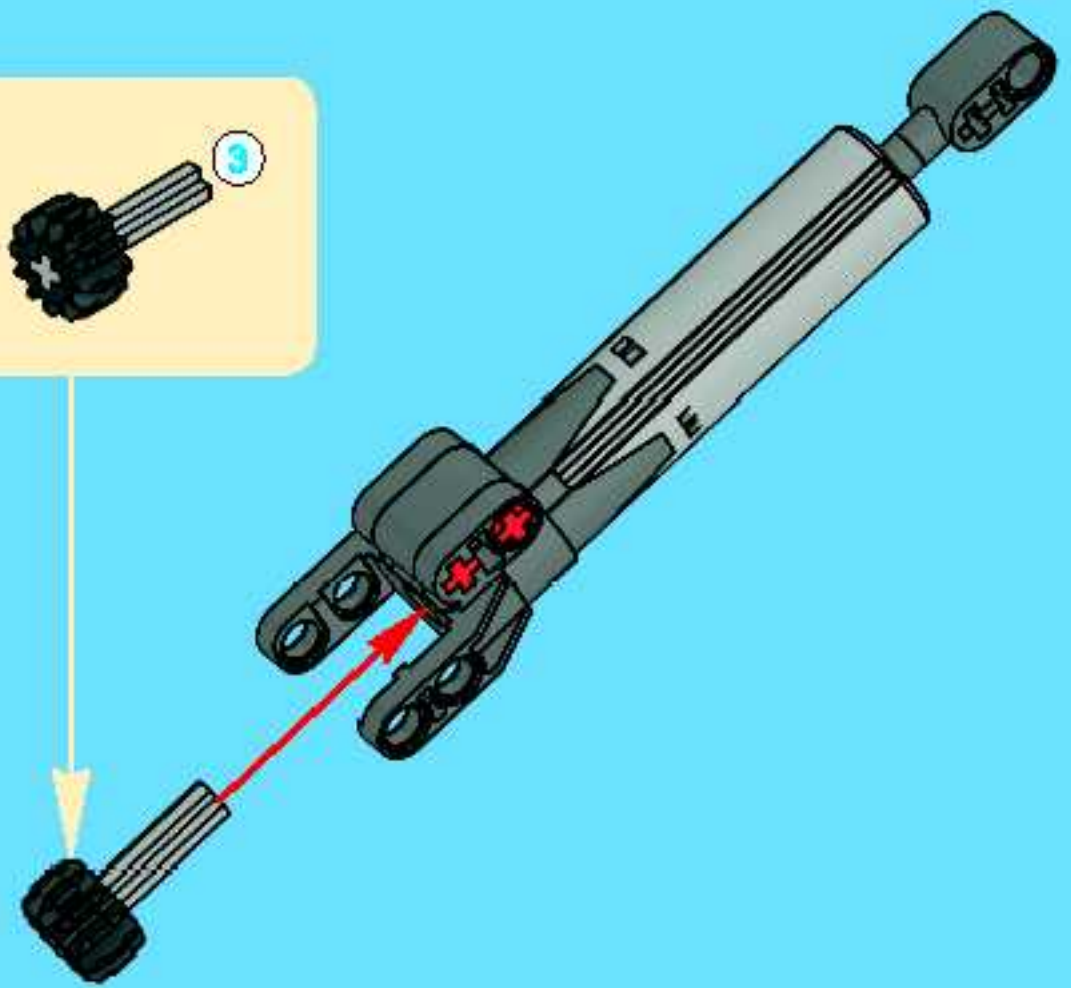
1

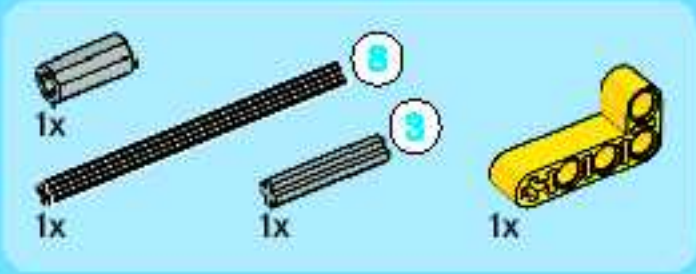


2

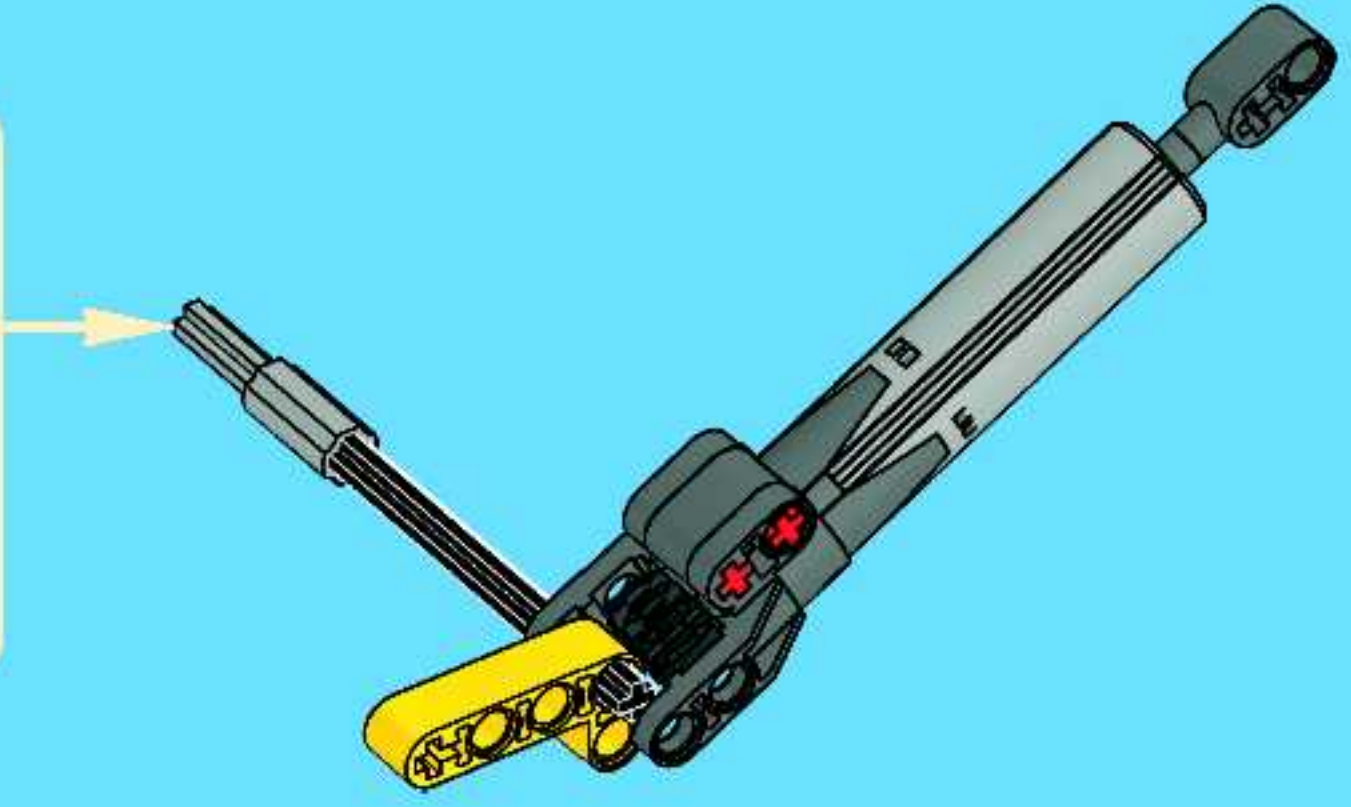
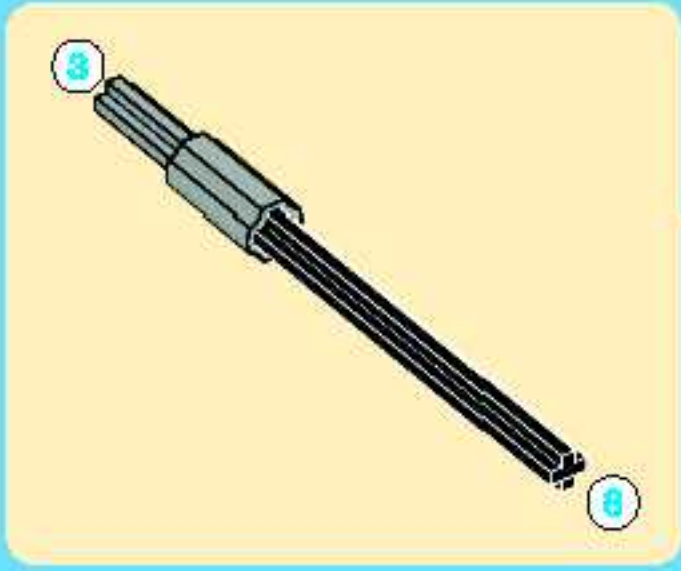


3

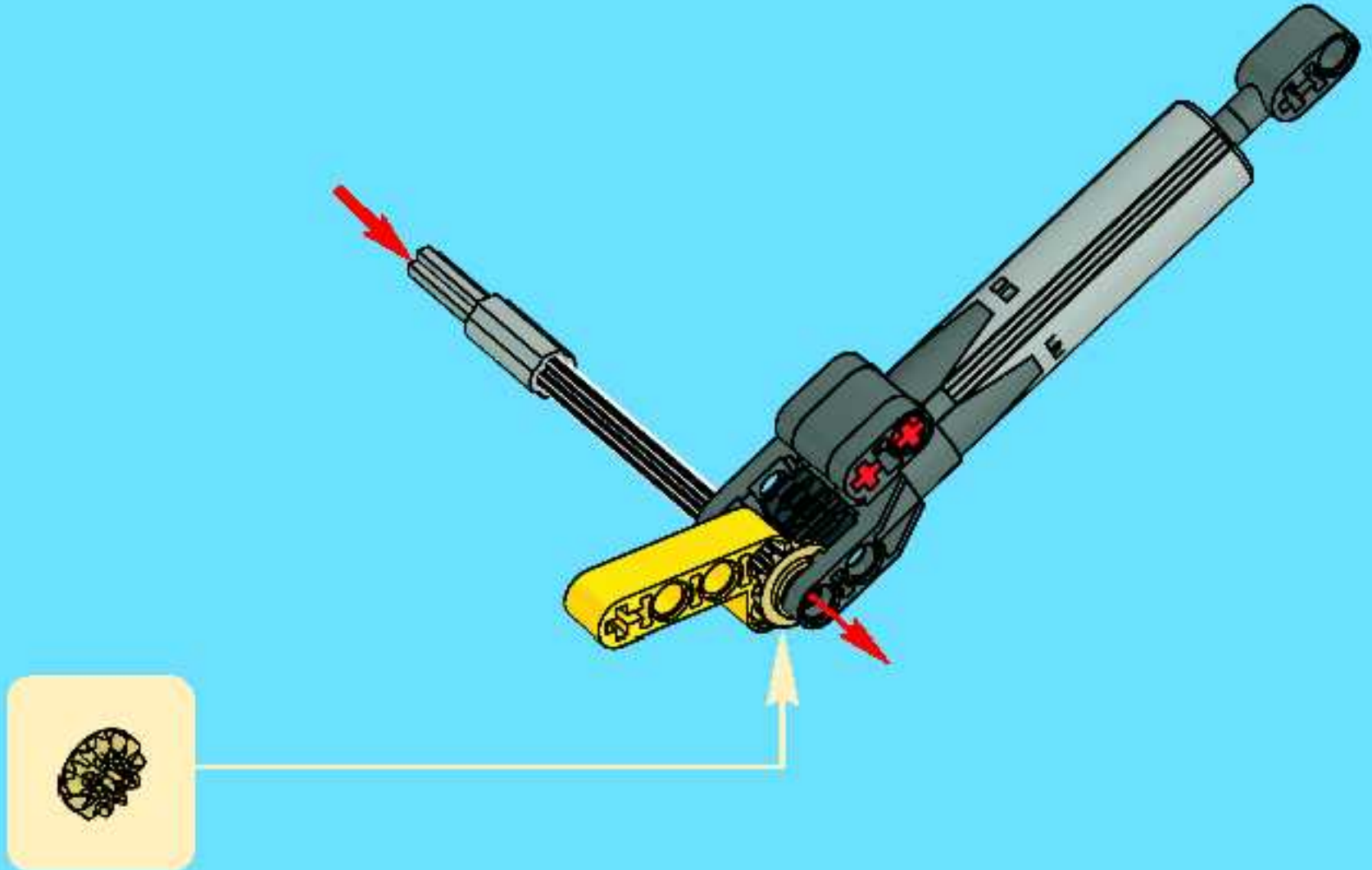




4

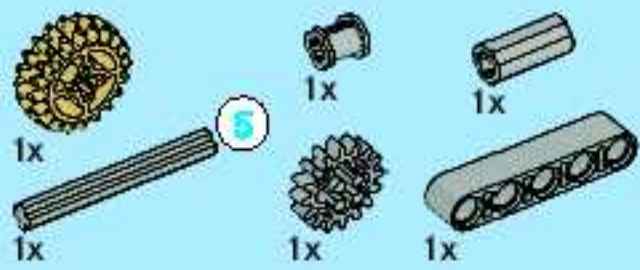
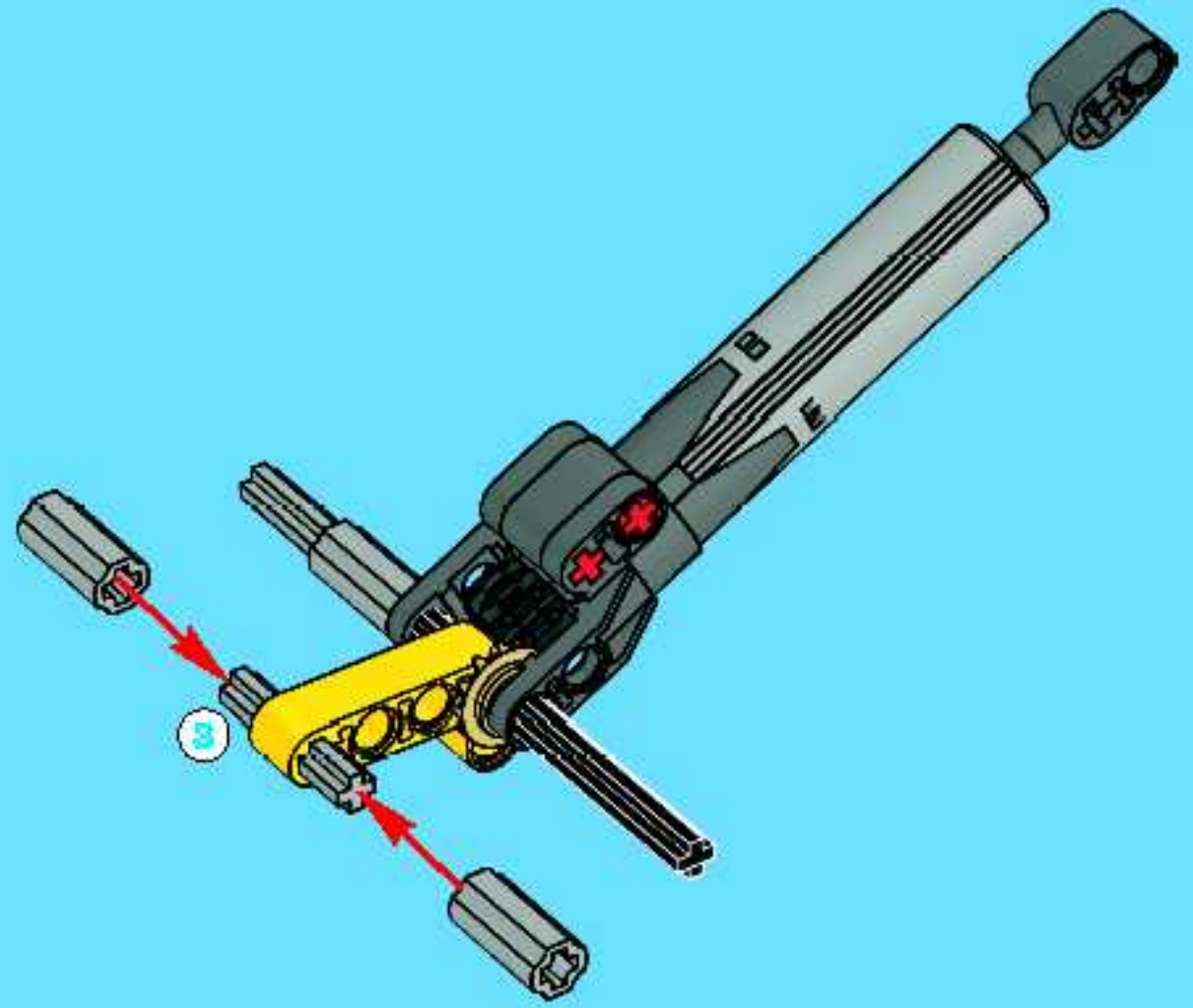


5

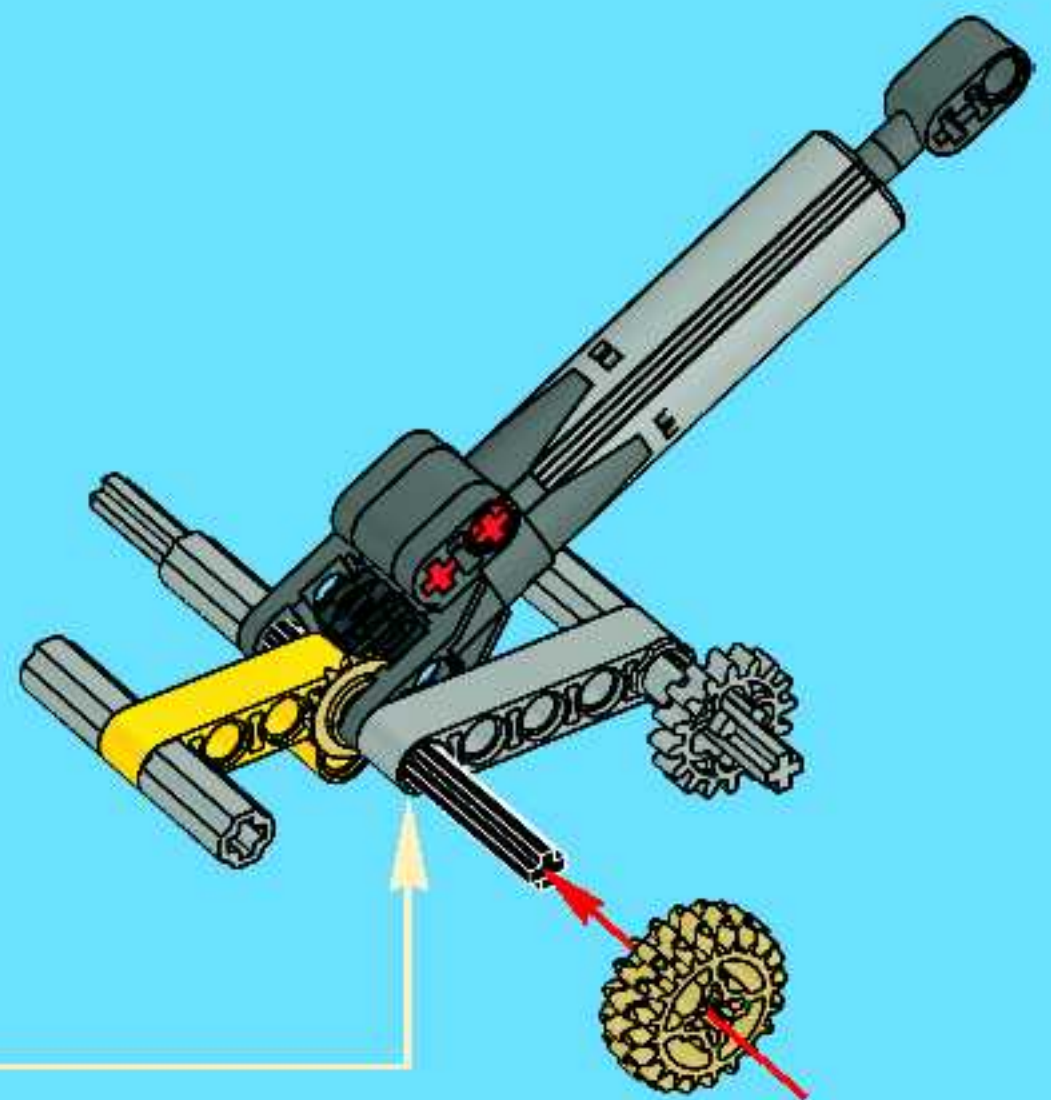
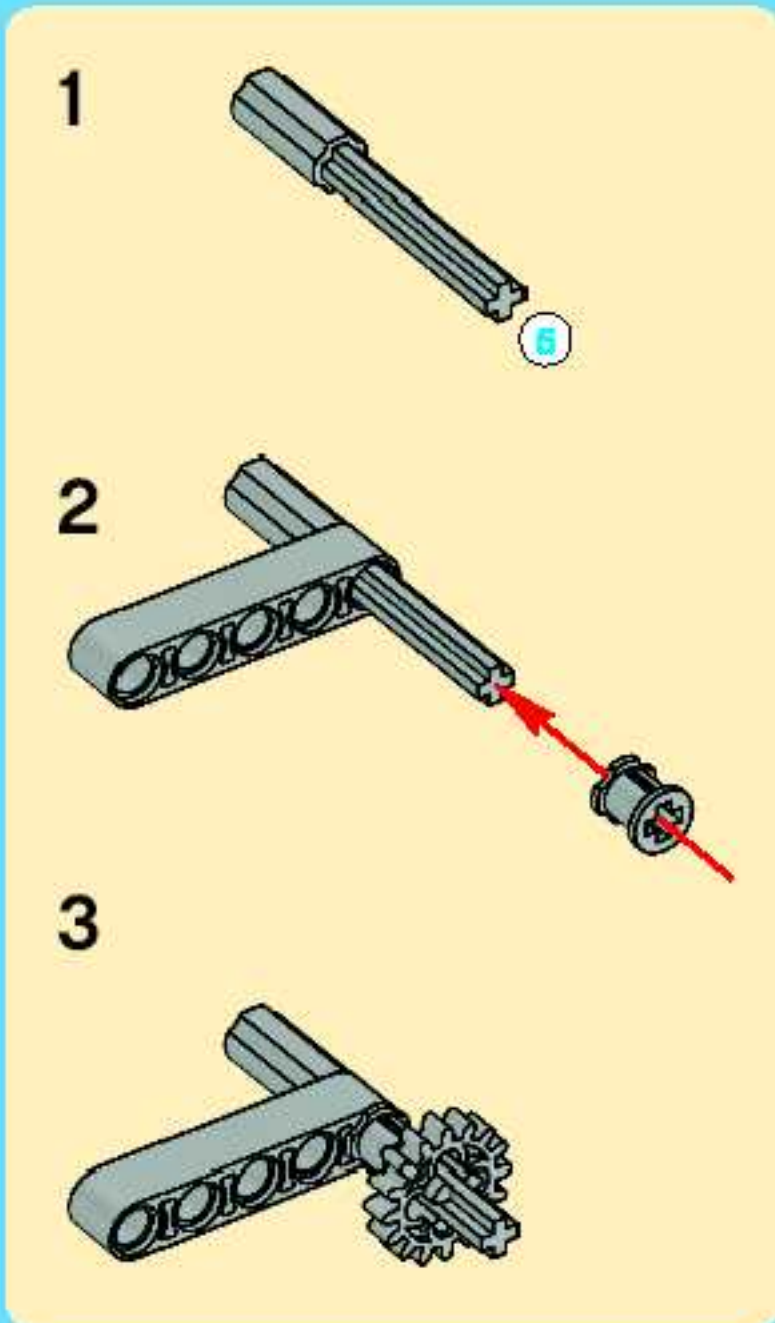




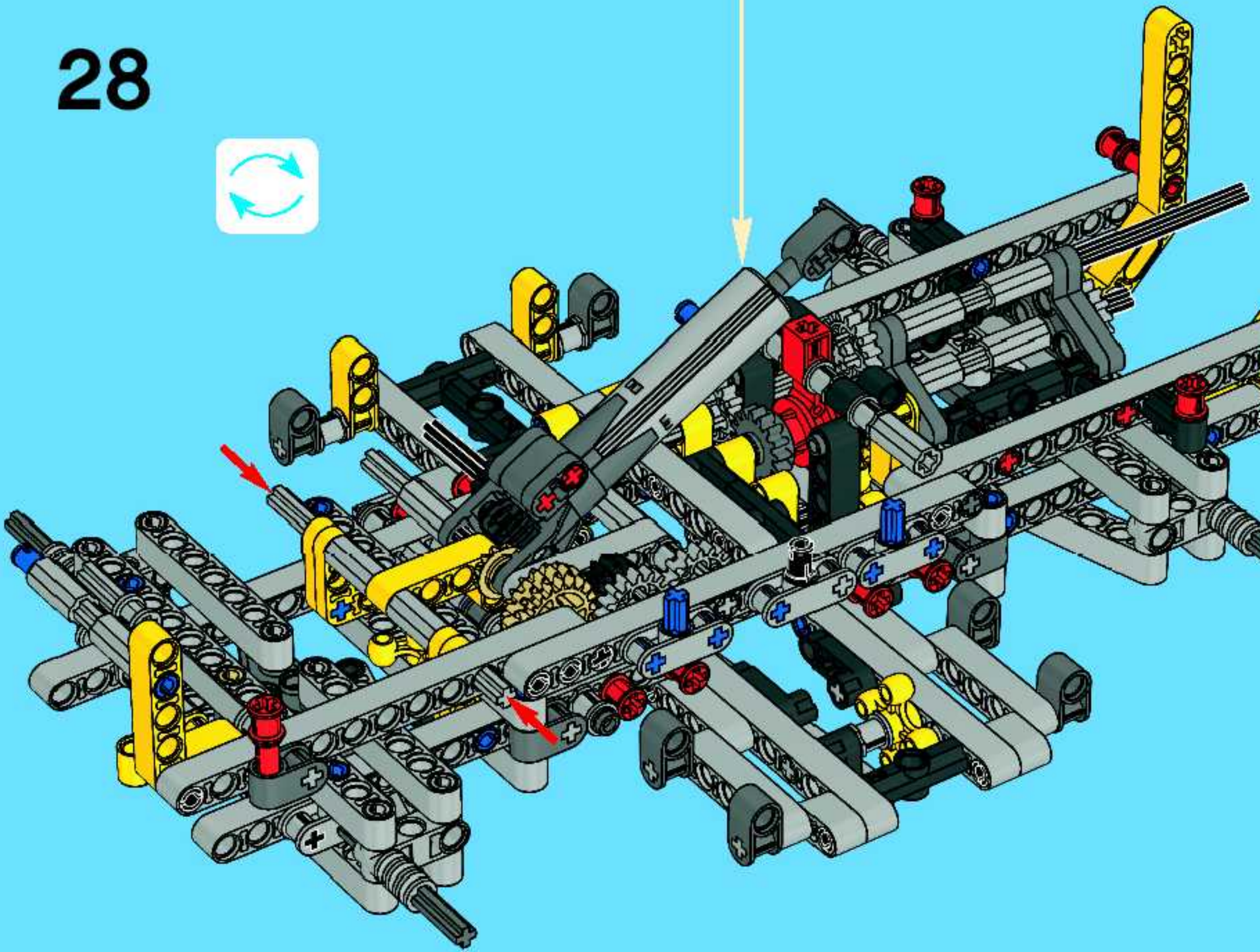
6



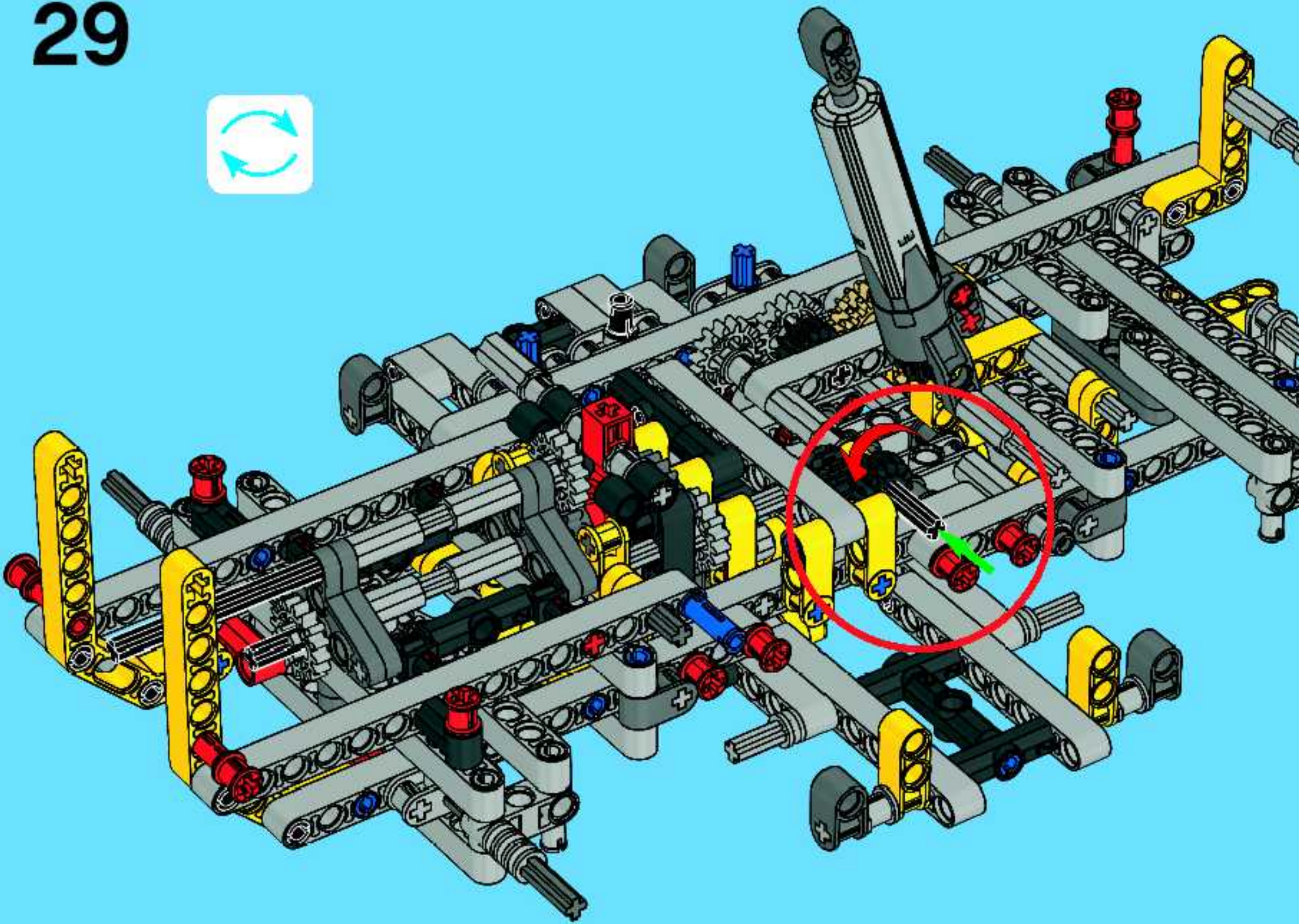
7



28

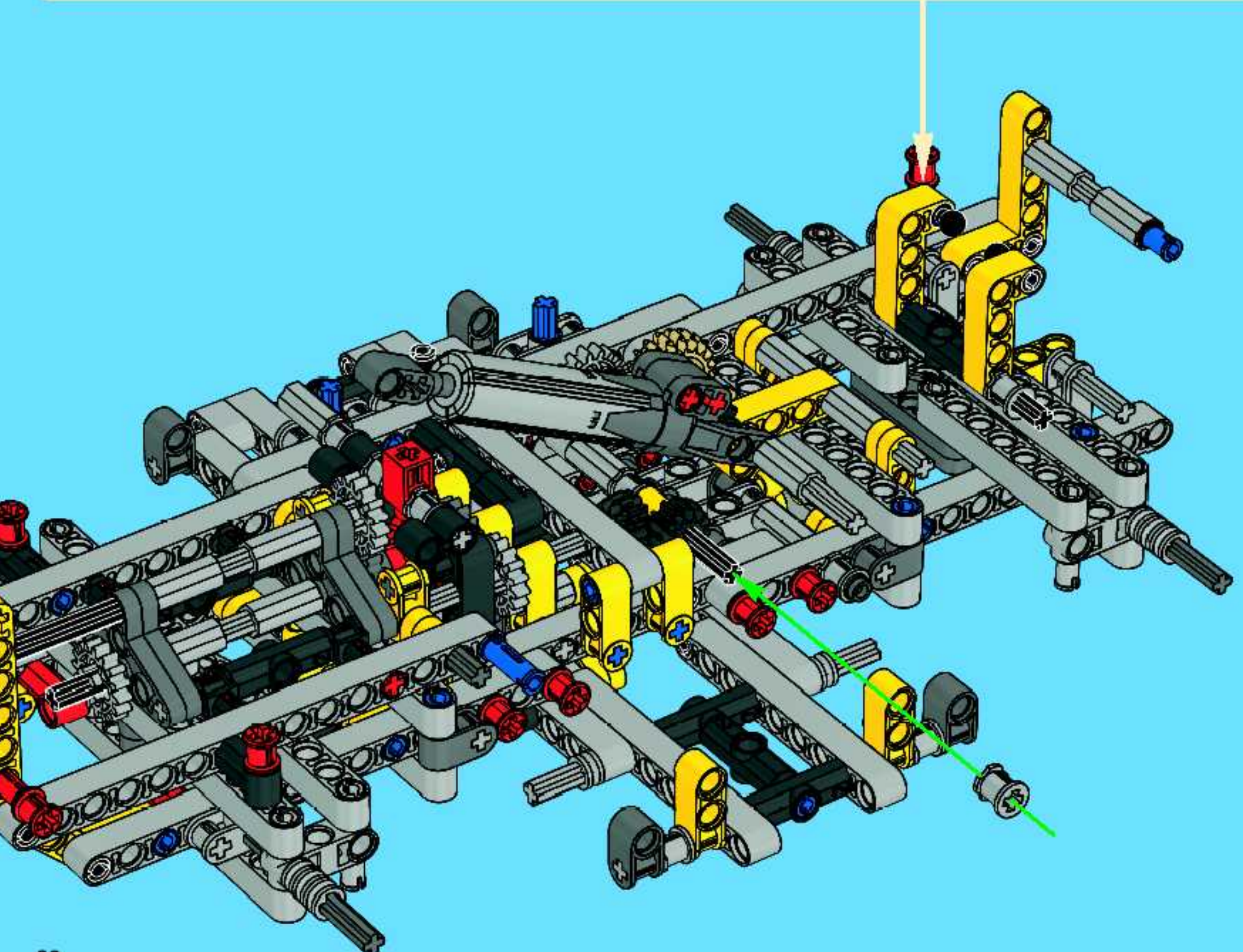
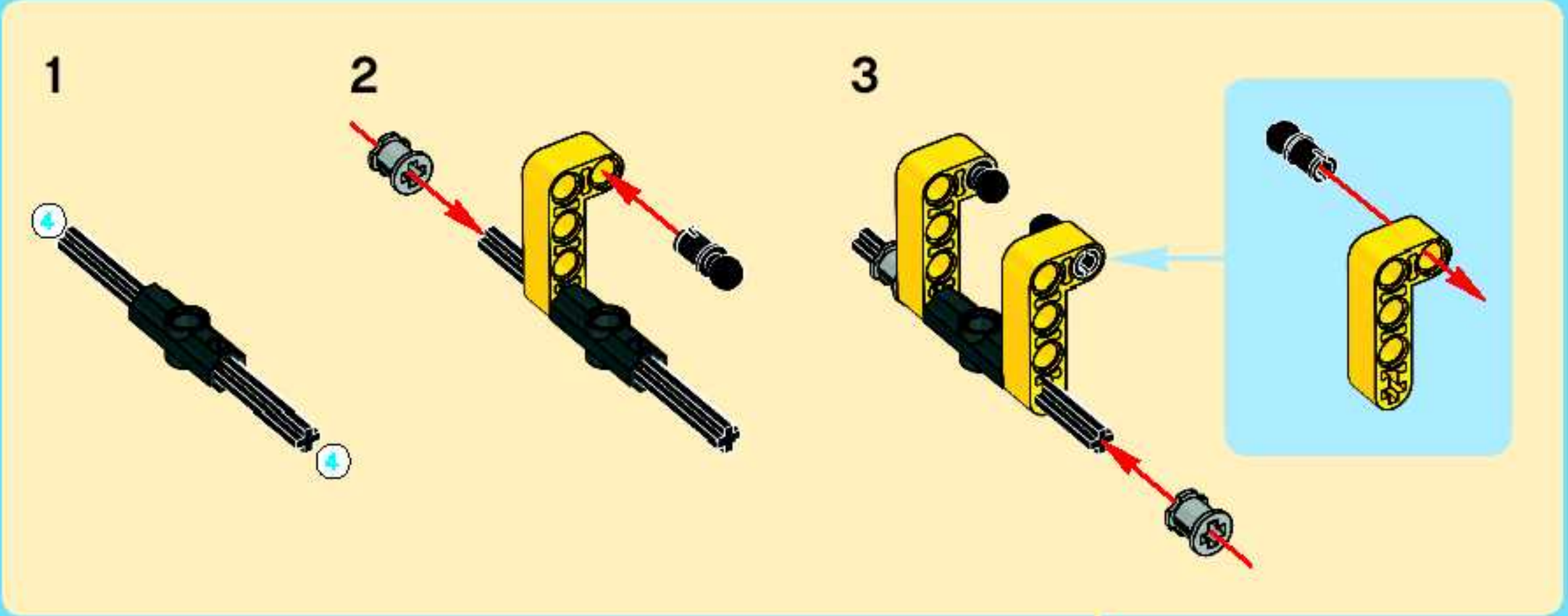


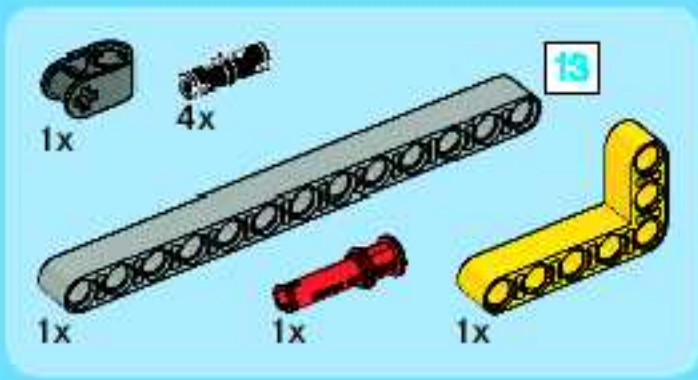
29



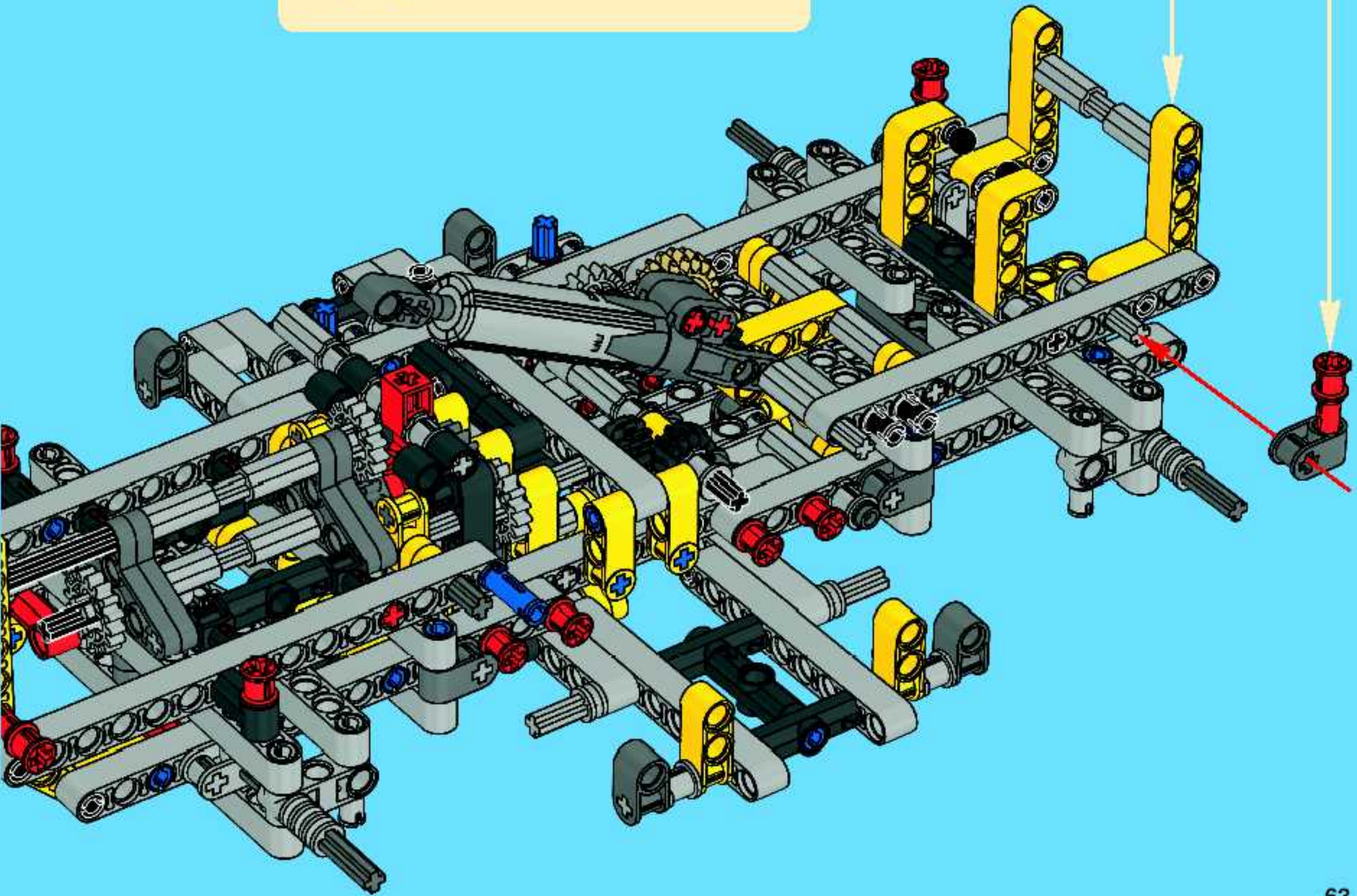
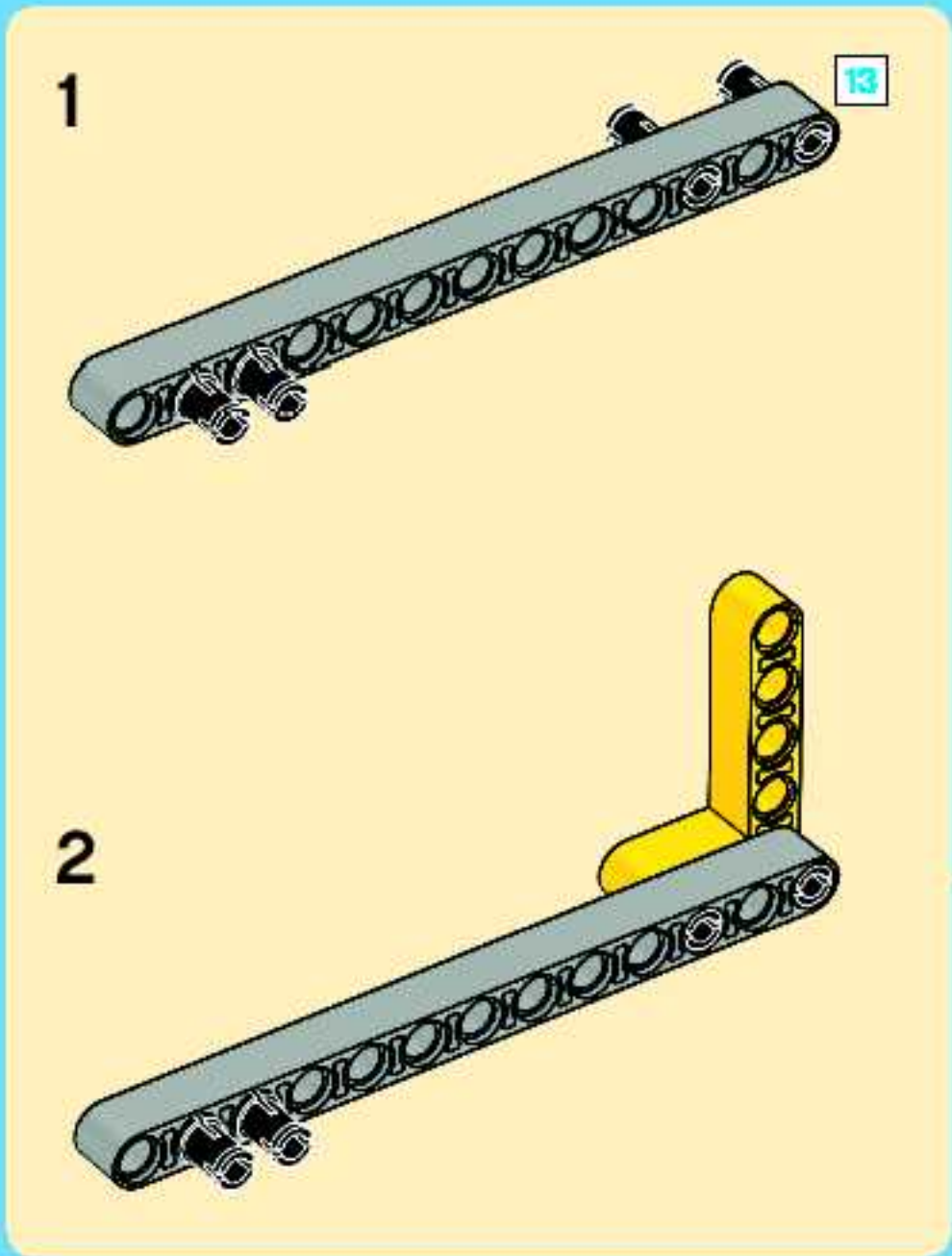


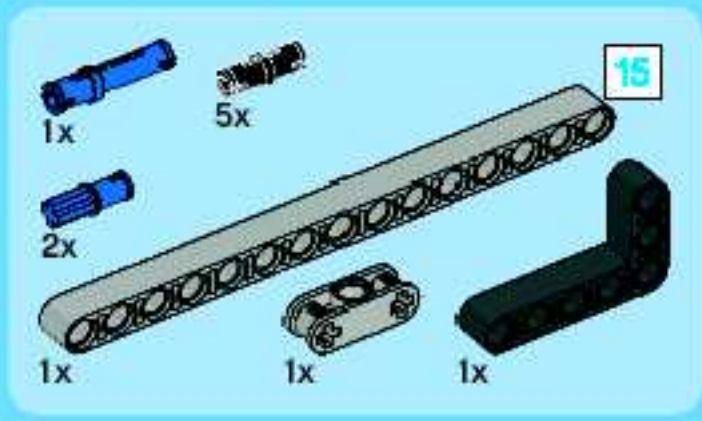
# 30





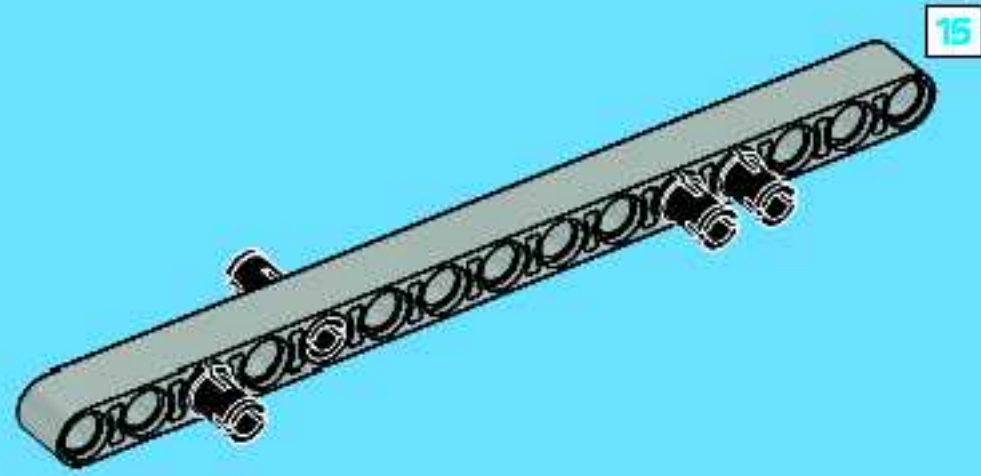
# 31



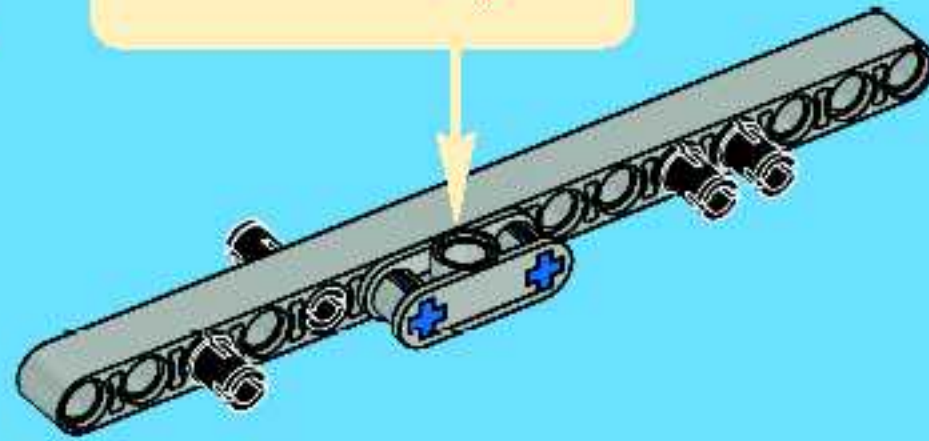
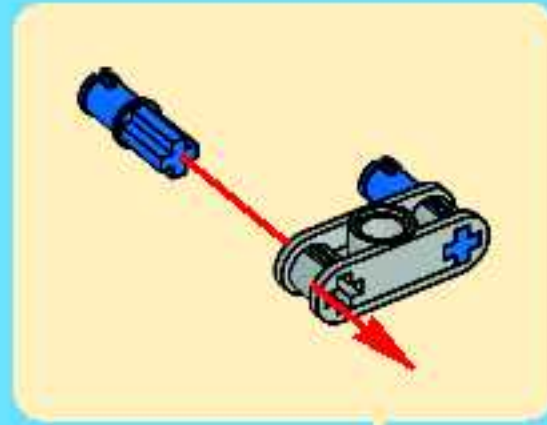


32

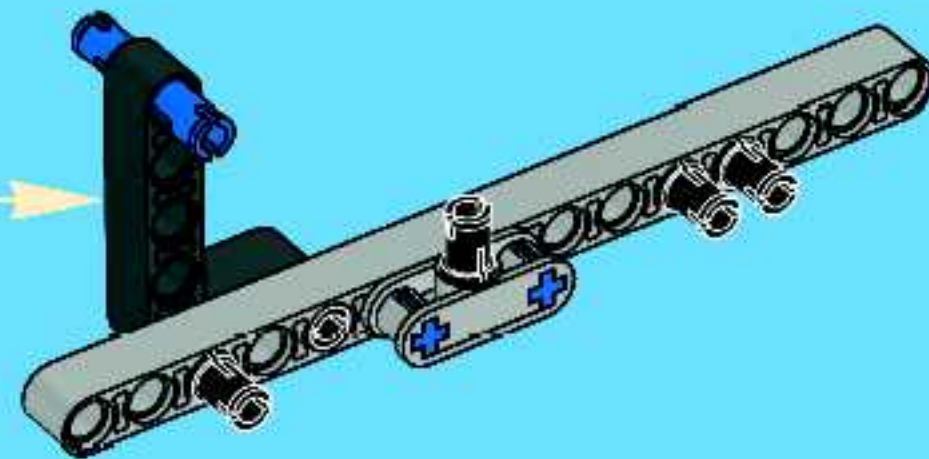
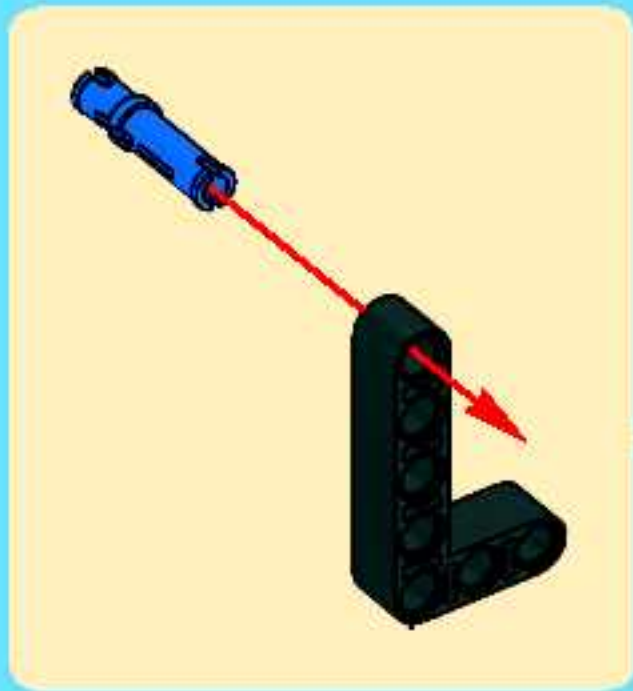
1



2



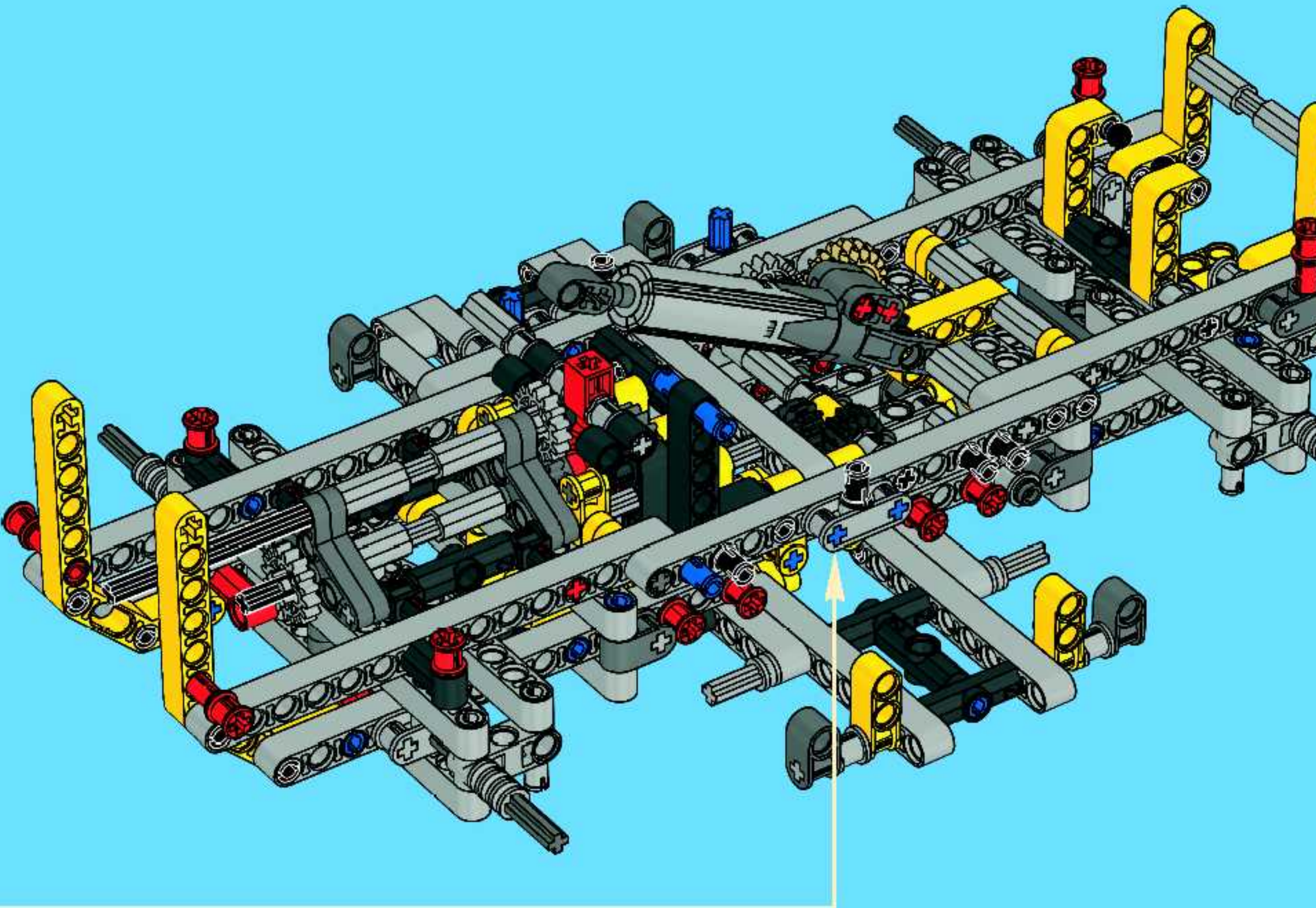
3

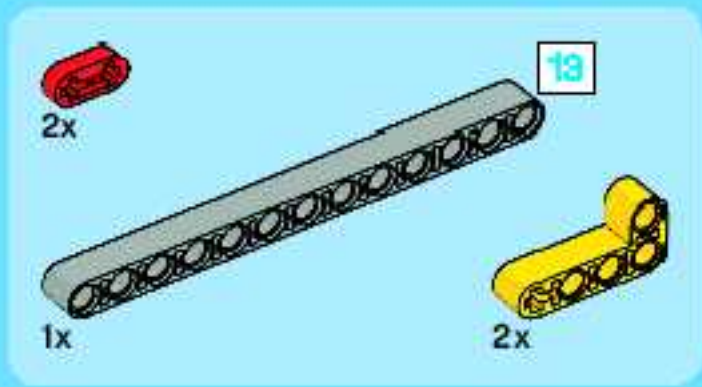


15

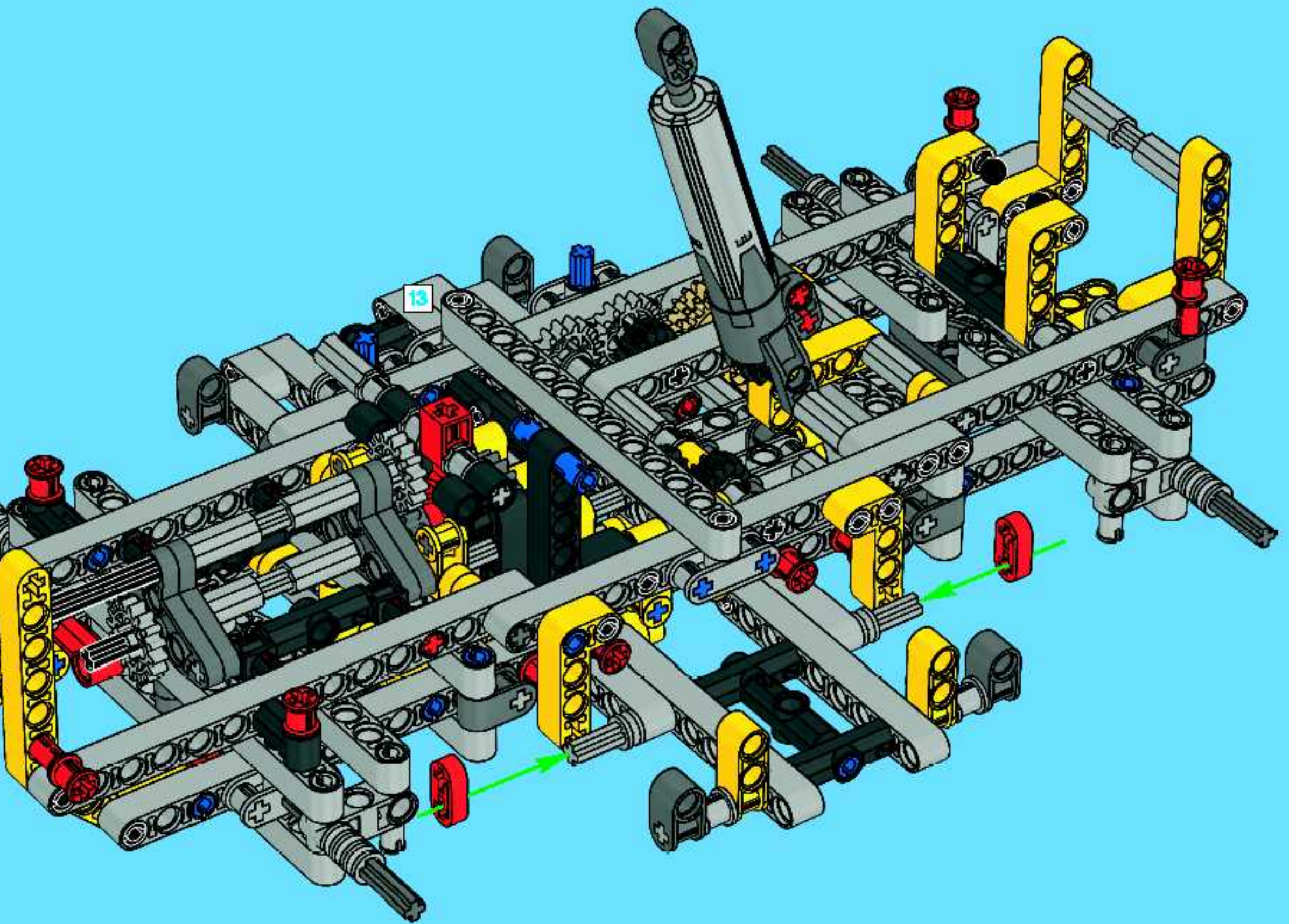
1:1







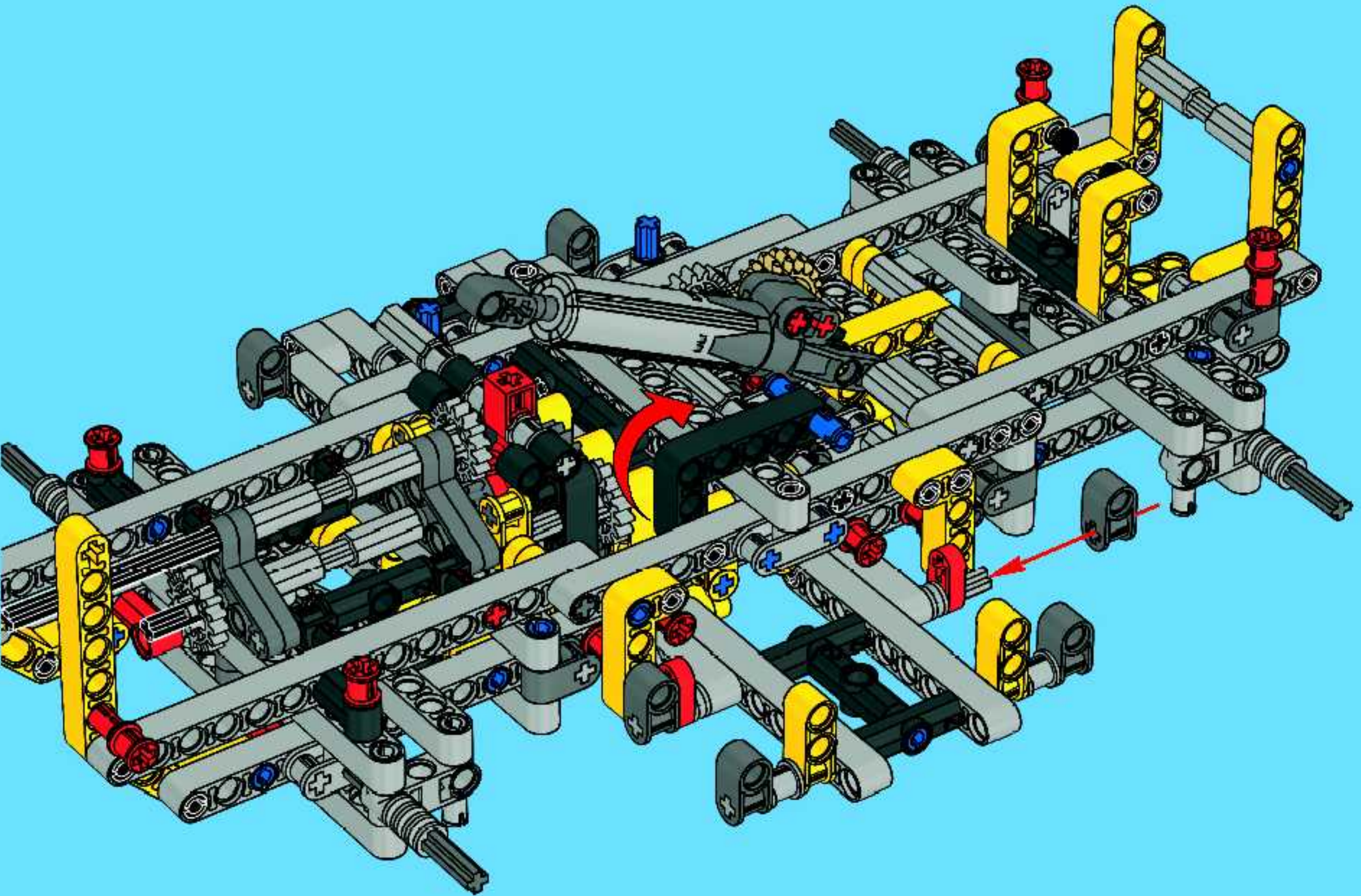
33

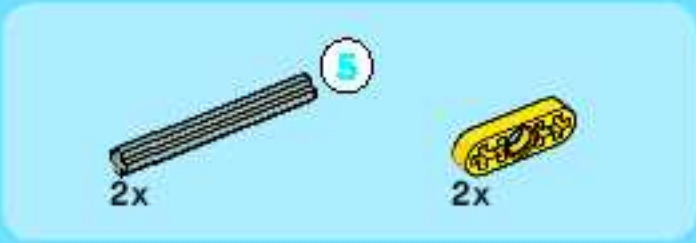
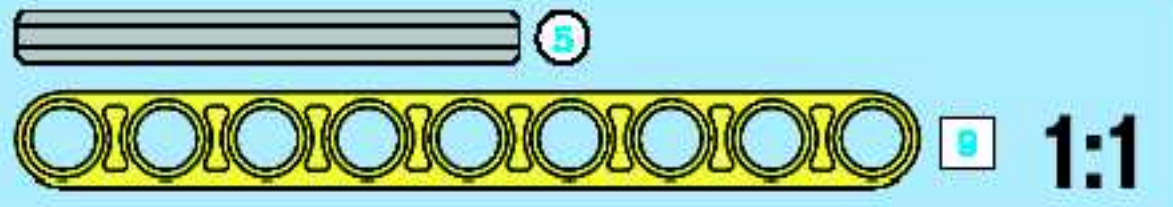
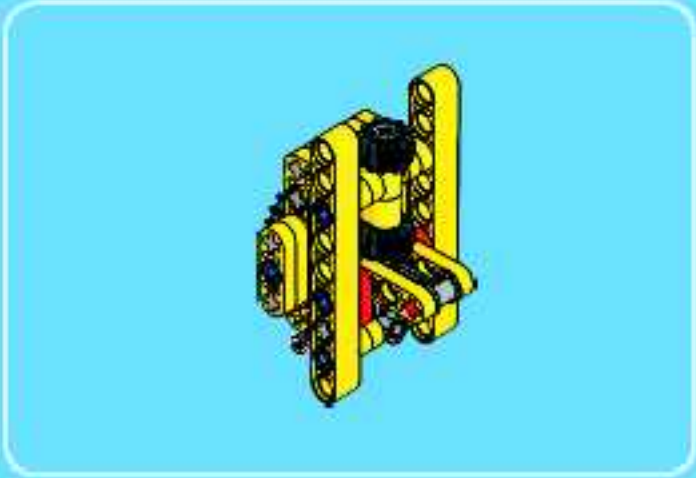




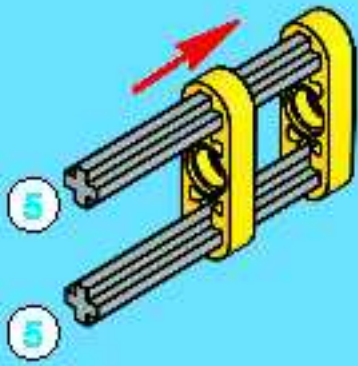
2x

# 34

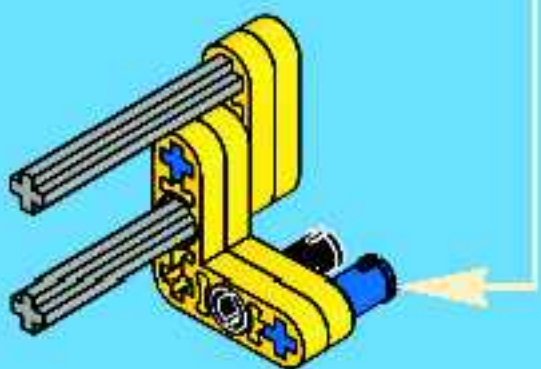
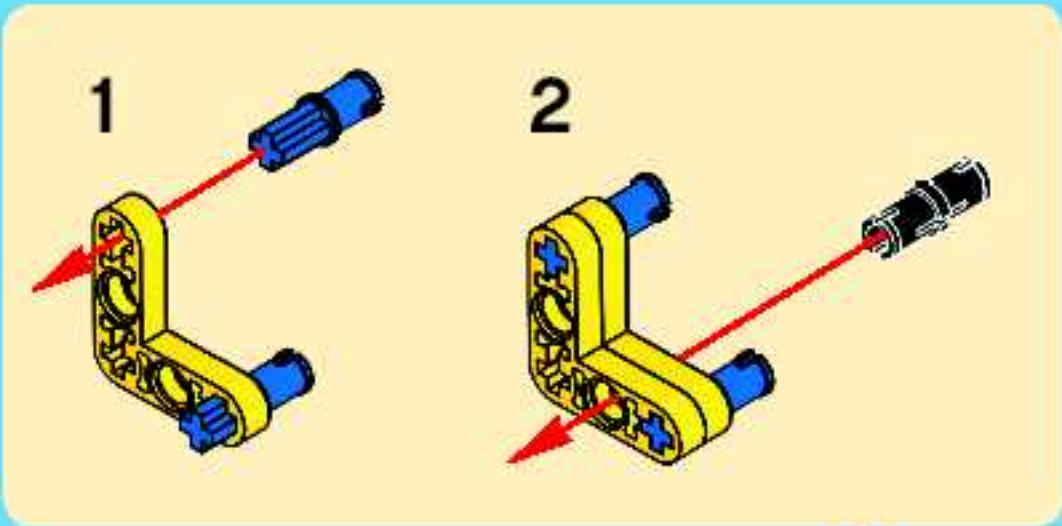




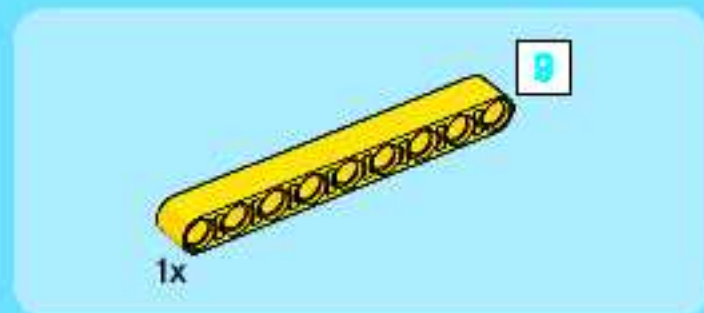
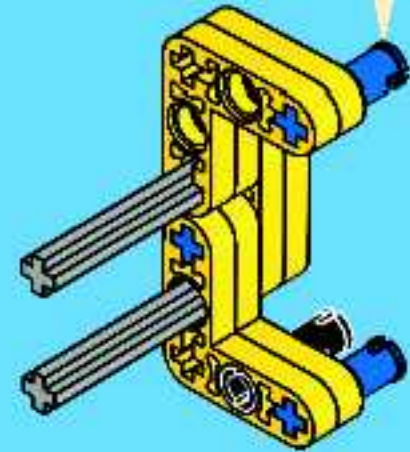
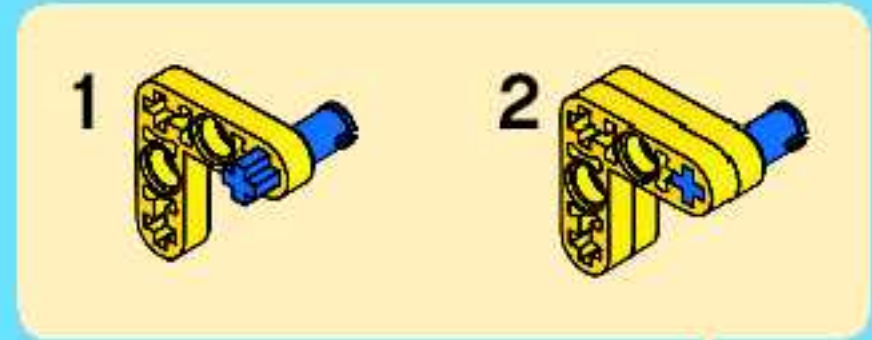
1



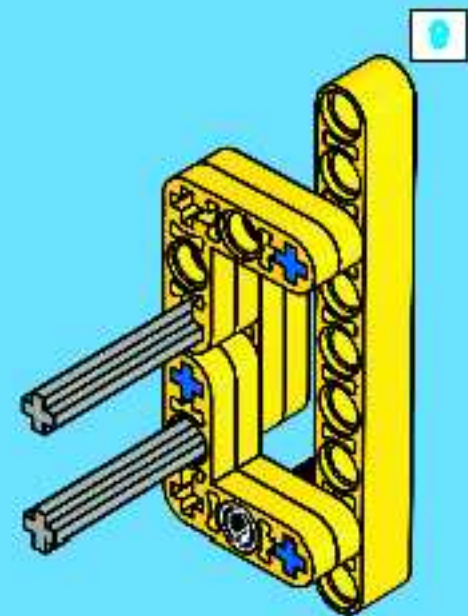
2

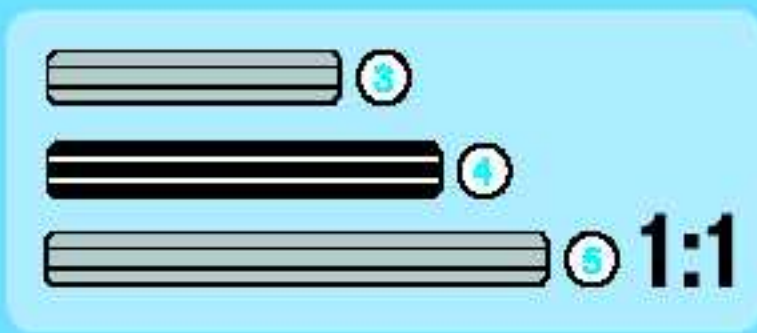
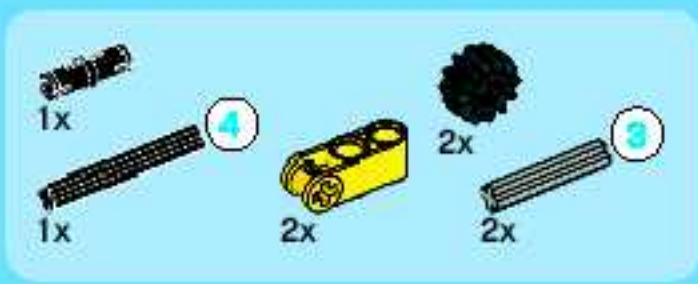


3

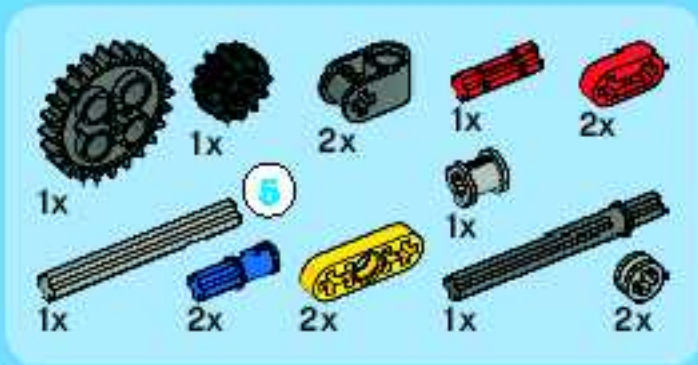
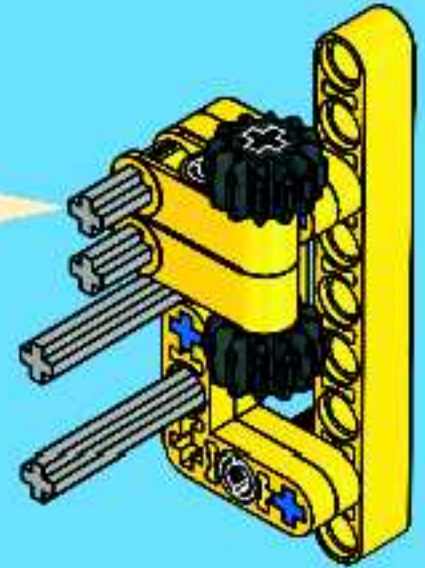
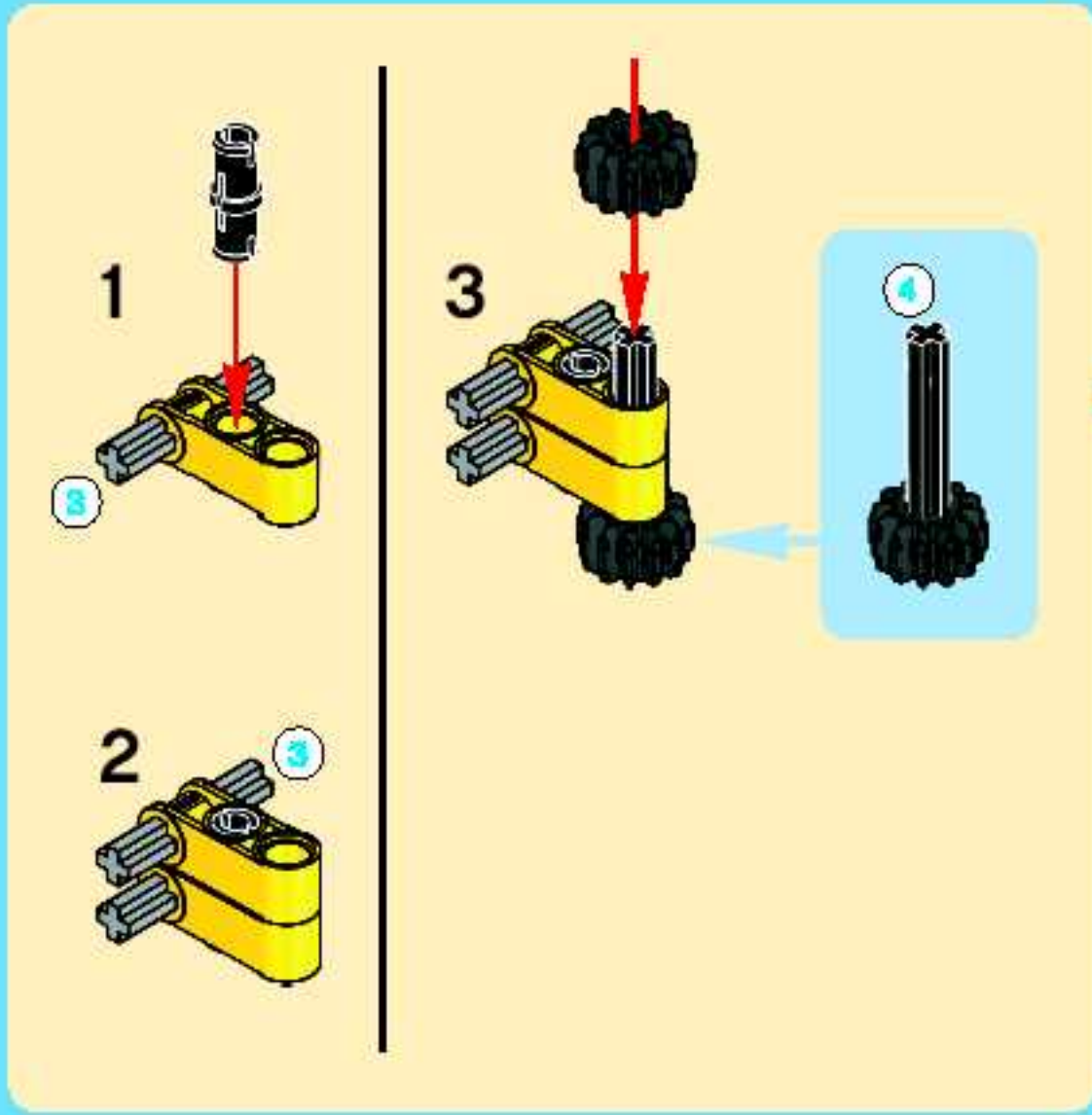


4



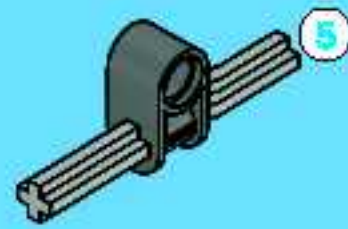


5

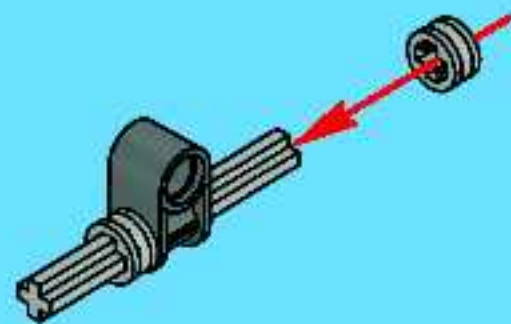


6

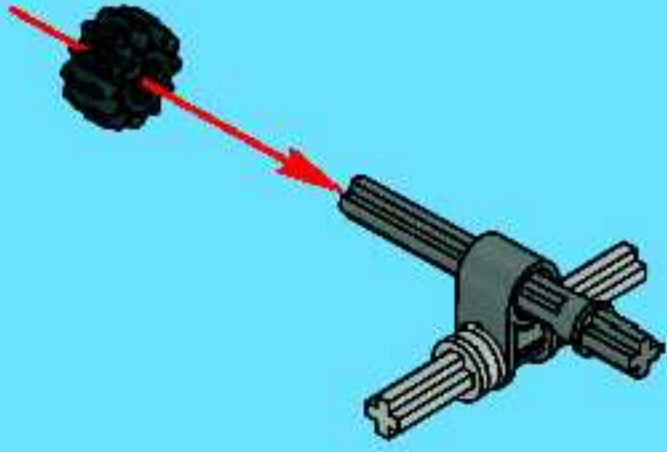
1



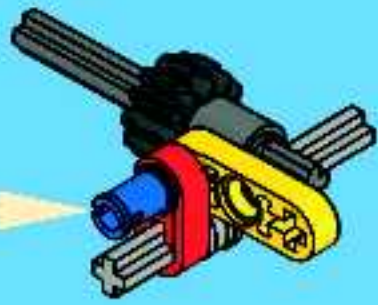
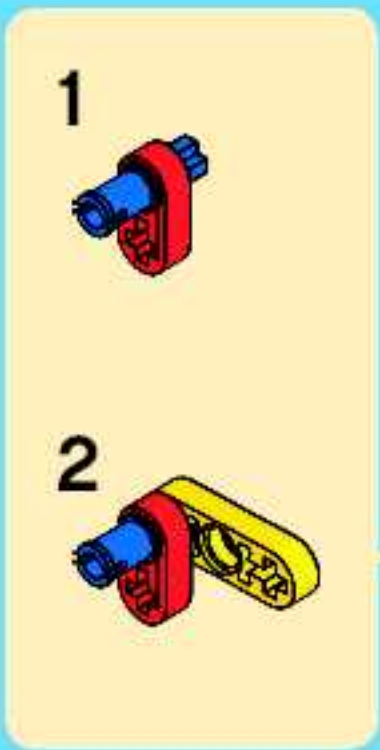
2



3



4



5



1



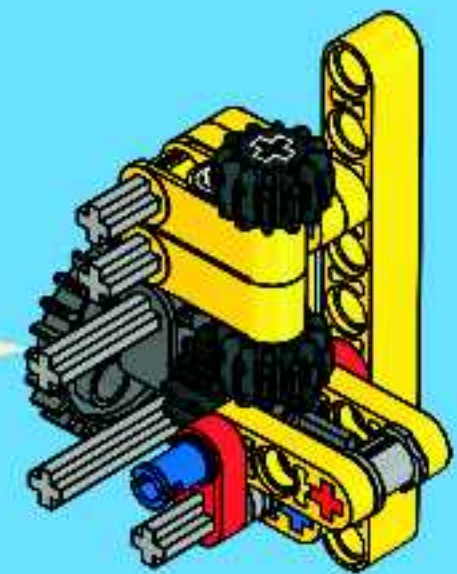
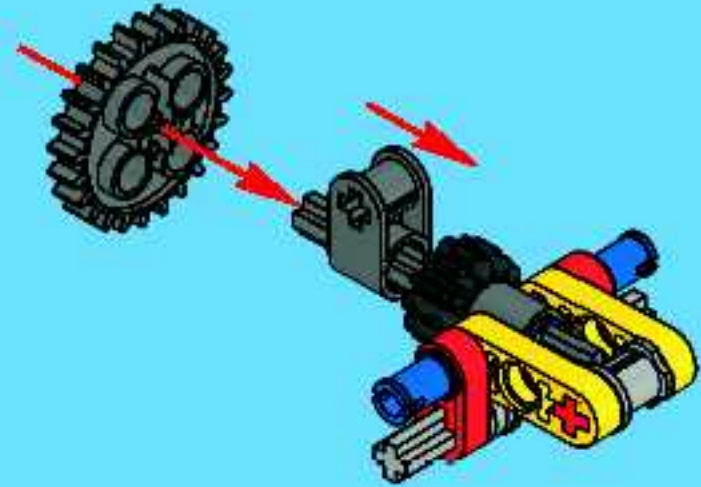
2

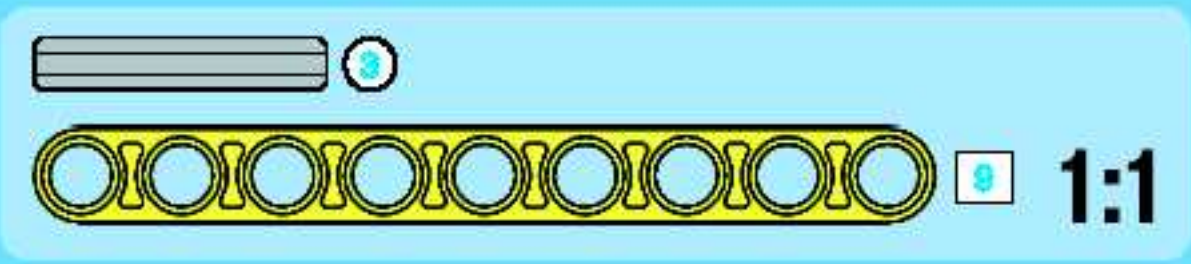
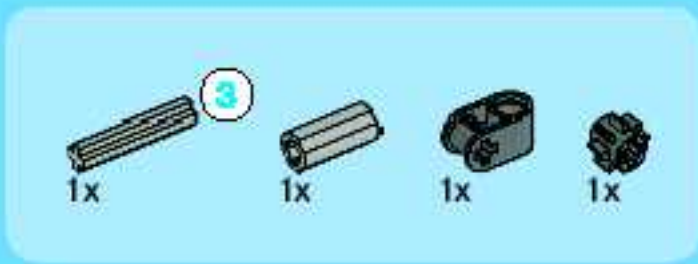


6

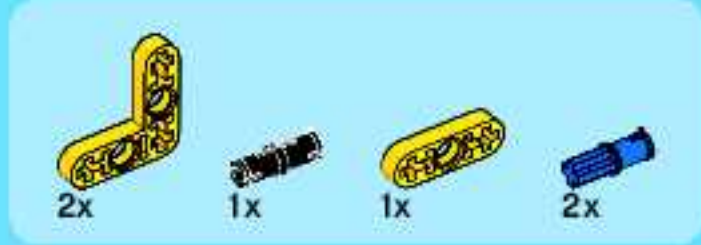
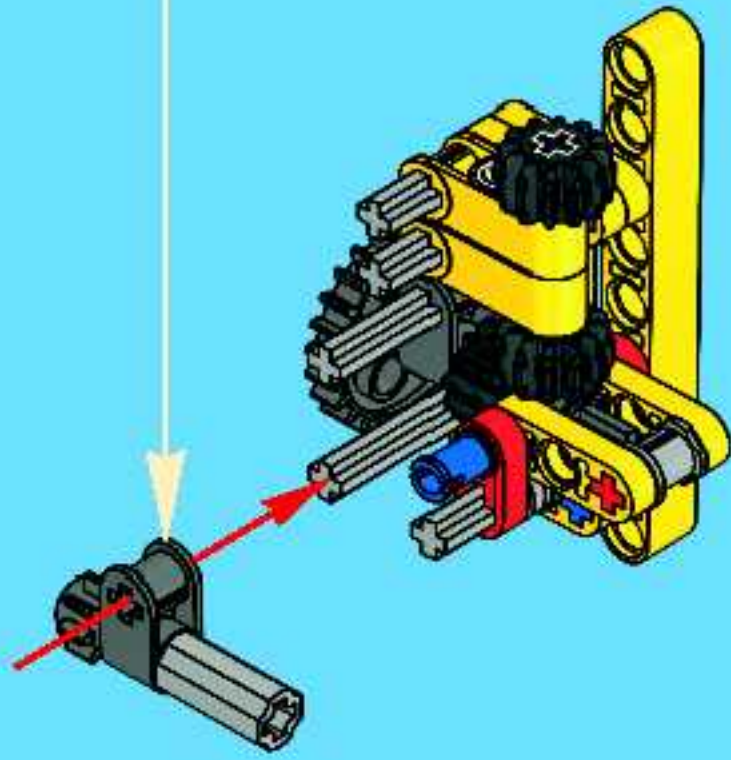
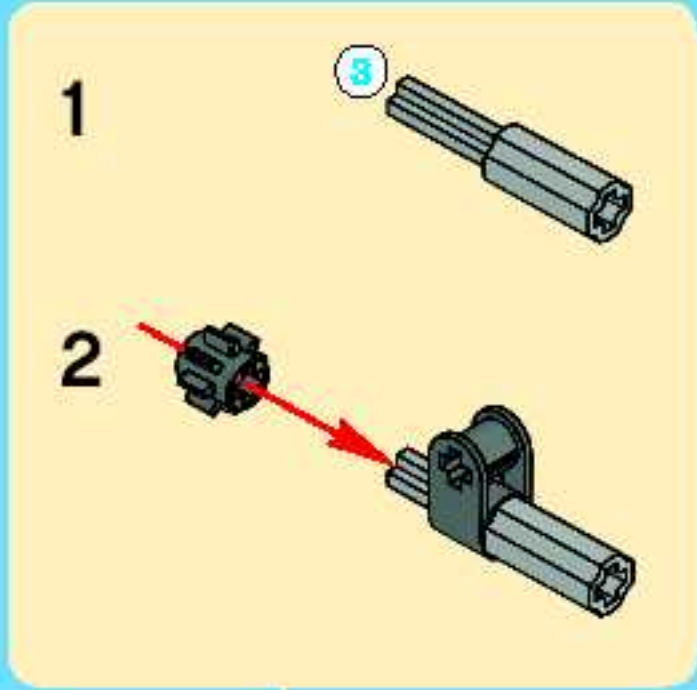


7

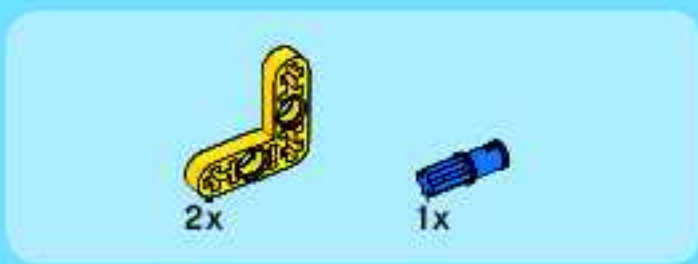
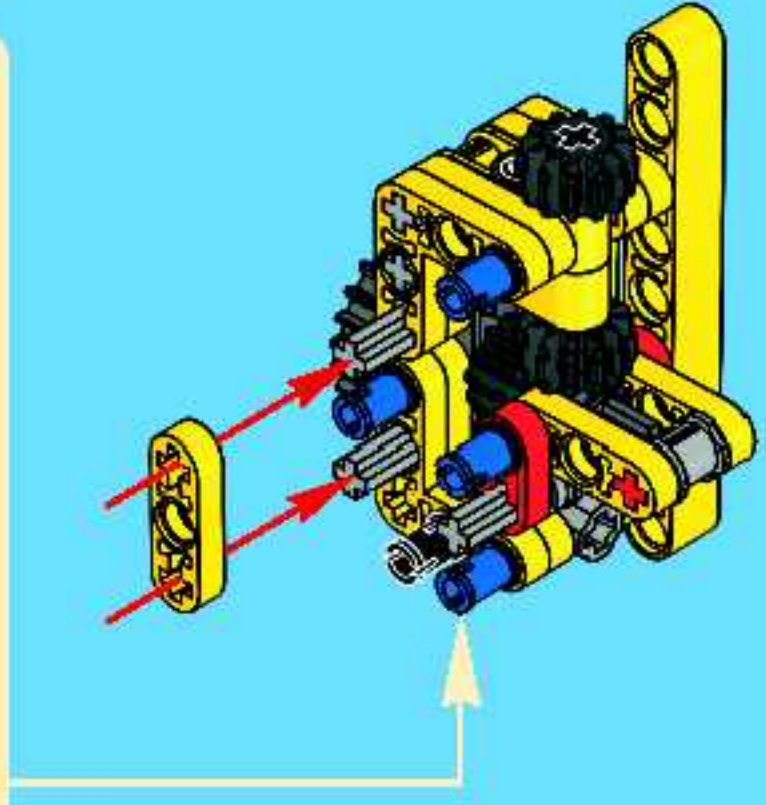
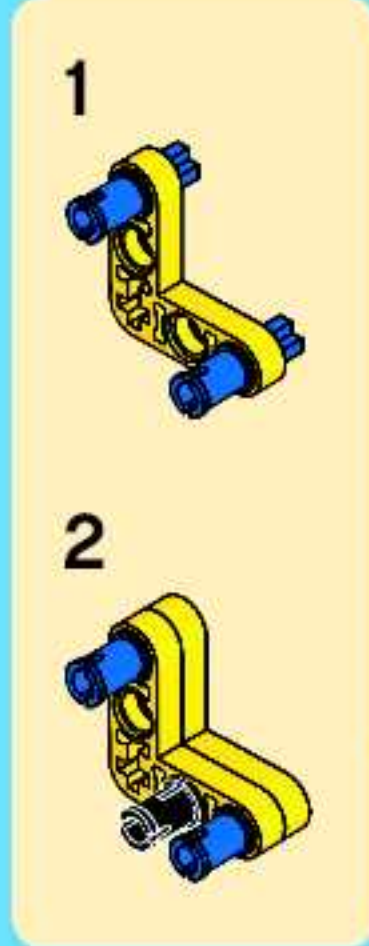




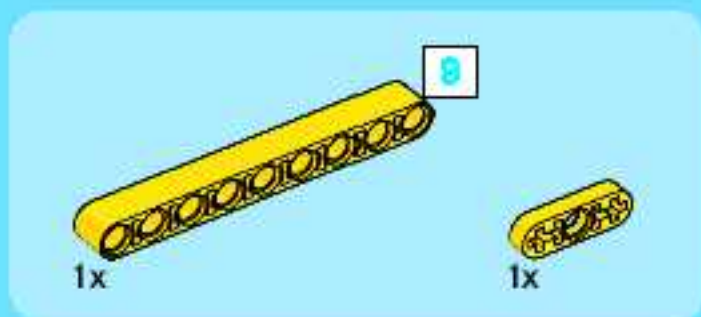
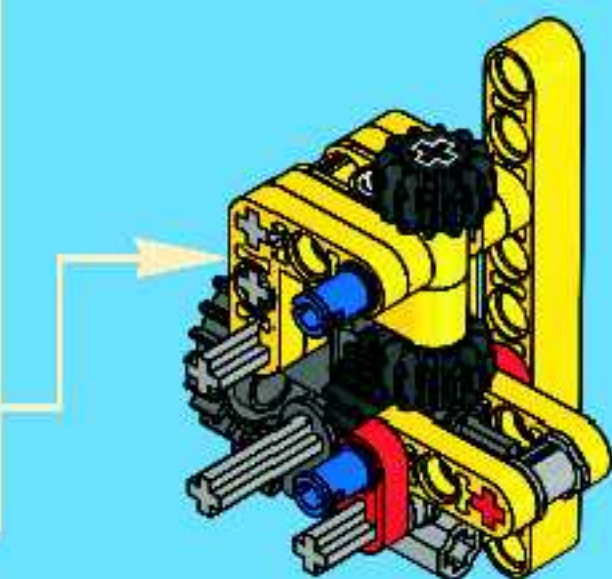
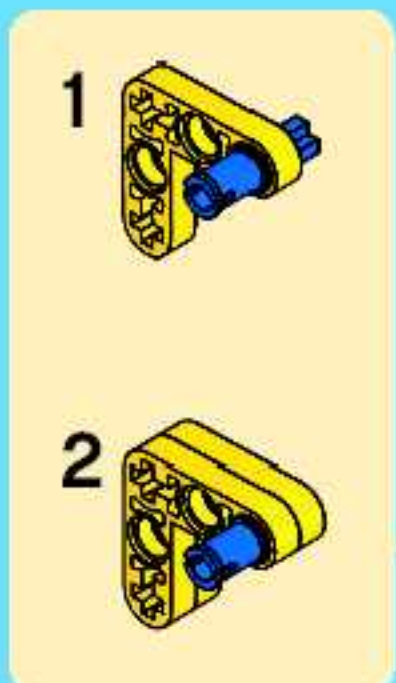
7



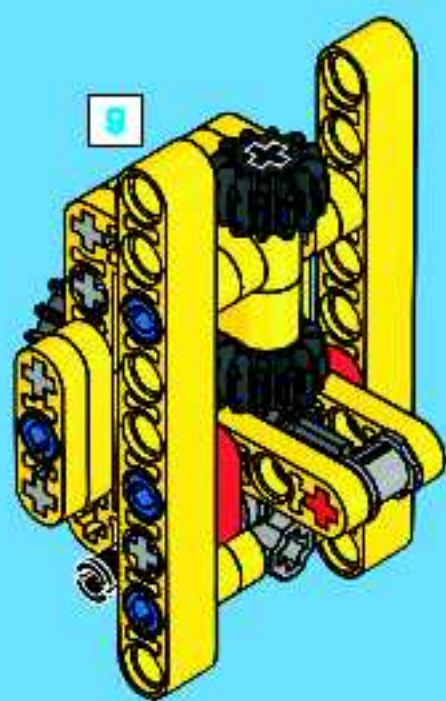
9



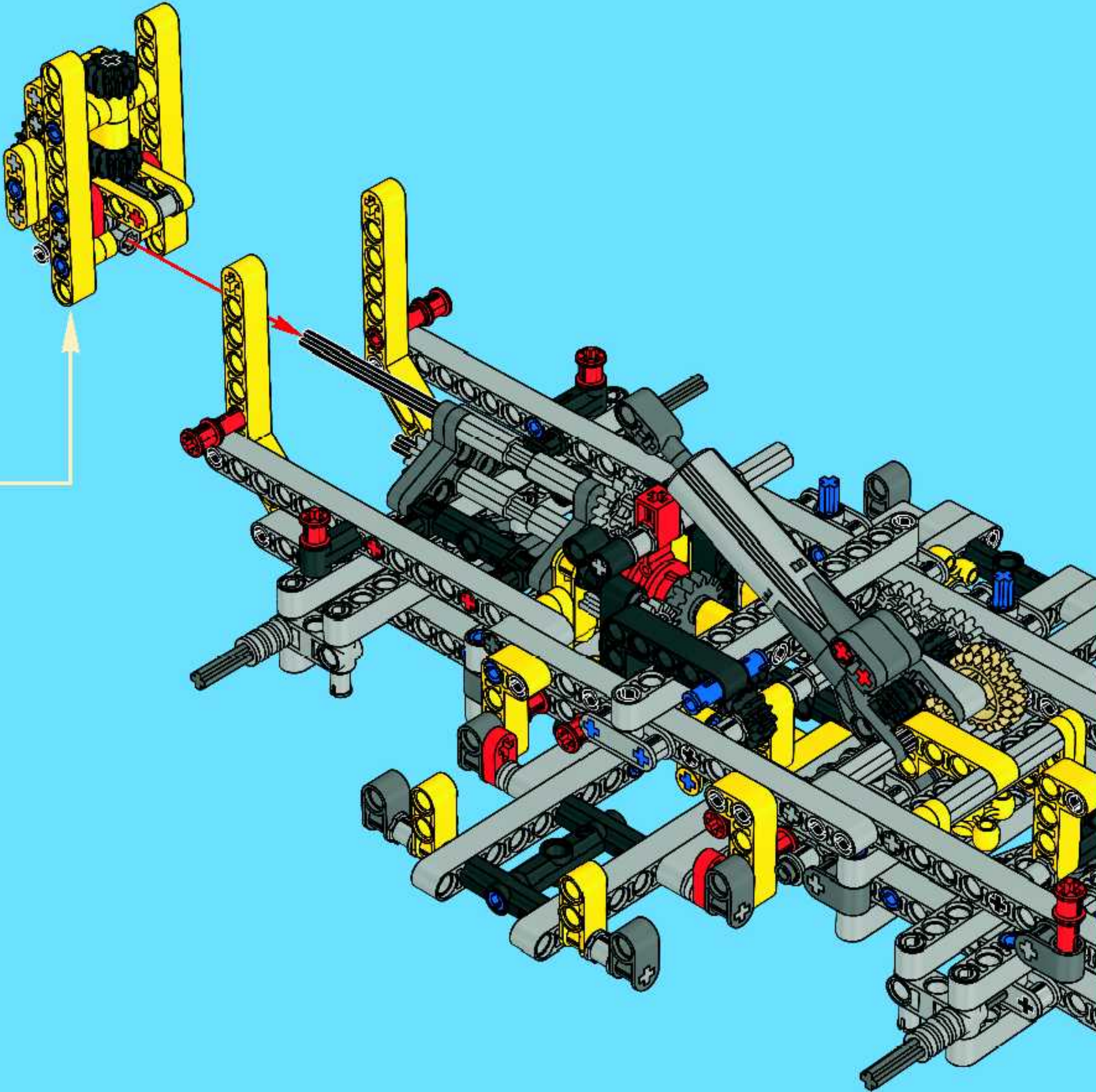
8



10



35







2x

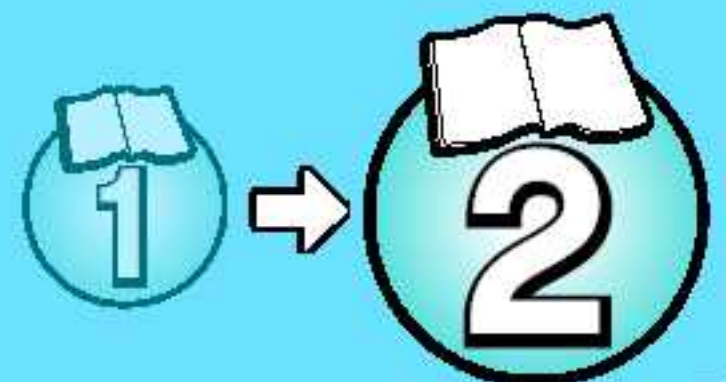
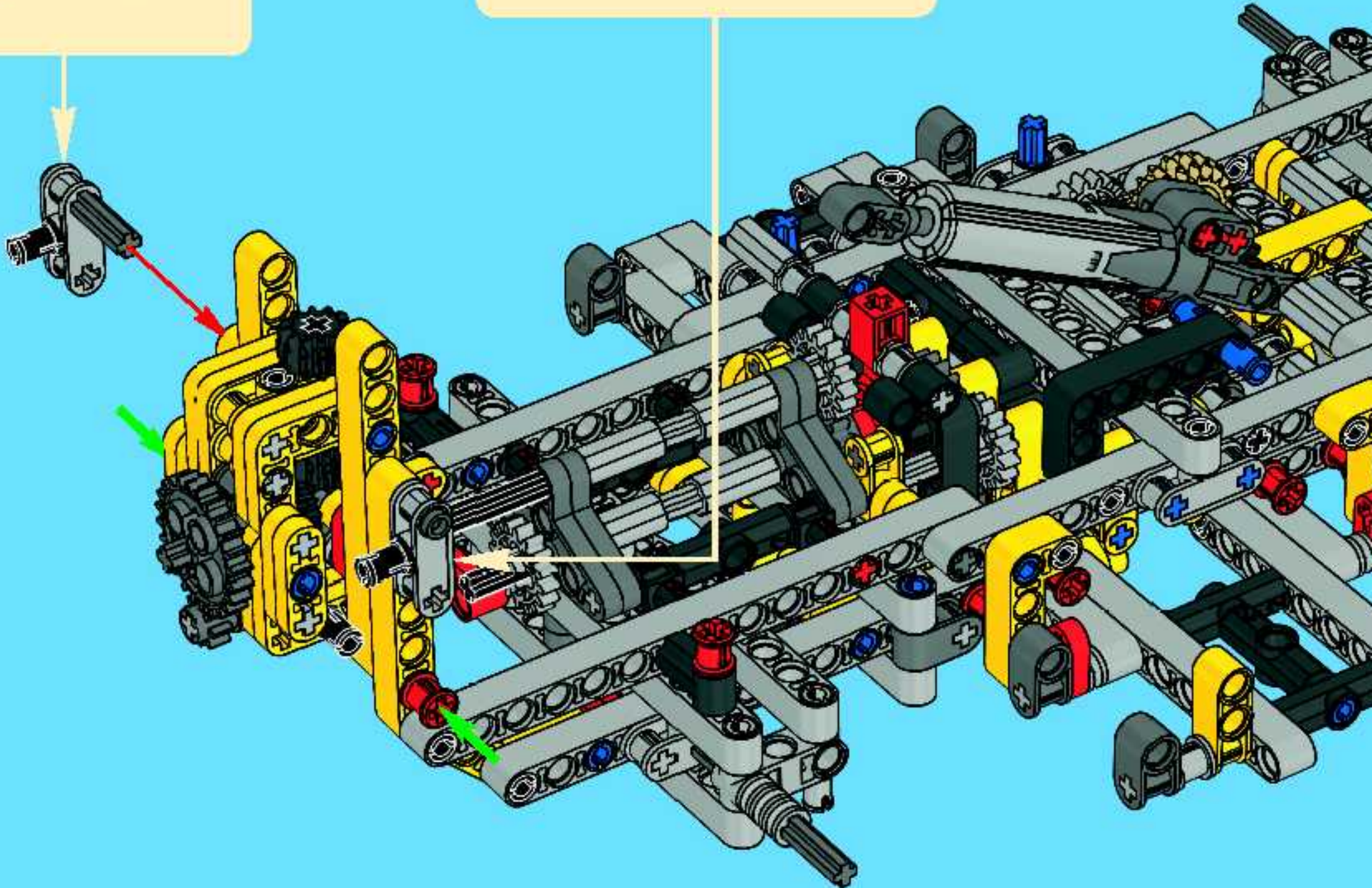
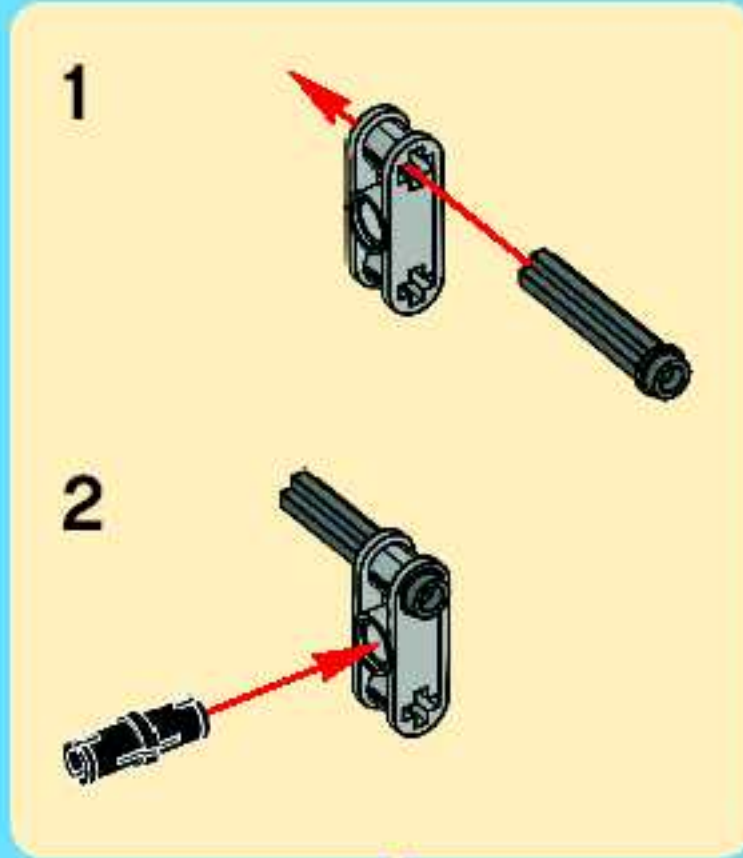
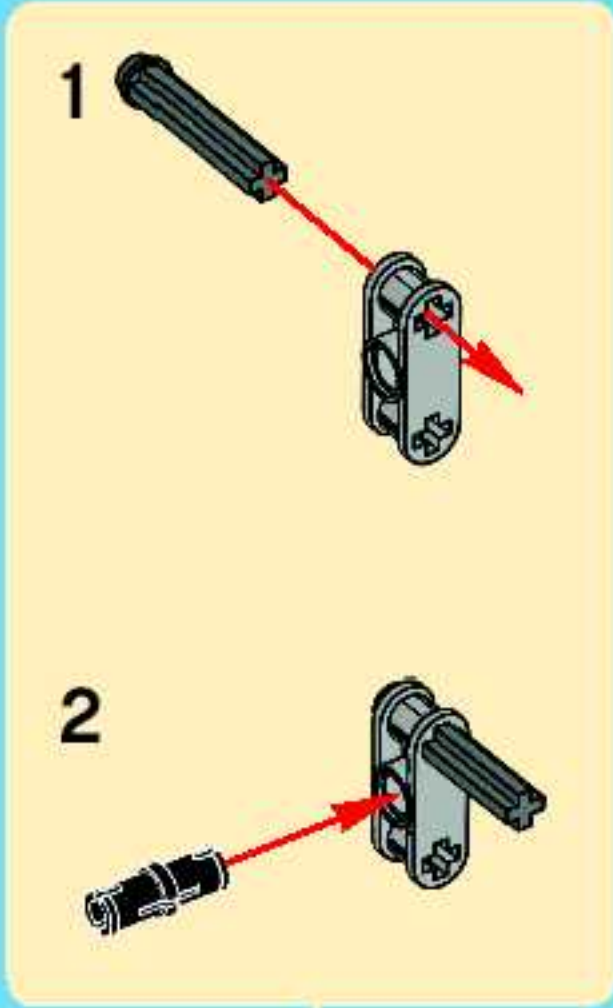


2x



2x

# 36





# club™



FREE LEGO Magazine • GRATUIT • GRATIS LEGO Magazin

**Join Today!**

**Abonne-toi dès aujourd'hui!**

**Meld je nu aan!**

**Jetzt anmelden!**



US & Canada only

**1-866-534-6258**

**1-877-518-5346**

(en Français)

**00800 5346 5555**



**[www.LEGOclub.com](http://www.LEGOclub.com)**

**VISIT THE WORLD'S  
BIGGEST LEGO® SHOP!  
[www.LEGOshop.com](http://www.LEGOshop.com)**





## WIN LEGO® PRODUCTS

No purchase necessary.  
Open to residents of all countries where  
not prohibited.  
Go to [www.aim.dk](http://www.aim.dk) for official rules and details.

## WIN LEGO® PRODUCTEN

Kopen niet nodig.  
Open voor alle leeftijden, en in alle landen  
waar geen verbod geldt.  
Ga naar [www.aim.dk](http://www.aim.dk) voor officiële regels en details.

## GEWINNE LEGO® PRODUKTE

Die Teilnahme am Gewinnspiel führt zu  
keinerlei Kaufverpflichtungen.  
Sie können in allen nicht ausgeschlossenen  
Ländern teilnehmen.  
Die offiziellen Regeln und nähere Informationen  
finden Sie unter [www.aim.dk](http://www.aim.dk).

## GAGNE DES PRODUITS LEGO®

Aucun achat n'est nécessaire.  
Ouvert à tous les âges et aux résidents de  
tous les pays, sauf en cas d'interdiction.  
Rendez-vous sur [www.aim.dk](http://www.aim.dk) pour obtenir plus  
de détails et le règlement officiel.

## レゴ®製品を「当てよう」

購入は不要です  
禁止されていない限り、あらゆる  
年代およびあらゆる国の居住者の  
方々にご利用いただけます。  
公認規則および詳細につきましては、  
[www.aim.dk](http://www.aim.dk)をご覧ください

